

Model: Verica Stolik kawowy120
 Modell: Larena Stolik kawowy120

Strona: 1/8
 Blatt Nr:

Do montażu potrzebne są:

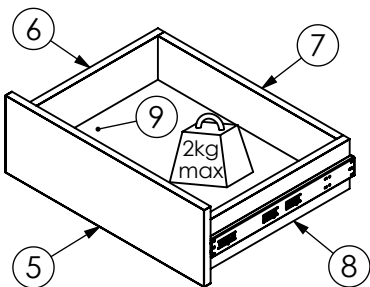
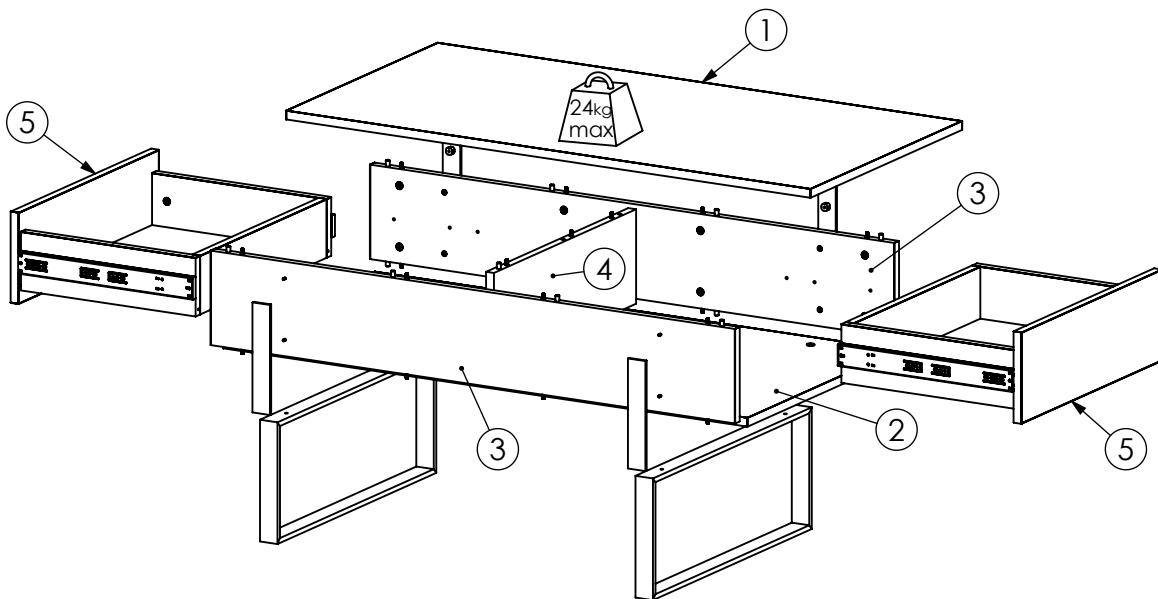
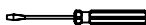
Für die Montage dieser Type benötigen Sie:

For assembly you need:

Pour le montage, vous avez besoin de:

Az összeszereléshez szüksége lesz:

Pentru asamblare aveți nevoie de:



BOGART.

- (PL) INSTRUKCJA MONTAŻOWA
- (DE) MONTAGENLEITUNG
- (GB) ASSEMBLY INSTRUCTIONS
- (SK) NÁVOD NA MONTÁŽ
- (CZ) MONTÁŽNÍ NÁVOD
- (IT) ISTRUZIONI DI ASSEMBLAGGIO
- (FR) NOTICE DE MONTAGE
- (HU) TELEPÍTÉSI ÚTMUTATÓ
- (RO) INSTRUCȚIUNI DE INSTALARE

PL Szanowny Kliencie. Gdyby brakowało jakiejś części lub byłaby uszkodzona, to proszę oznaczyć część krzyżykiem na instrukcji montażowej i przesłać instrukcję razem z reklamacją.

DE Sehr geehrter Kunde. Sollte ein Teil fehlen oder beschädigt sein, kreuzen Sie bitte dieses deutlich auf der Montageanleitung an und schicken Sie zu uns ab.

GB Dear customer. Should there be any place missing or damaged, kindly mark this place clearly on the attached assembly instructions and return it to us.

SK Vážení zákazník, keby chýbala nejaká časť, alebo by bola poškodená, označte ju prosím krížikom na montážnom návode a zašlite návod spolu s reklamáciou.

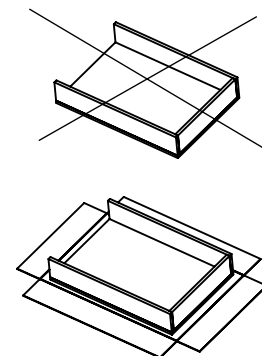
CZ Vážení zákazniku kedyby chýbala nejaká časť alebo bola poškodená, označte ji prosím křížkem na montážním návodu a zašlete návod spolu s reklamací.

IT Gentile cliente. In caso di parti mancanti o danneggiate, contrassegnare la parte con una croce sulle istruzioni di montaggio e inviare le istruzioni insieme al reclamo.

FR Cher client, si une pièce est manquante ou endommagée, veuillez marquer la pièce d'une croix sur la notice de montage et envoyer la avec votre réclamation.

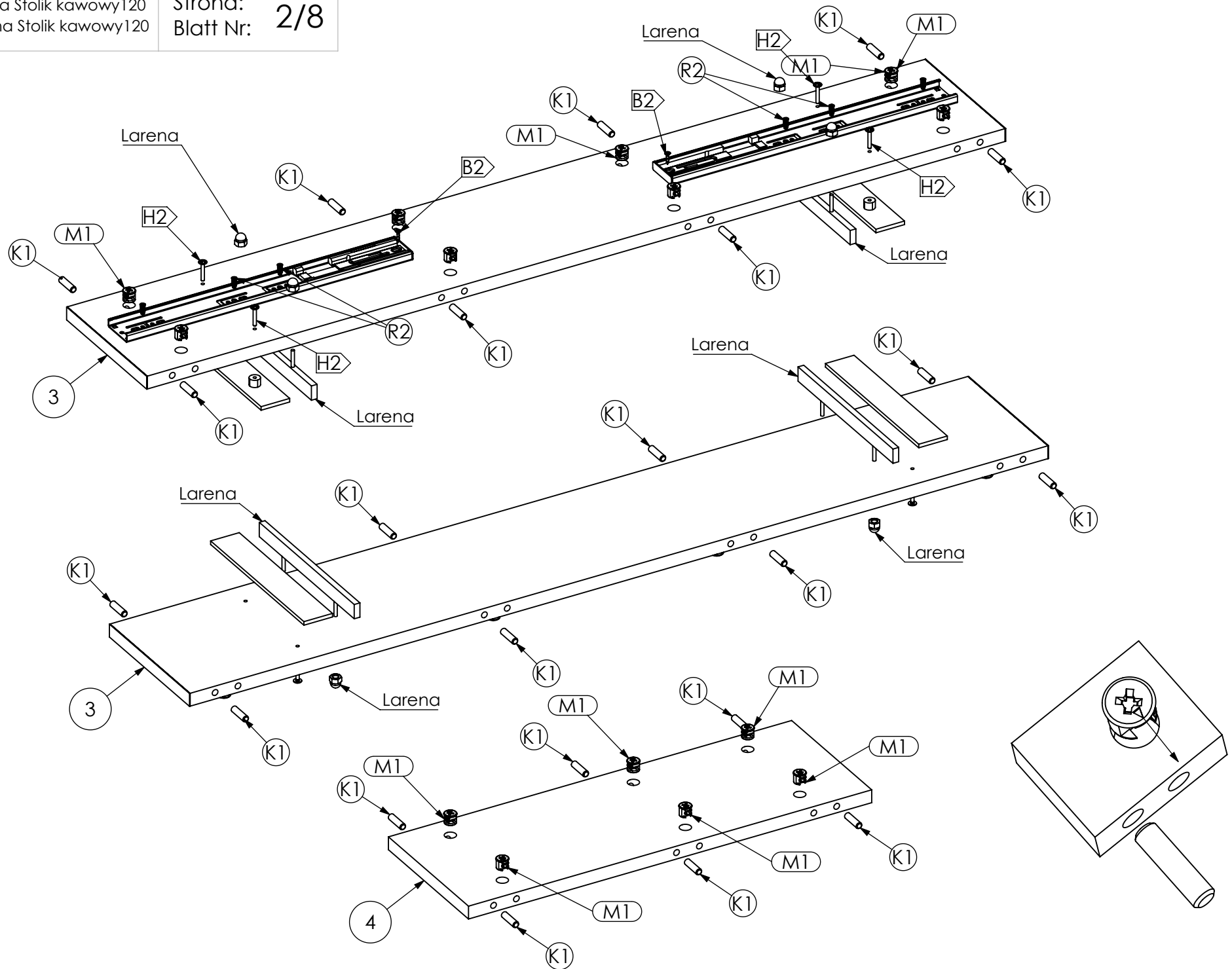
HU Kedves ügyfél. Ha valamelyik alkatrész hiányzik vagy sérült, kérjük, jelölje be az alkatrészt kereszttel az összeszerelési útmutatóban, és küldje el az útmutatót a reklamációval együtt.

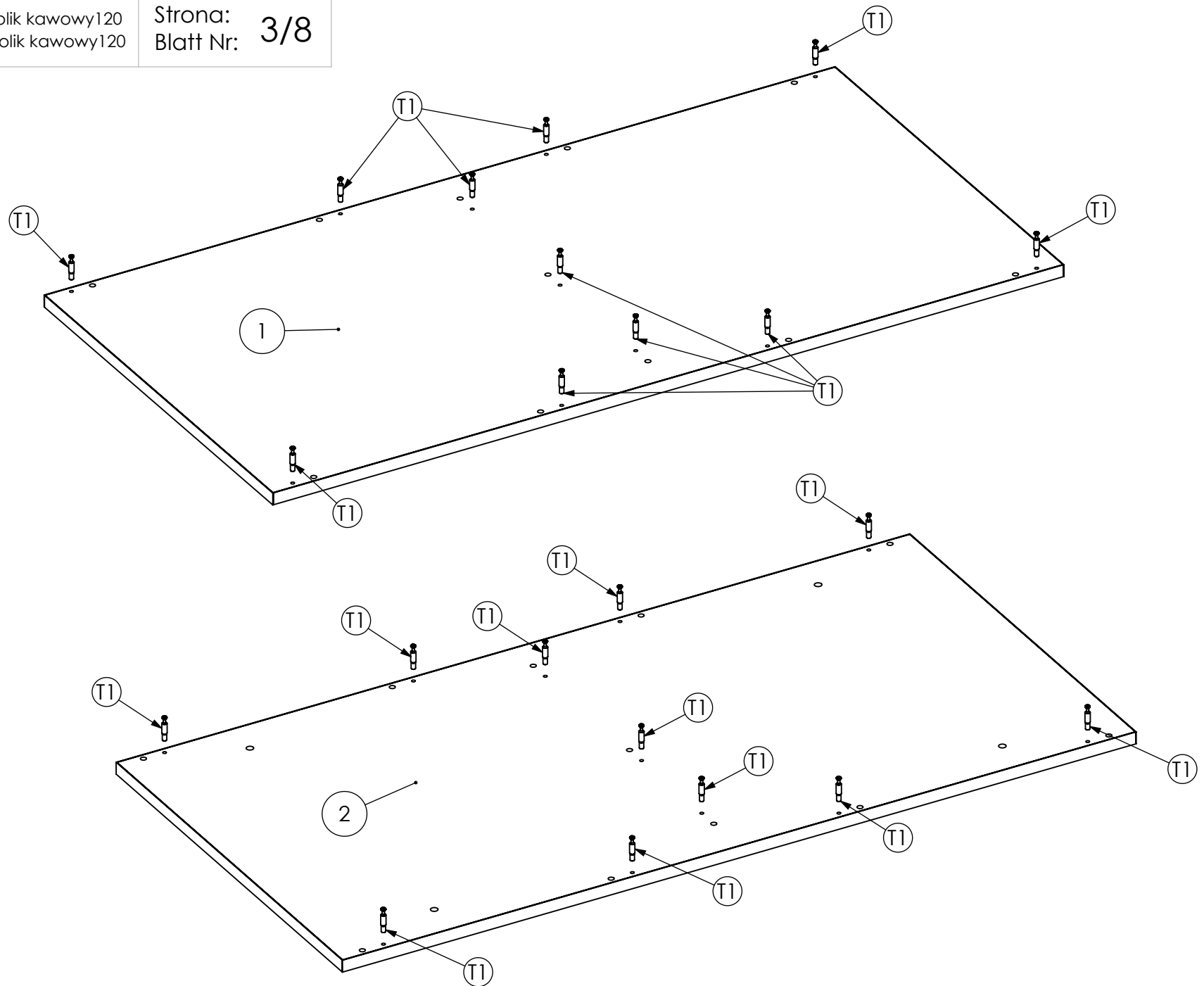
RO Dragă client. Dacă vreo piesă lipsește sau este deteriorată, marcați piesa cu o cruce pe instrucțiunile de asamblare și trimiteți instrucțiunile împreună cu reclamația.

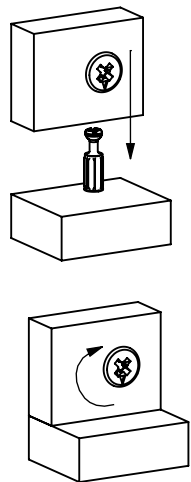


Proszę montować mebel na kartonie!
 Bitte das Möbel auf der Verpackung montieren!
 Please assemble the piece of furniture on the cardboard!
 Zložte prosím kus nábytku na kartón!
 Sestavte prosím kus nábytku na kartón!
 Si prega di assemblare i mobili sul cartone!
 Veuillez assembler le meuble sur le carton!
 Kérem kartonra szerelje össze a bútortokat!
 Vă rugăm să asamblați mobila pe carton!

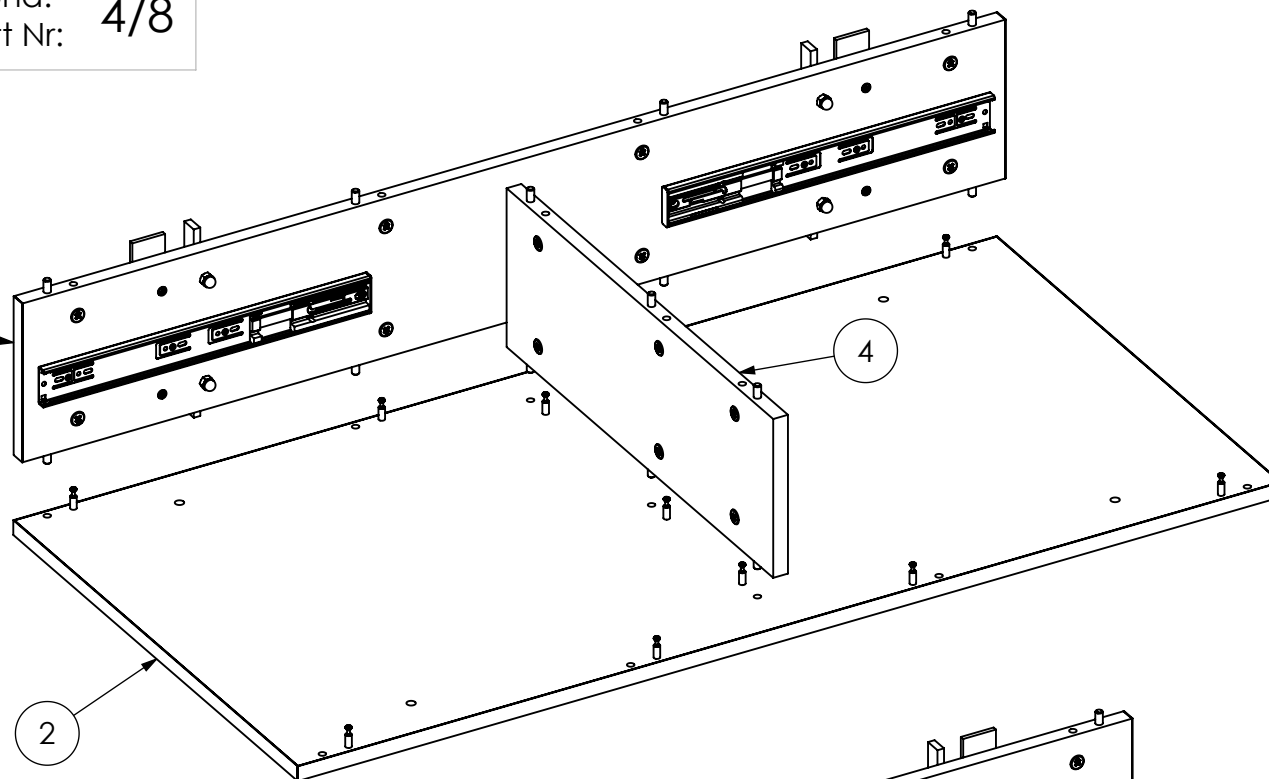
K1 x38	T1 x26	M1 x26	B2 x16	L1 x2	L2 x4	H1 x4	H2 x8	R1 x2	R2 x12	R3 x4	E1 x8	S1 x26
	8x34		3,5x16		6x25		4x25	L400	6,3x9,5	4x40		Ø 20





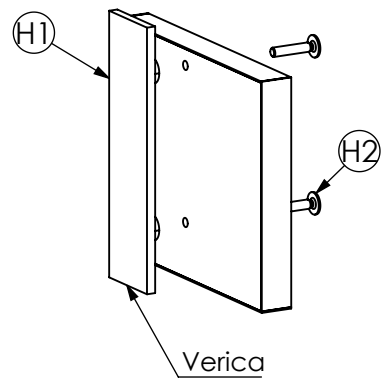


3

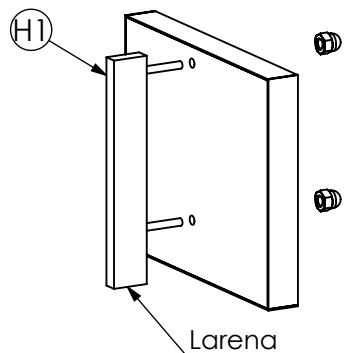


4

2

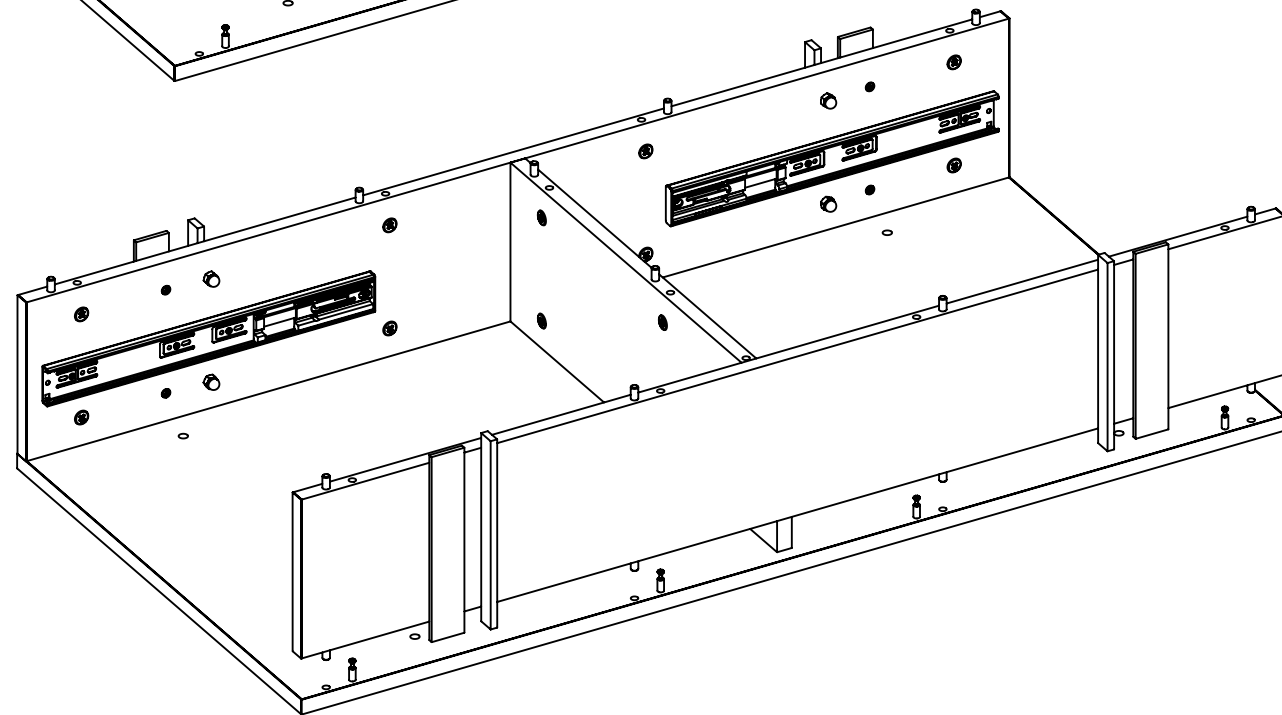


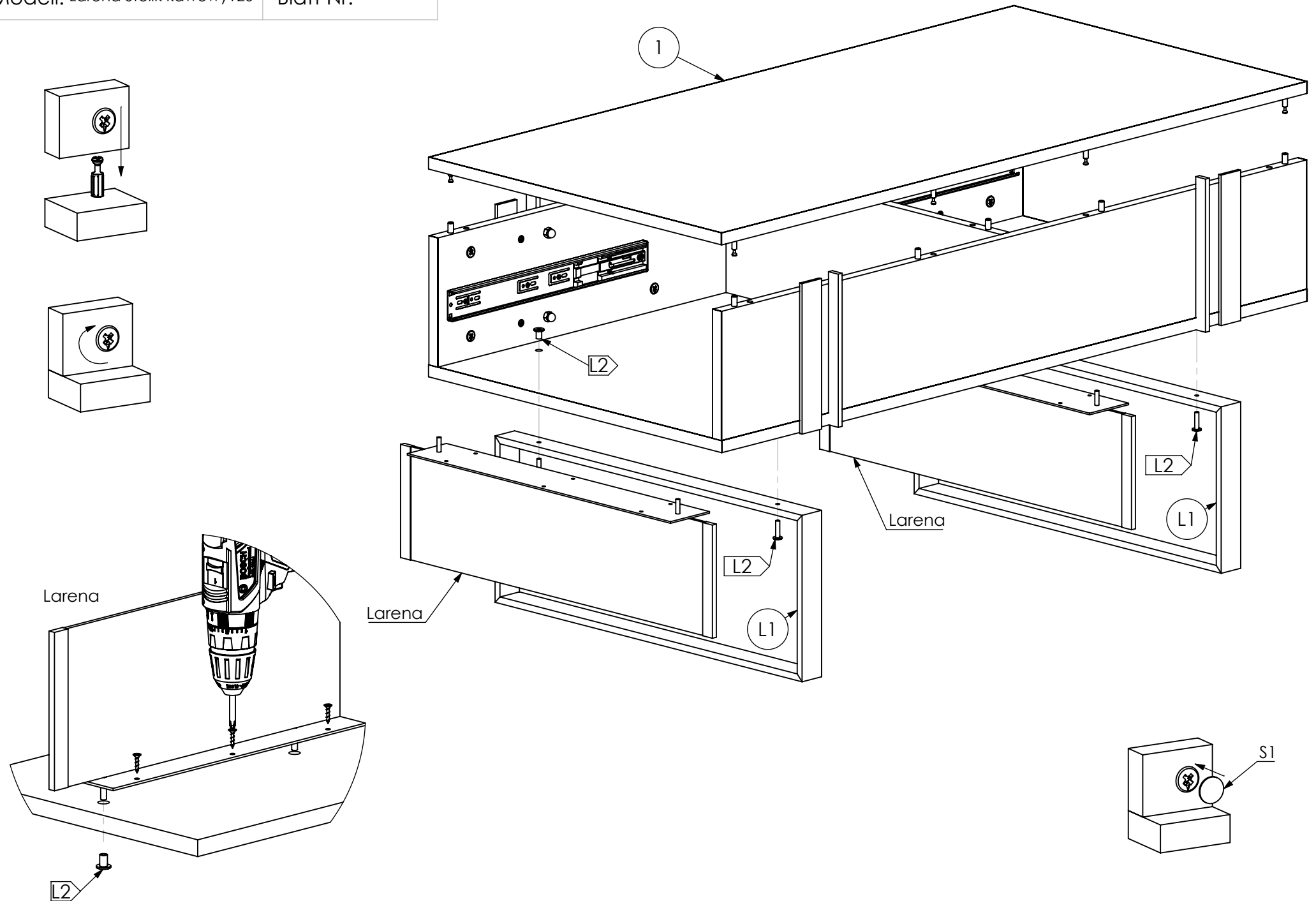
Verica

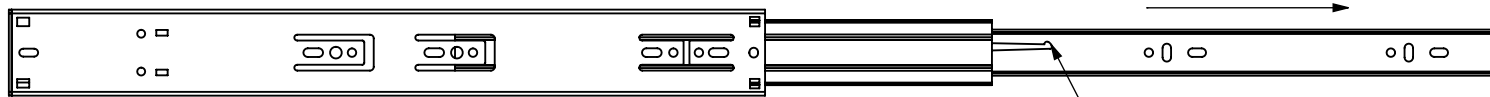


Larena

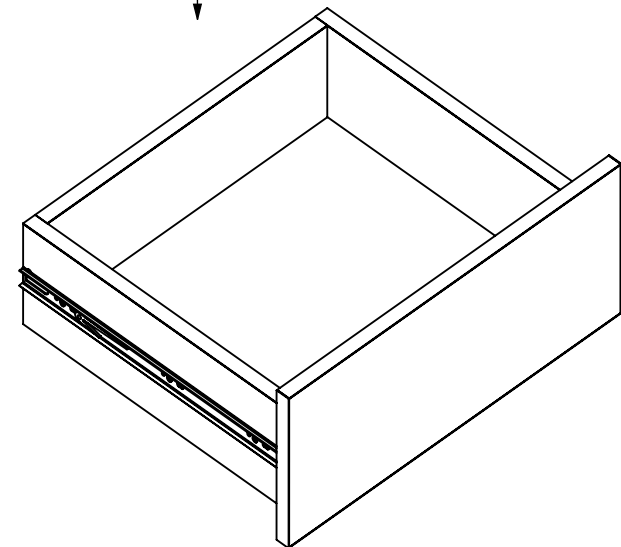
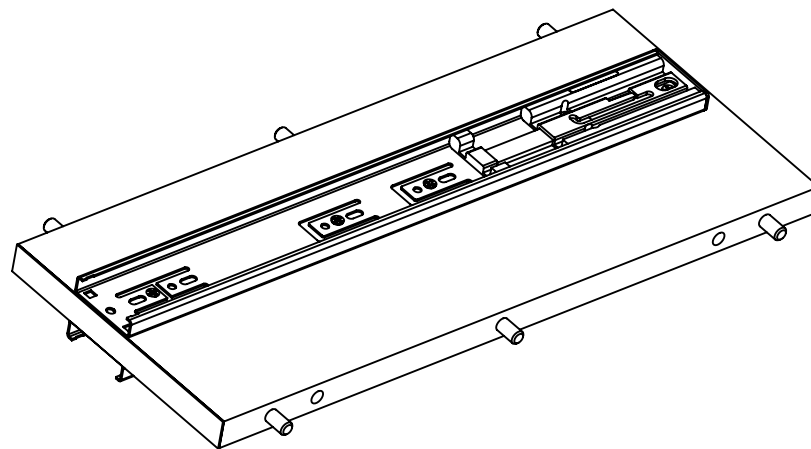
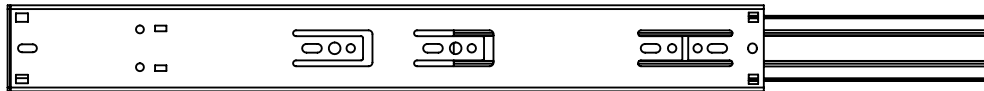
3

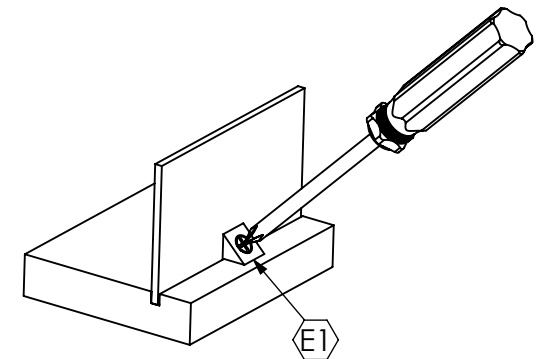
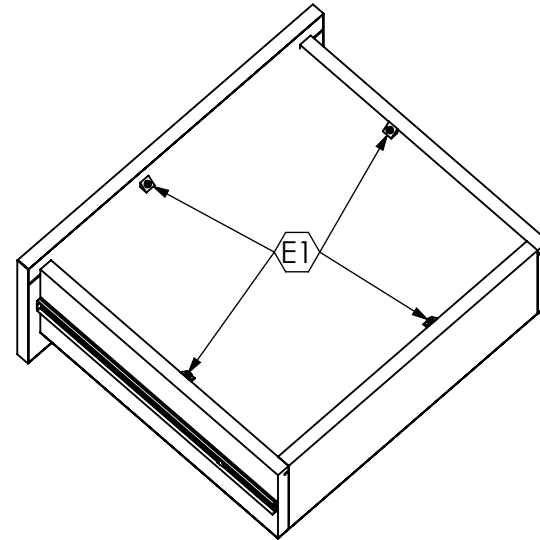
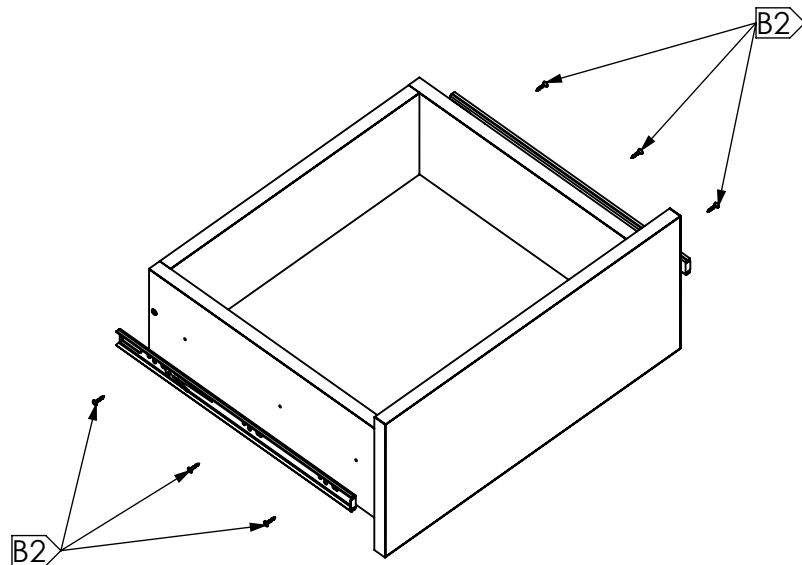
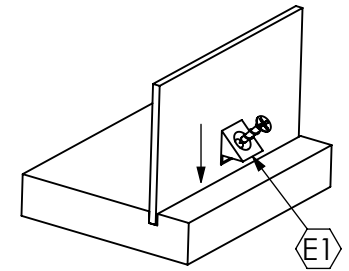
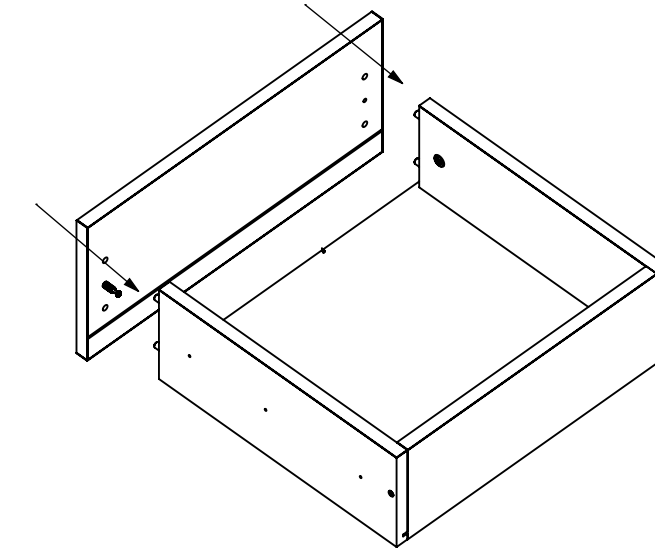
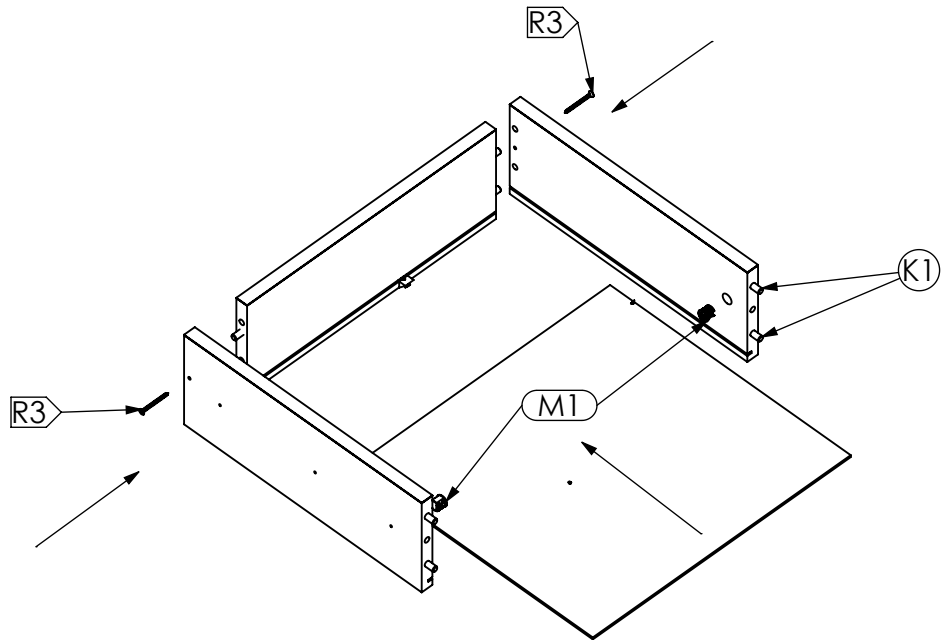


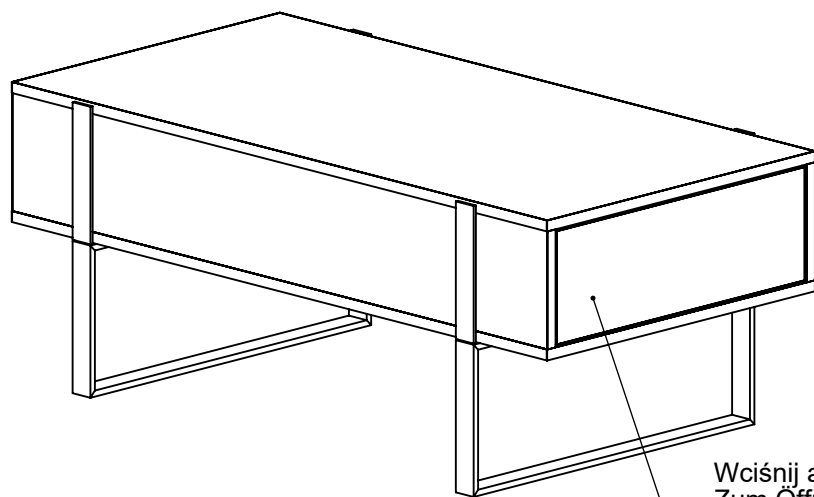
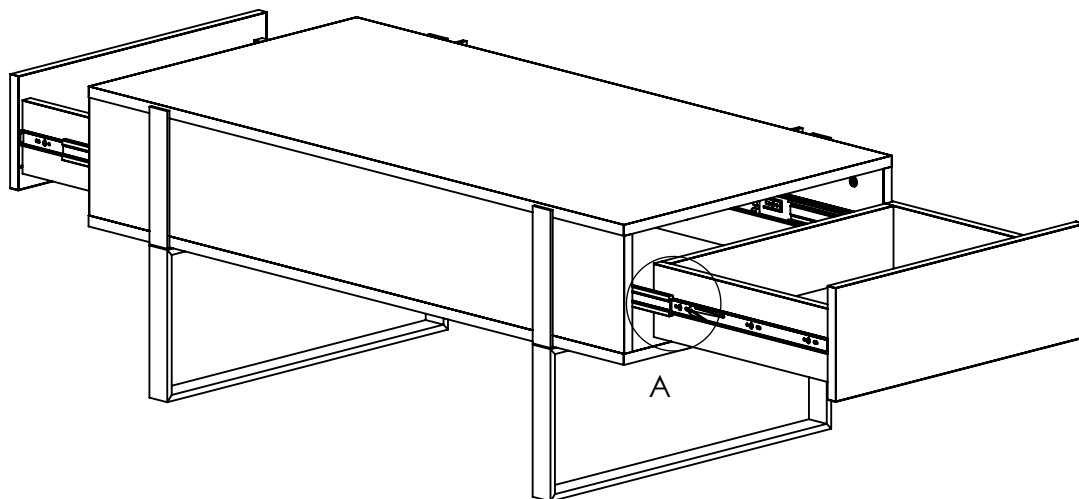




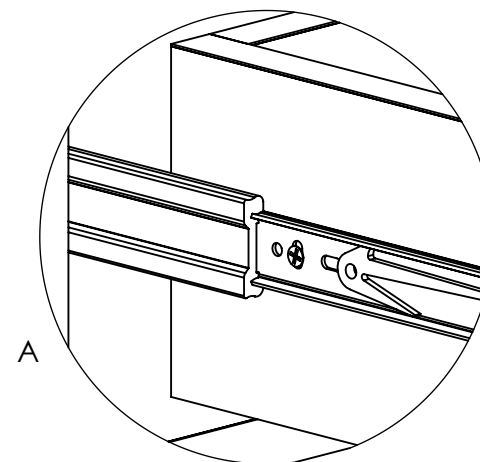
Naciśnij i wysuń listwę
Press and slide the bar out
Drücken und schieben Sie die Stange heraus
Stlačte a vysuňte prúžok
Stiskněte a vysuňte proužek
Premere ed estrarre la striscia
Appuyez et retirez la bande
Nyomja meg és húzza ki a csíkot
Apăsăți și trageți banda







Wciśnij aby otworzyć/ zamknąć
Zum Öffnen/Schließen drücken
Push to open/ close
Premere per aprire/chiudere
Pousser pour ouvrir/fermer
Nyomja meg a nyitáshoz/záráshoz
Apăsăți pentru a deschide/închide



PL UWAGA! Szuflada powinna swobodnie wsunąć się w prowadnicę. Jeśli czujesz opór, wyciągnij szufladę i spróbuj ponownie. Nie wsuwaj szuflady na siłę bo uszkodzisz mechanizm prowadnicy!

DE ACHTUNG! Die Schublade sollte frei sein in die Führung schieben. Wenn Sie Widerstand spüren Ziehen Sie die Schublade heraus und versuchen Sie es erneut. Nicht zwingen Sie die Schubladen hinein, sonst beschädigen Sie sie Führungsmechanismus!

GB ATTENTION! The drawer should be free slide into the guide. If you feel resistance pull out the drawer and try again. Not force the drawers in or you will damage them guide mechanism!

CZ POZORNOST! Zásuvka by měla volně zasouvat do pojezdu. Pokud cítíte odpor, vytáhněte zásuvku a zkuste to znovu. Zásuvku nezasunujte násilím, poškodili byste vodící mechanismus!

SK POZOR! Zásuvka by sa mala voľne zasúvať do bežca. Ak cítite odpor, vytiahnite zásuvku a skúste to znovu. Zásuvku nekladajte násilu, poškodili by ste vodiaci mechanismus!

IT ATTENZIONE! Il cassetto dovrebbe scorrere liberamente nella guida. Se senti resistenza, estrai il cassetto e riprova. Non forzare i cassetti o danneggerai il meccanismo di guida!

FR ATTENTION! Le tiroir doit pouvoir coulisser librement dans le guide. Si vous sentez une résistance, retirez le tiroir et réessayez. Ne forcez pas les tiroirs ou vous endommagerez leur mécanisme de guidage!

HU FIGYELEM! A fióknak szabadon kell csúsznia a vezetőbe. Ha ellenállást érez, húzza ki a fiókot, és próbálja újra. Ne erőltesse a fiókot, mert megsérül a vezetőszerkezet!

RO ATENȚIE! Sertarul trebuie să alunece liber în ghidaj. Dacă simțiți rezistență, scoateți sertarul și încercați din nou. Nu forțați sertarul pentru că veți deteriora mecanismul de ghidare!