

Model: Verica RTV 150 2D1SZ
 Modell: Larena RTV 150 2D1SZ

Strona: 1/14
 Blatt Nr: 1/14

BOGART.

Do montażu potrzebne są:

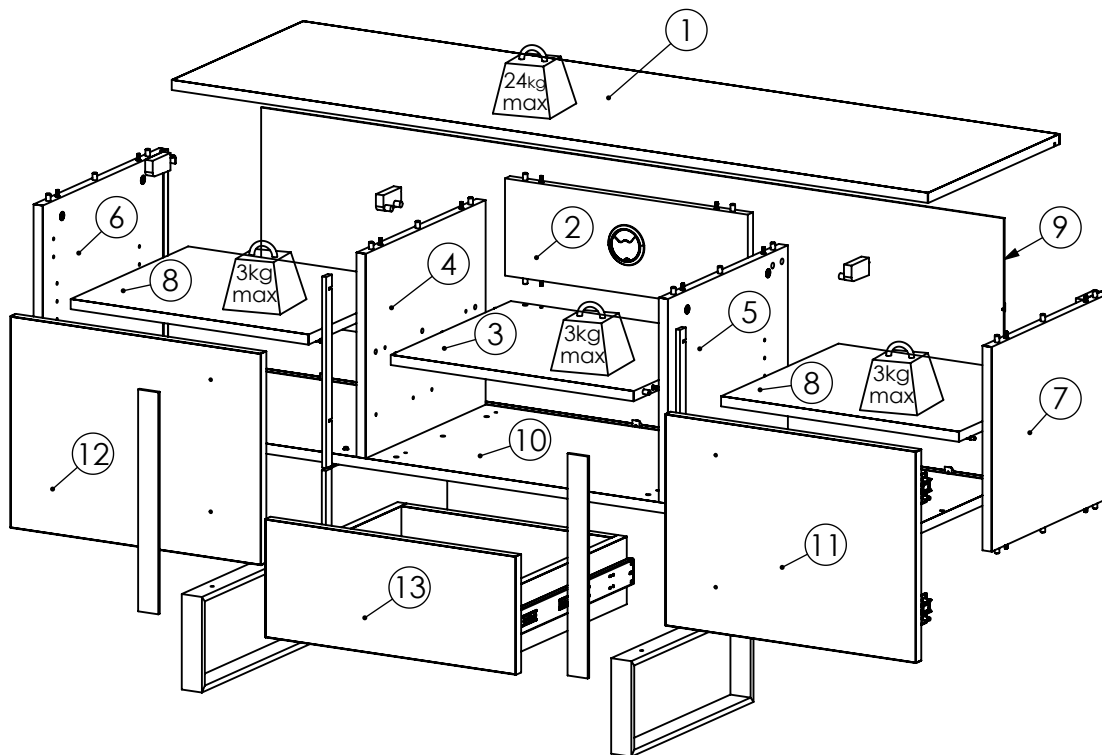
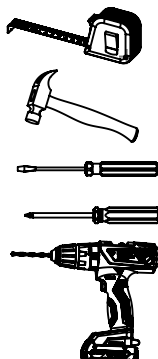
Für die Montage dieser Type benötigen Sie:

For assembly you need:

Pour le montage, vous avez besoin de:

Az összeszereléshez szüksége lesz:

Pentru asamblare aveți nevoie de:



- (PL) INSTRUKCJA MONTAŻOWA
- (DE) MONTAGENLEITUNG
- (GB) ASSEMBLY INSTRUCTIONS
- (SK) NÁVOD NA MONTÁŽ
- (CZ) MONTÁŽNÍ NÁVOD
- (IT) ISTRUZIONI DI ASSEMBLAGGIO
- (FR) NOTICE DE MONTAGE
- (HU) TELEPÍTÉSI ÚTMUTATÓ
- (RO) INSTRUCTIUNI DE INSTALARE

PL Szanowny Kliencie. Gdyby brakowało jakiegis części lub byłaby uszkodzona, to proszę oznaczyć część krzyżykiem na instrukcji montażowej i przesłać instrukcję razem z reklamacją.

DE Sehr geehrter Kunde. Sollte ein Teil fehlen oder beschädigt sein, kreuzen Sie bitte dieses deutlich auf der Montageanleitung an und schicken Sie zu uns ab.

GB Dear customer. Should there be any place missing or damaged, kindly mark this place clearly on the attached assembly instructions and return it to us.

SK Vážený zákazník, keby chýbala nejaká časť, alebo by bola poškodená, označte ju prosím krížikom na montážnom návode a zašlite návod spolu s reklamáciou.

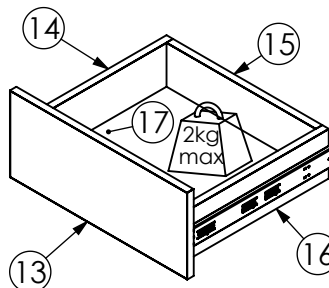
CZ Vážený zákazníku kdyby chyběla nějaká část nebo byla poškozená, označte ji prosím křížkem na montážním návodu a zašlete návod spolu s reklamací.

IT Gentile cliente. In caso di parti mancanti o danneggiate, contrassegnare la parte con una croce sulle istruzioni di montaggio e inviare le istruzioni insieme al reclamo.

FR Cher client, si une pièce est manquante ou endommagée, veuillez marquer la pièce d'une croix sur la notice de montage et envoyer la avec votre réclamation.

HU Kedves ügyfél. Ha valamelyik alkatrész hiányzik vagy sérült, kérjük, jelölje be az alkatrészt kereszttel az összeszerelési útmutatóban, és küldje el az útmutatót a reklamációval együtt.

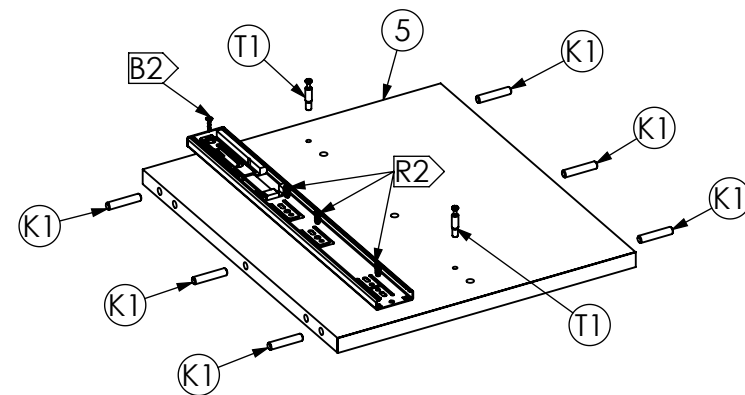
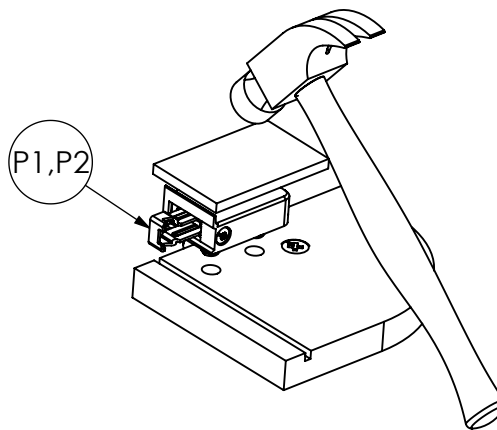
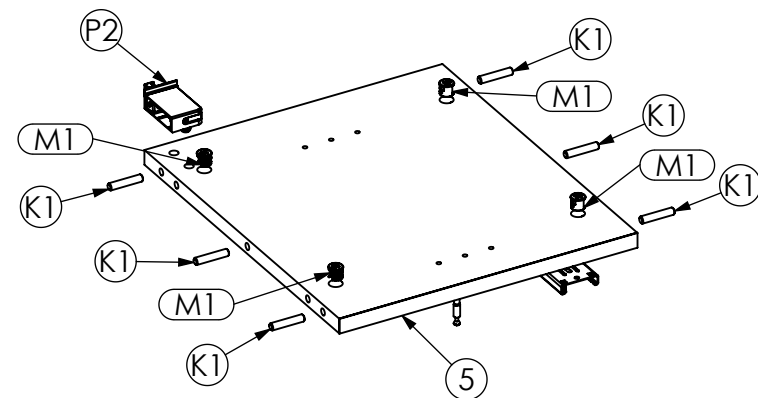
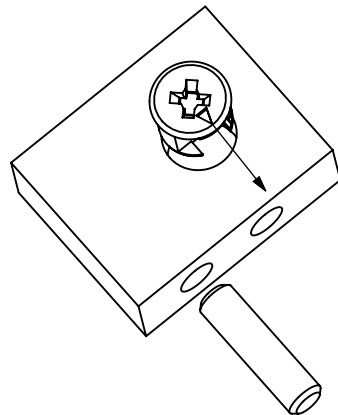
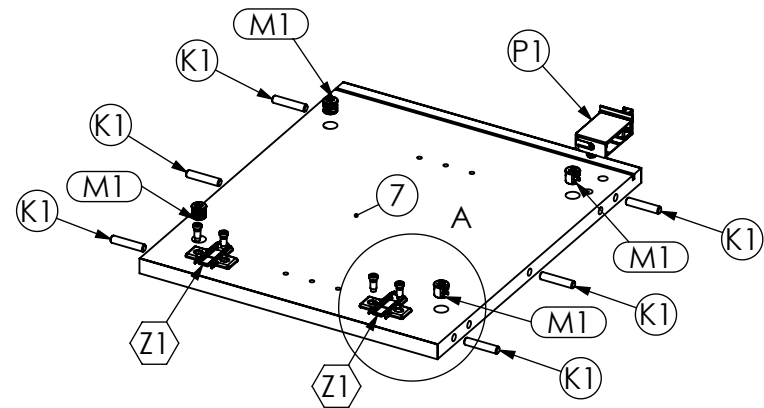
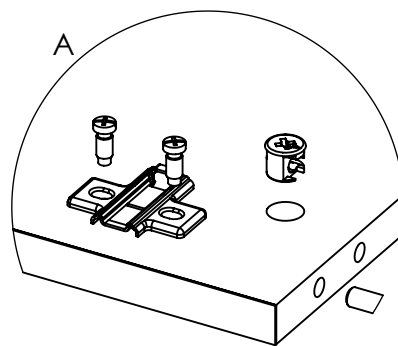
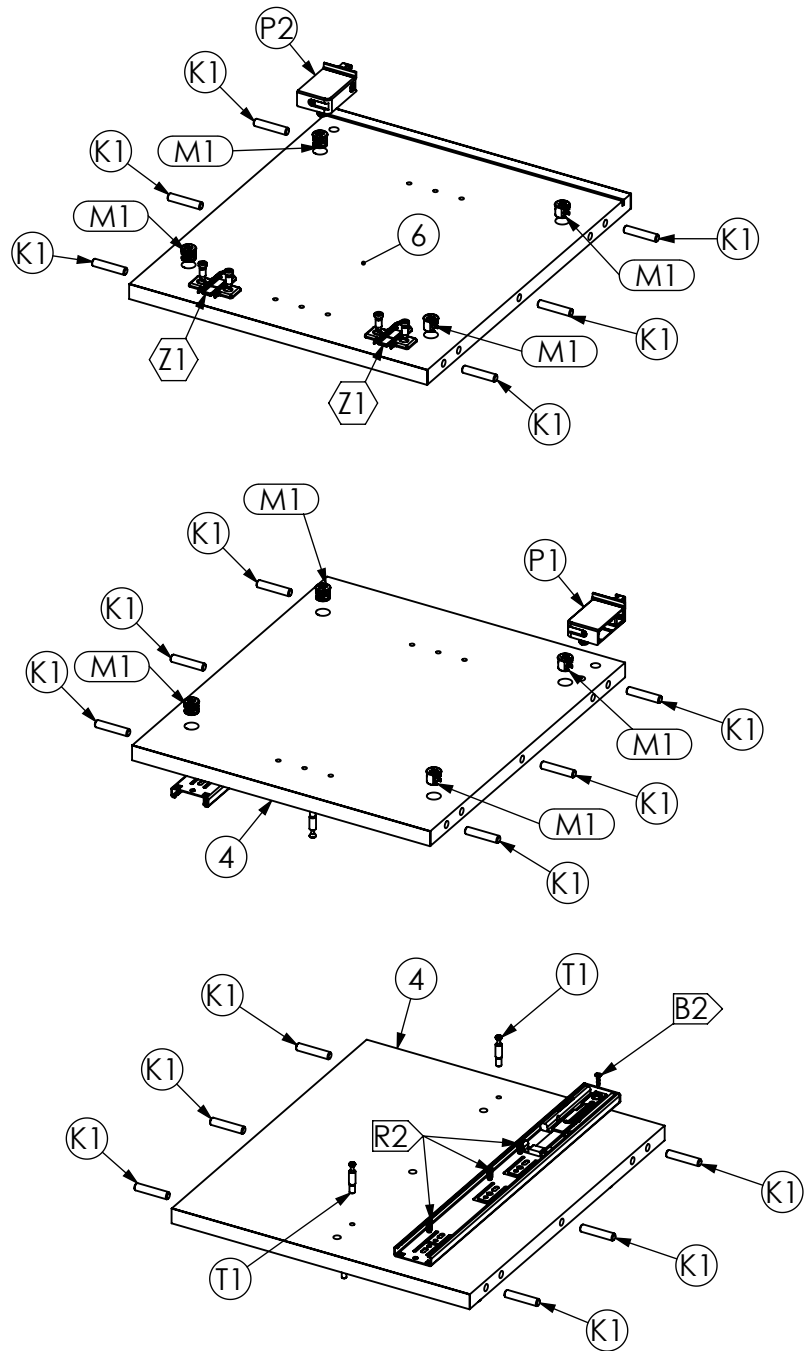
RO Draga client. Dacă vreo piesă lipsește sau este deteriorată, marcați piesa cu o cruce pe instrucțiunile de asamblare și trimiteți instrucțiunile împreună cu reclamația.

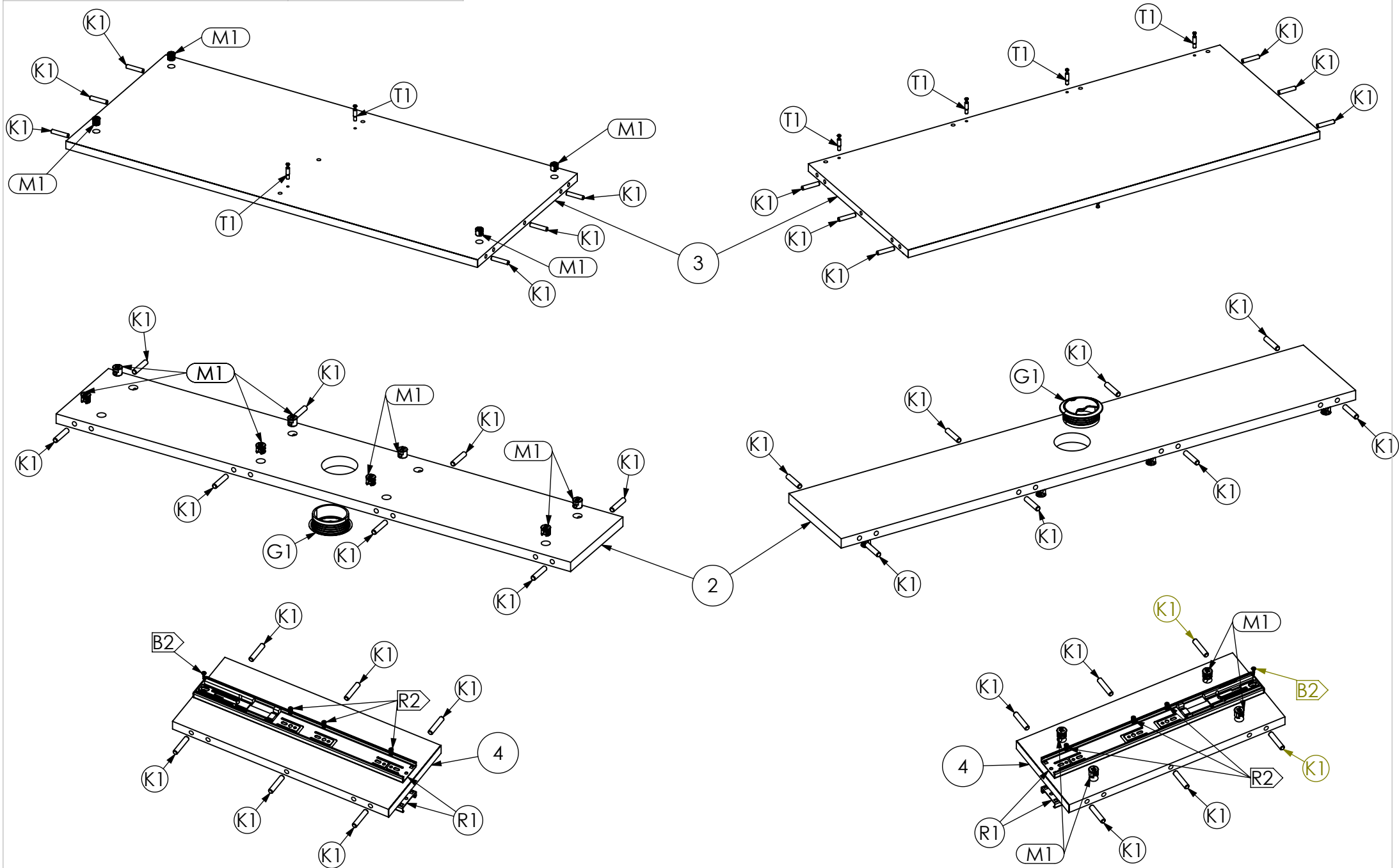


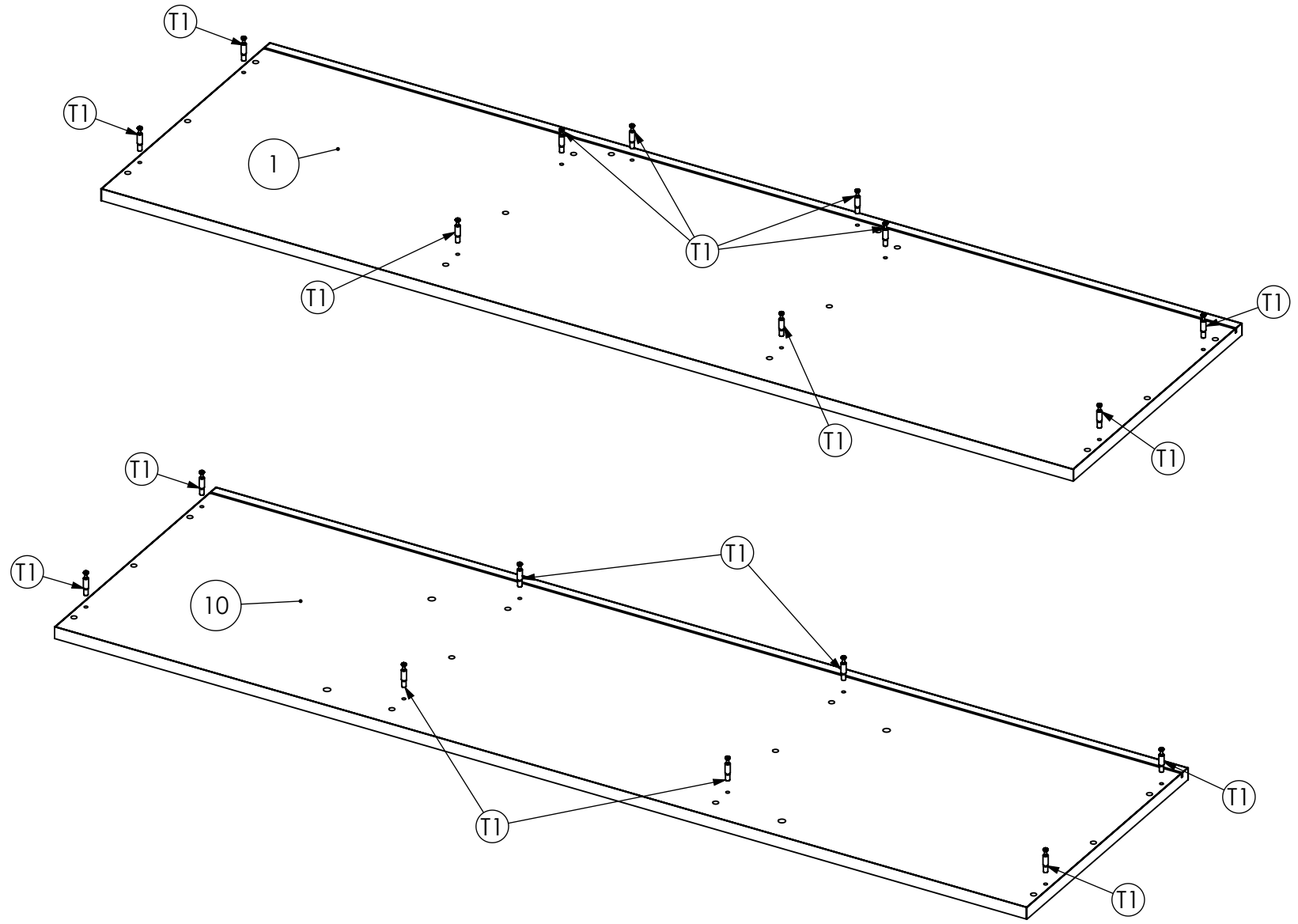
Opcja Option	P1 x2	P2 x2	P4 x4

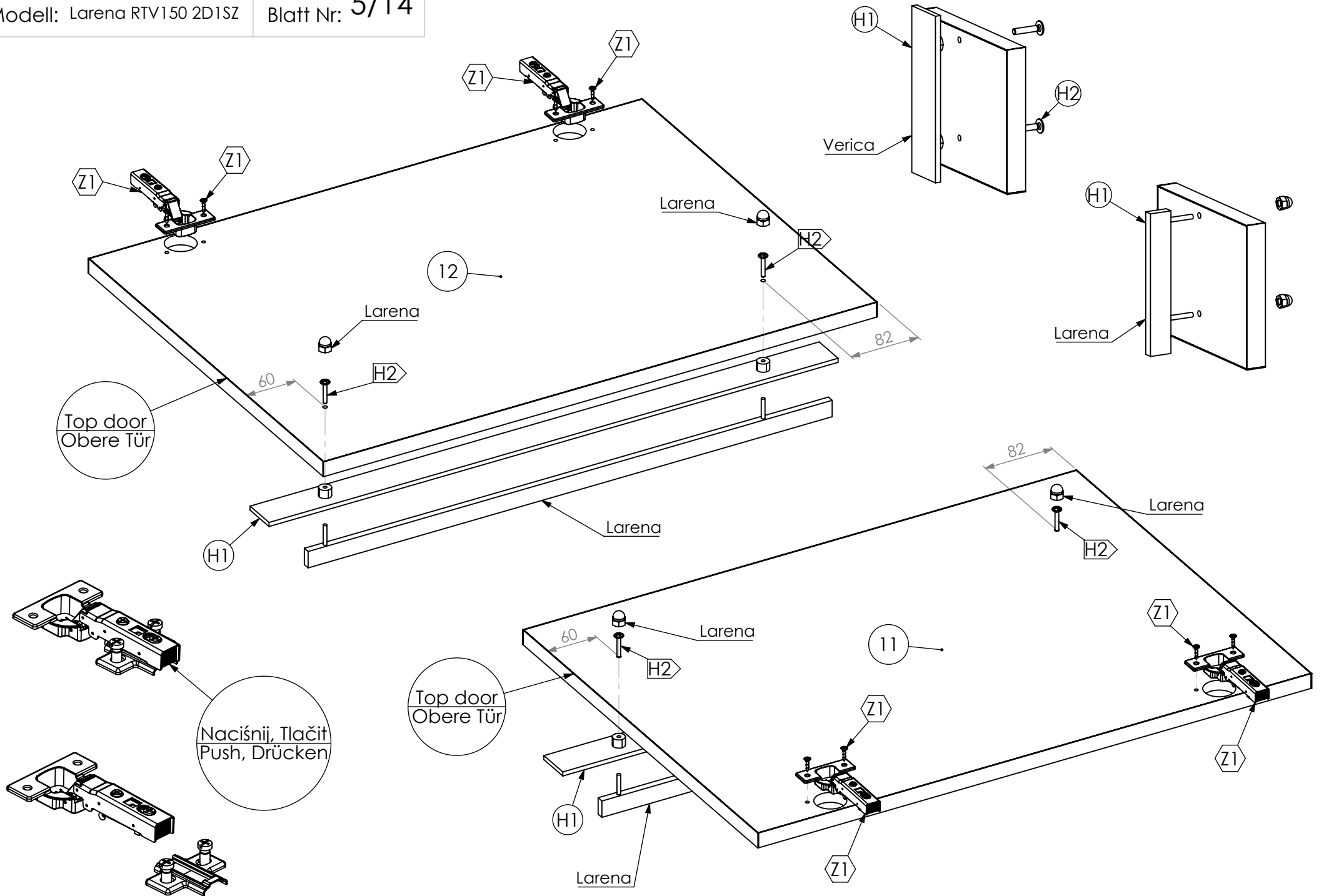
K1 x42	T1 x26	M1 x26	W1 x8	Z1 x4	E1 x18	S1 x26	B2 x8	L1 x2	L2 x4	H1 x2	H2 x4	R1 x1	R2 x6	R3 x4	G1 x1
	 8x34								 6x25		 4x25	 L400	 6,3x9,5	 4x40	

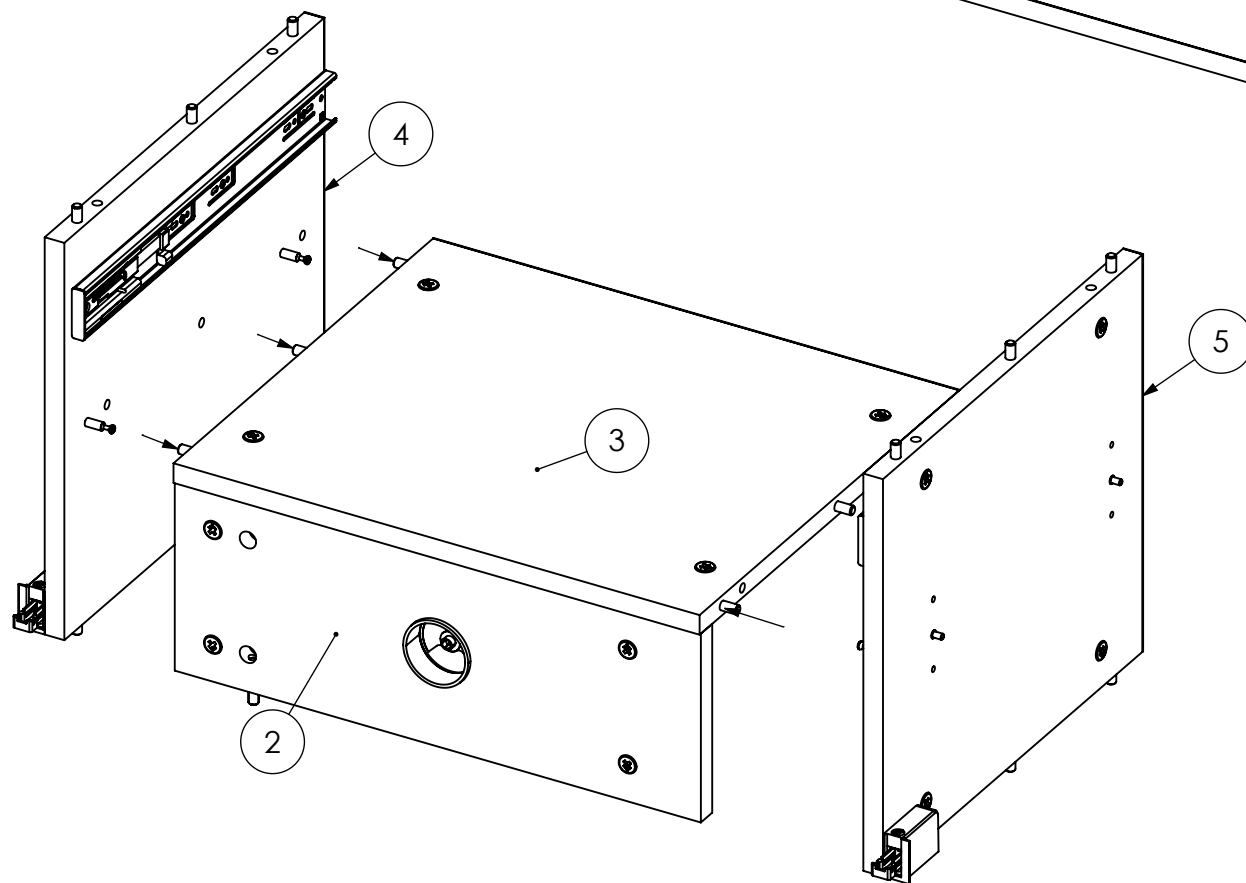
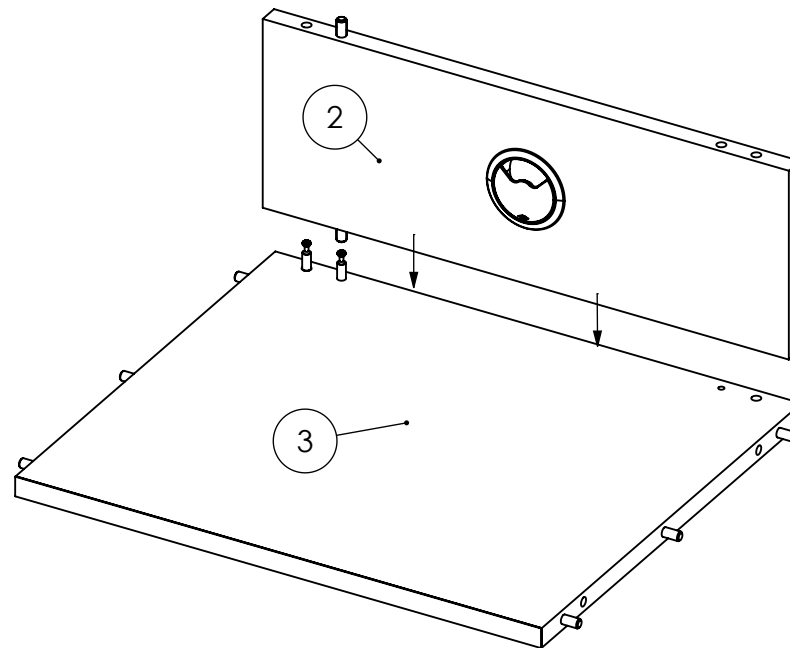
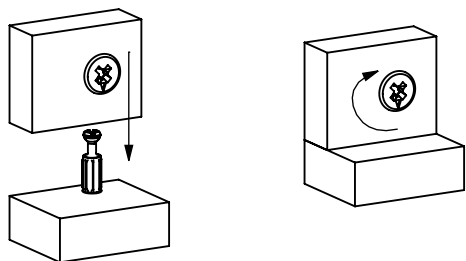
Proszę montować mebel na kartonie!
 Bitte das Möbel auf der Verpackung montieren!
 Please assemble the piece of furniture on the cardboard!
 Zložte prosím kus nábytku na kartón!
 Sestavte prosím kus nábytku na kartón!
 Si prega di assemblare i mobili sul cartone!
 Veuillez assembler le meuble sur le carton!
 Kérem kartonra szerelje össze a bútort!
 Vă rugăm să asamblați mobila pe carton!

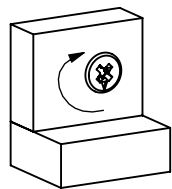
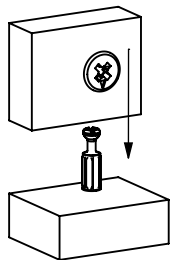
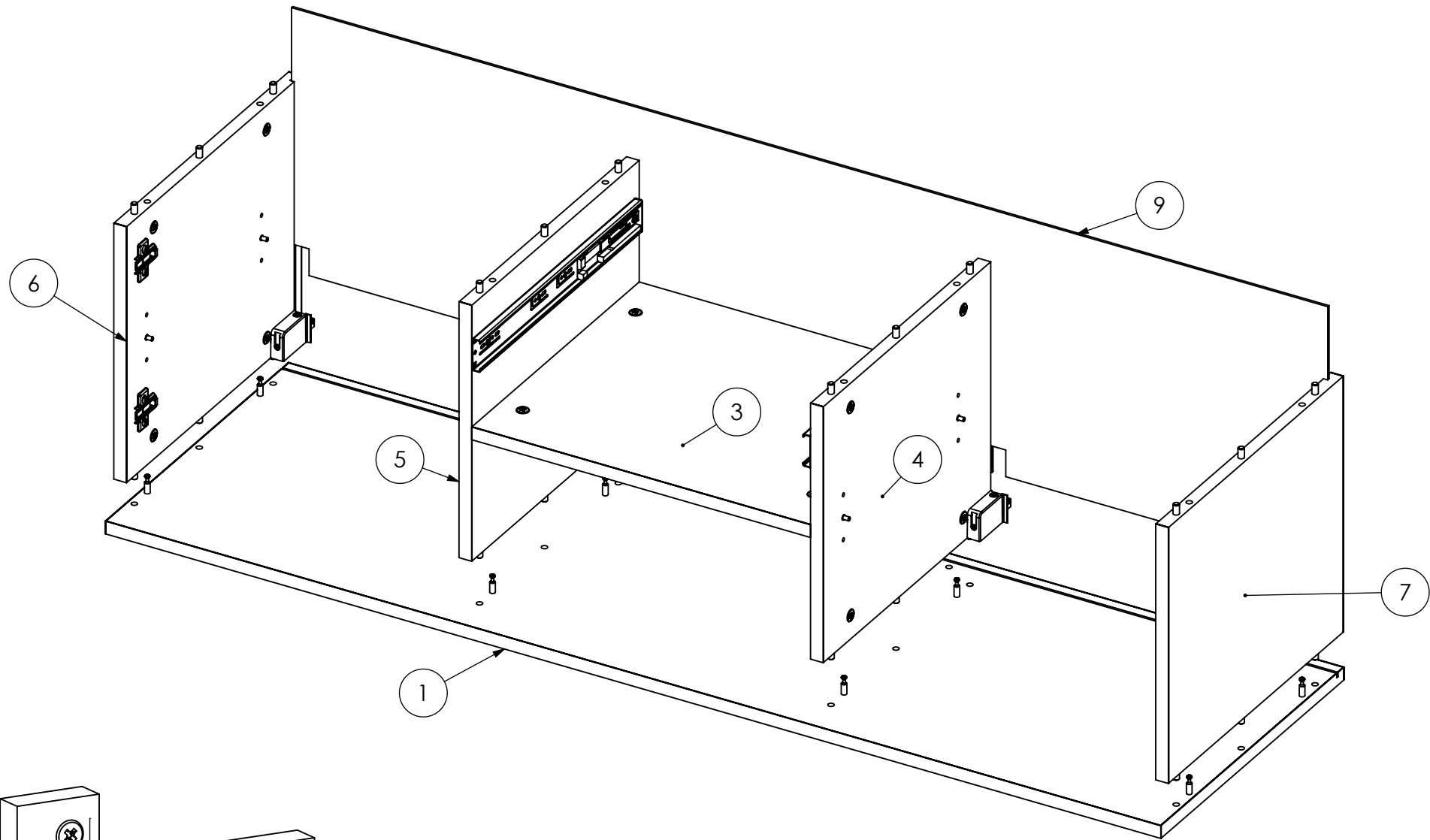


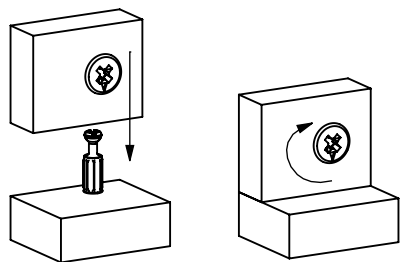
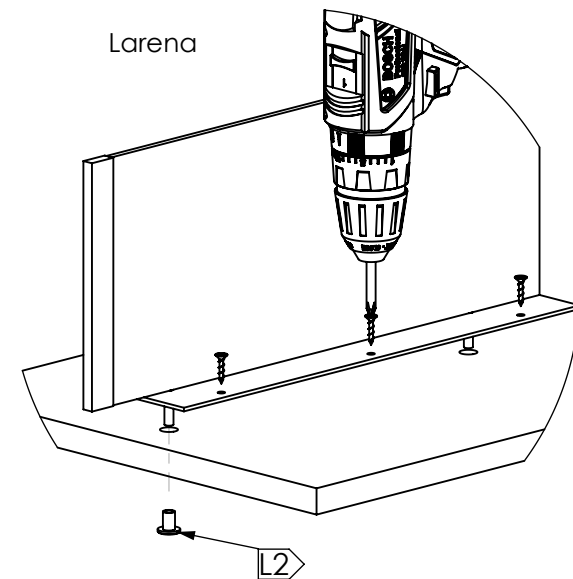
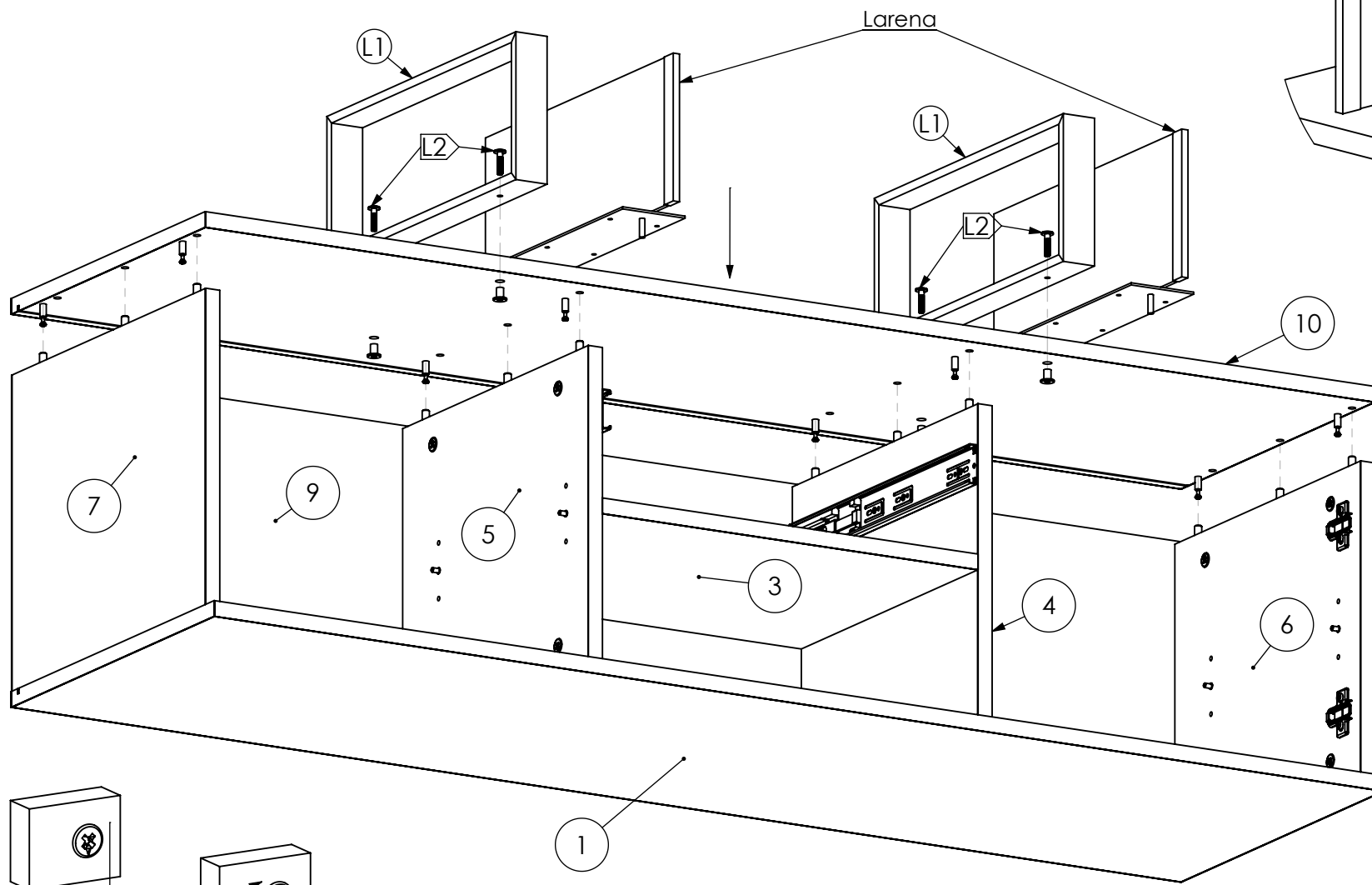












Top door
Obere Tür

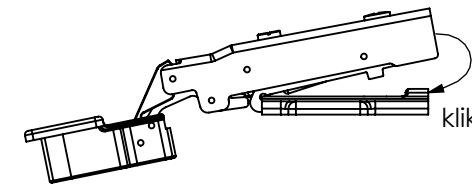
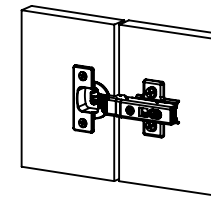
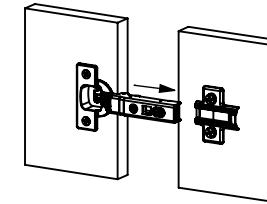
60

82

12

8

S1

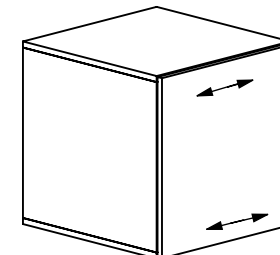
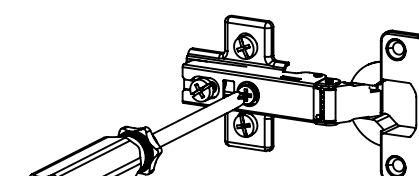
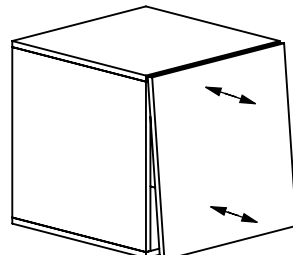
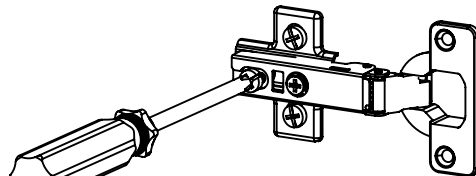
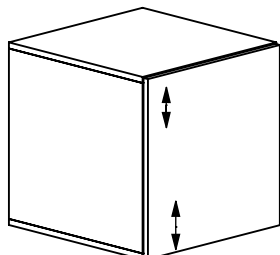
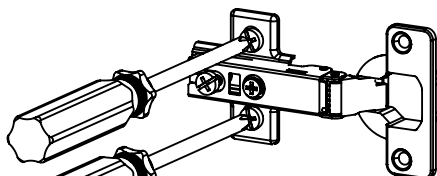


klik

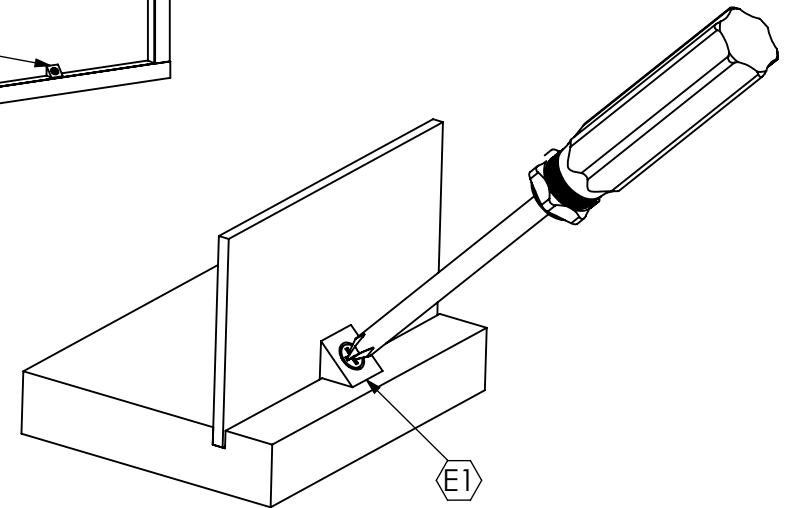
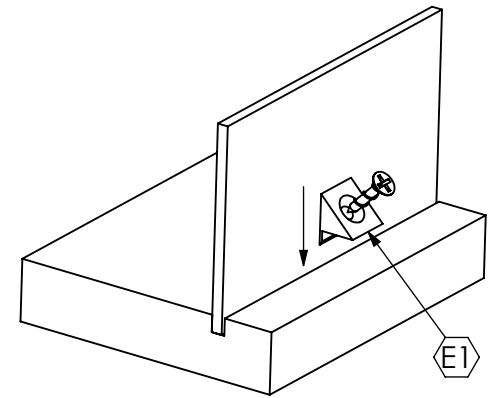
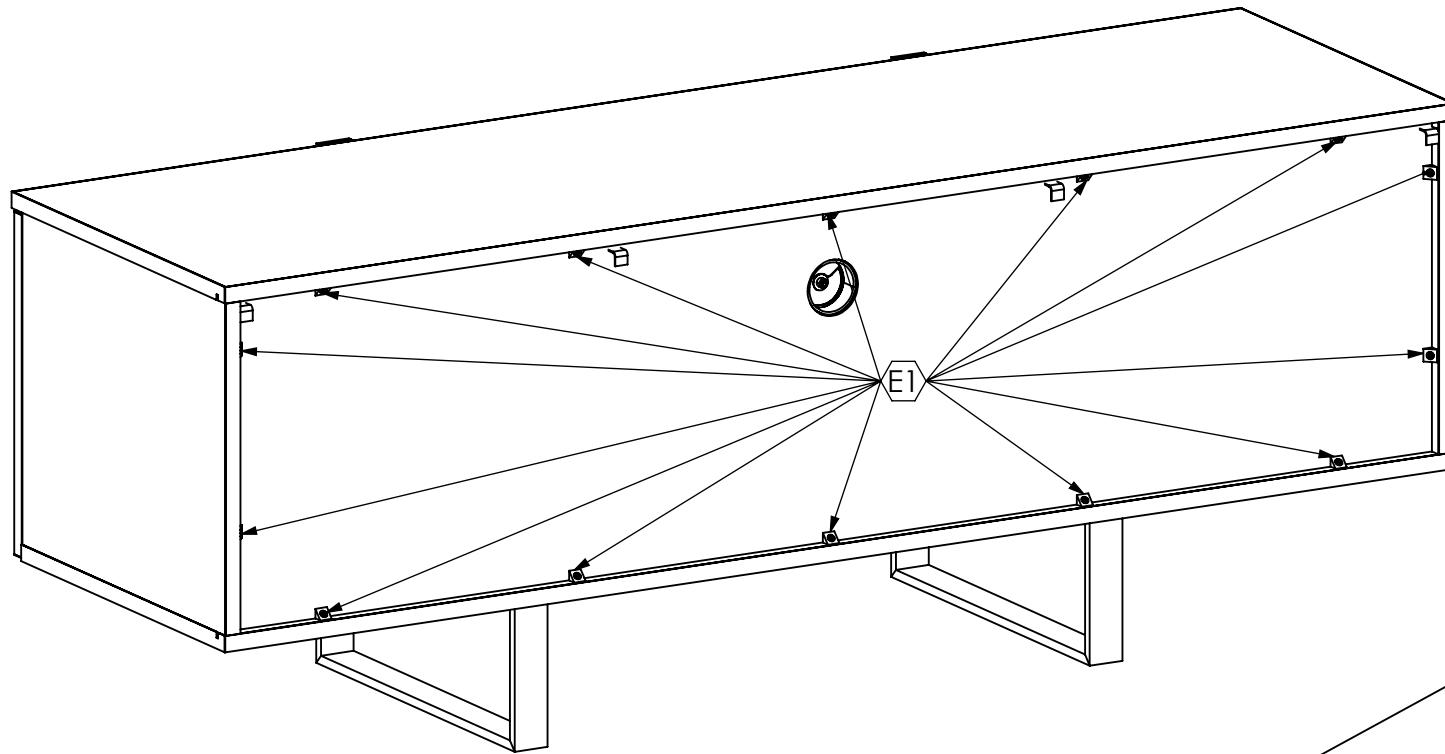
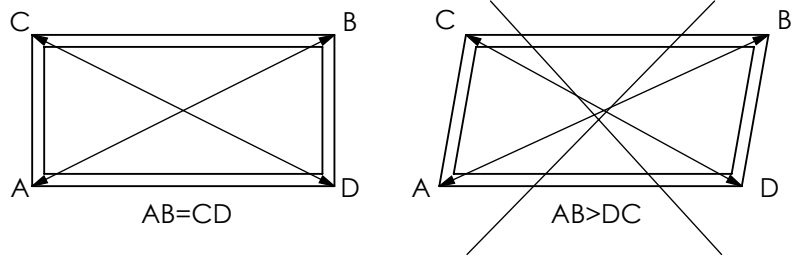
8

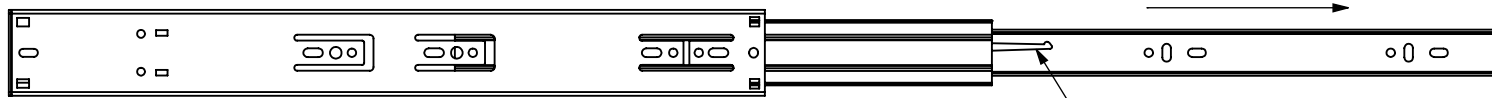
W1

Wyreguluj zawiasy drzwi! Passen Sie die Türscharniere an! Adjust the door hinges!
Nastavte pánty dverí! Seříd'te panty dveř'í! Regolare le cerniere della porta!
Ajuster les charnières de la porte! Állítsa be az ajtópántokat! Reglați balamalele ușii!

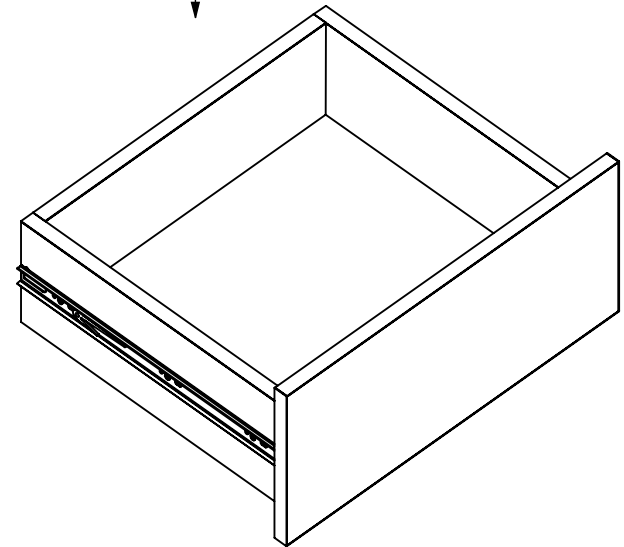
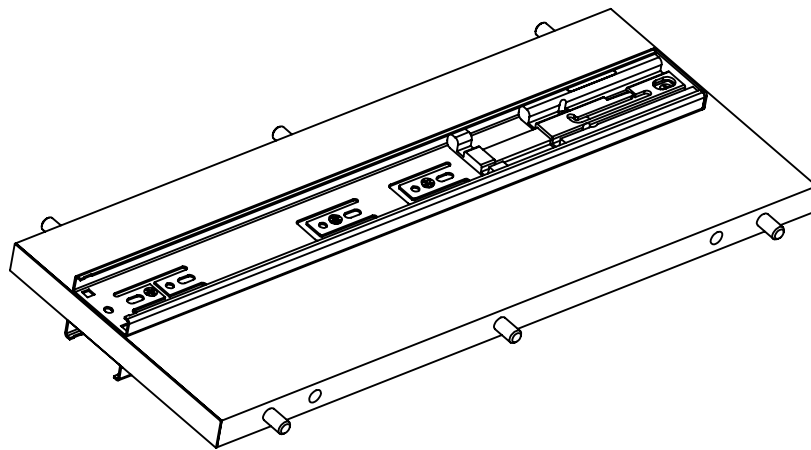
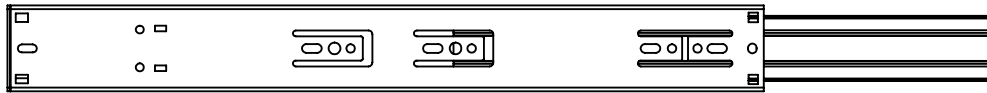


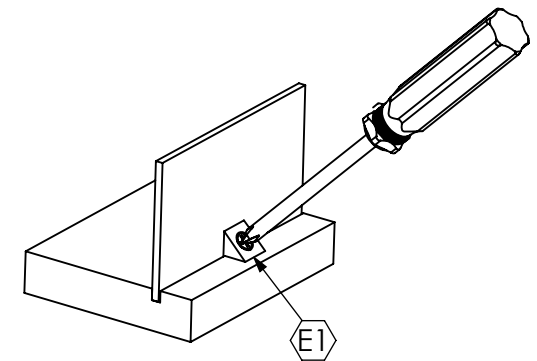
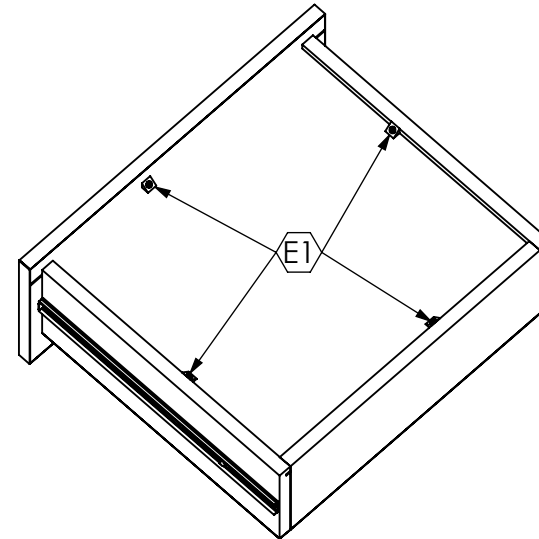
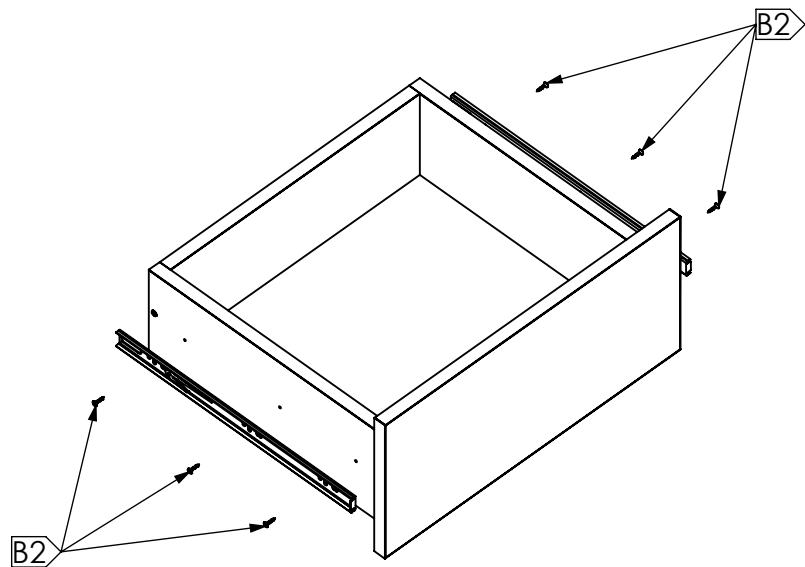
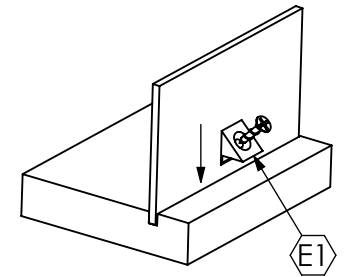
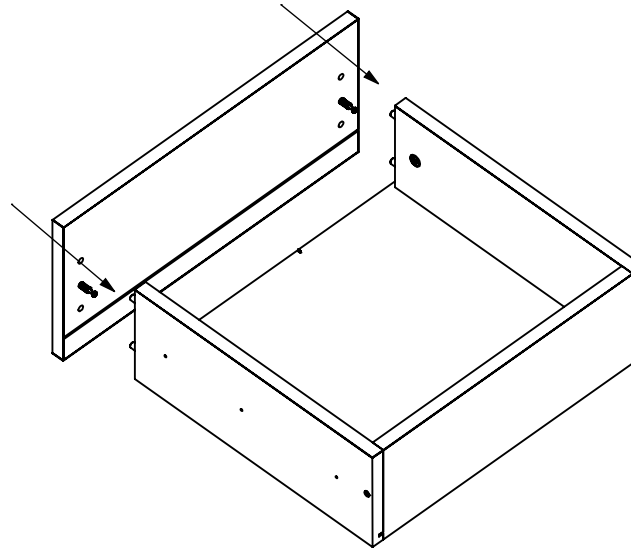
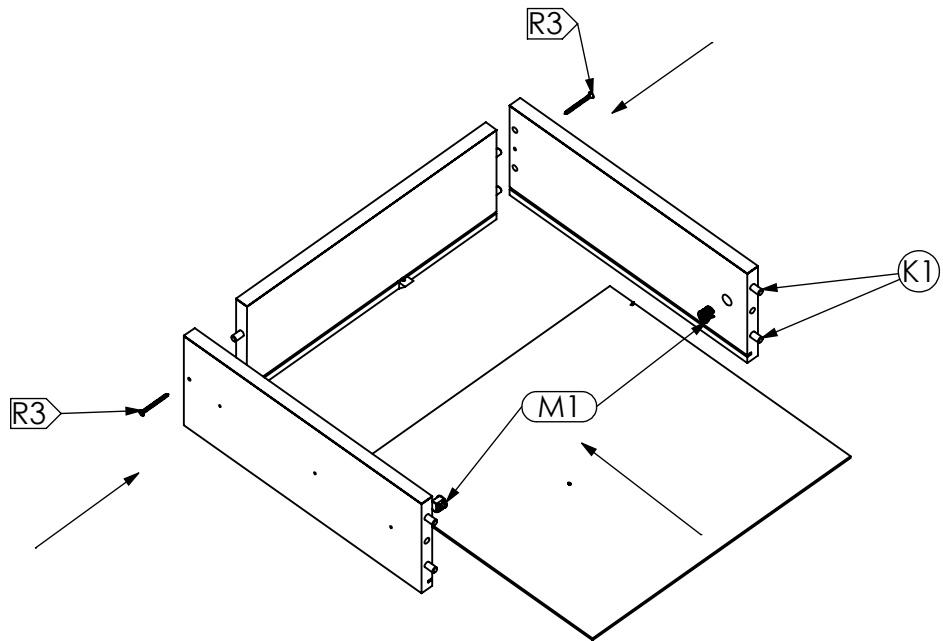
Bardzo ważne! Very important! Sehr wichtig! Velmi důležité!

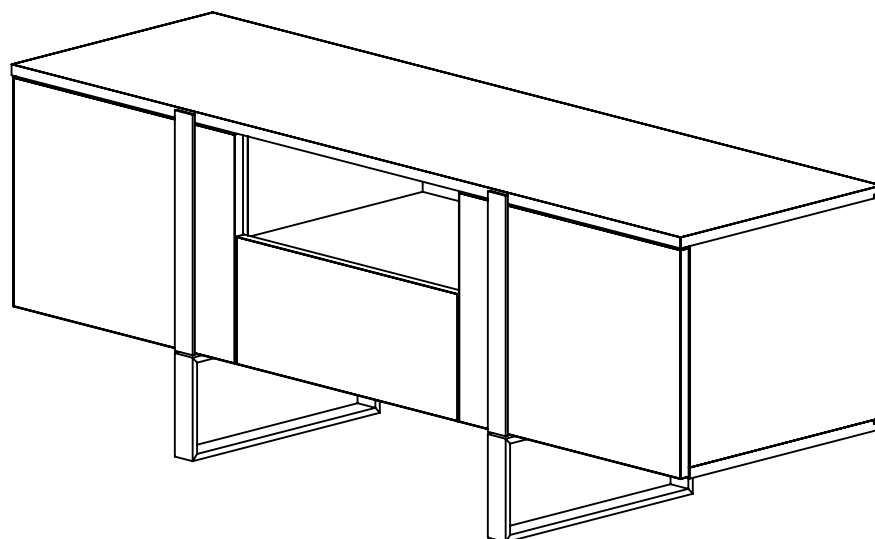
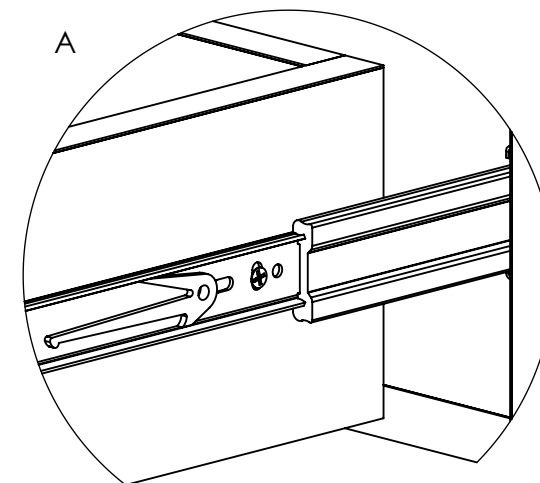
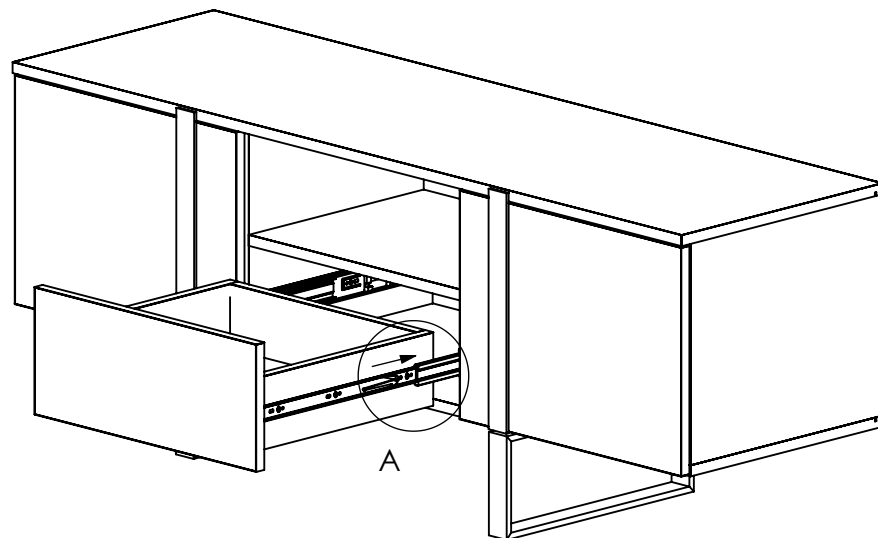




Naciśnij i wysuń listwę
Press and slide the bar out
Drücken und schieben Sie die Stange heraus







PL UWAGA! Szuflada powinna swobodnie wsunac się w prowadnicę. Jeśli czujesz opór, wyciągnij szufladę i spróbuj ponownie. Nie wsuwaj szuflady na siłę bo uszkodzisz mechanizm prowadnicy!

D ACHTUNG! Die Schublade sollte frei sein in die Führung schieben. Wenn Sie Widerstand spüren Ziehen Sie die Schublade heraus und versuchen Sie es erneut. Nicht zwingen Sie die Schubladen hinein, sonst beschädigen Sie sie Führungsmechanismus!

GB ATTENTION! The drawer should be free slide into the guide. If you feel resistance pull out the drawer and try again. Not force the drawers in or you will damage them guide mechanism!

CZ POZORNOST! Zásuvka by měla volně zasouvat do pojezdu. Pokud cítíte odpor, vytáhněte zásuvku a zkuste to znovu. Zásuvku nezasunujte násilím, poškodili byste vodící mechanismus!

SK POZOR! Zásuvka by sa mala voľne zasúvať do bežca. Ak cítite odpor, vytiahnite zásuvku a skúste to znova. Zásuvku nekladajte nasilu, poškodili by ste vodiaci mechanismus!

IT ATTENZIONE! Il cassetto dovrebbe scorrere liberamente nella guida. Se senti resistenza, estrai il cassetto e riprova. Non forzare i cassetti o danneggerai il meccanismo di guida!

FR ATTENTION! Le tiroir doit pouvoir coulisser librement dans le guide. Si vous sentez une résistance, retirez le tiroir et réessayez. Ne forcez pas les tiroirs ou vous endommagerez leur mécanisme de guidage!

