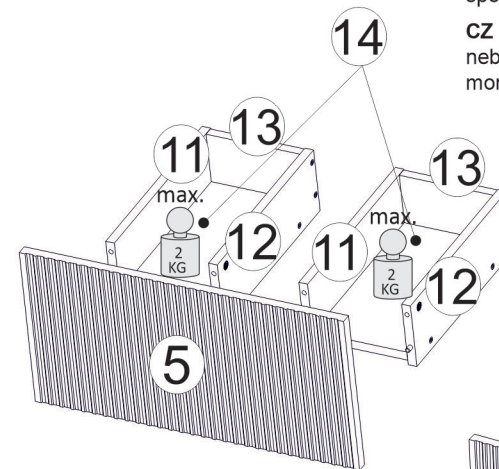
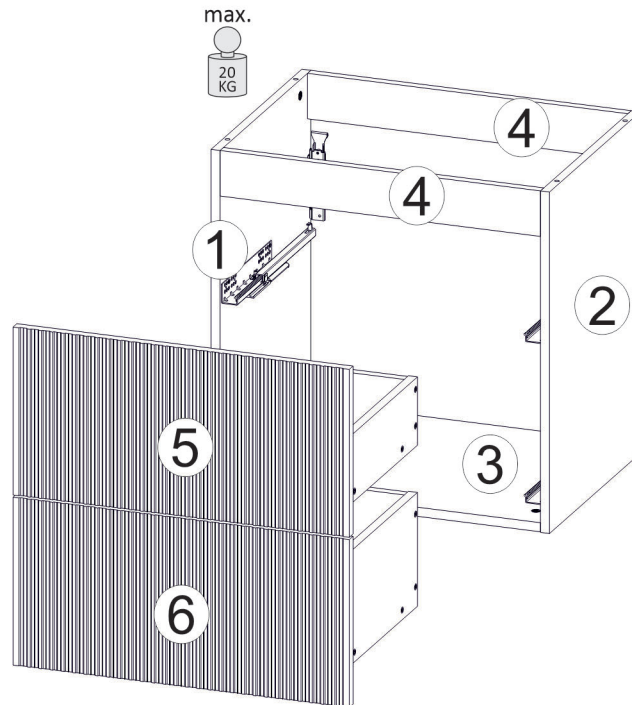
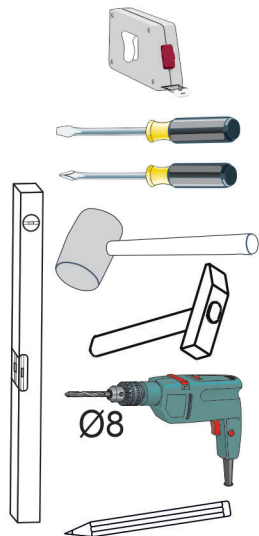
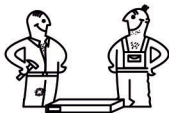


Model: **NICOLE SZAFKA UMYWALKOWA 2SZ** 1/9

Do montażu potrzebne są:  
Für die Montage dieser Type  
benötigen Sie:  
Na montáž budete potrebovať  
Potřebné k montáži

# BOGART.



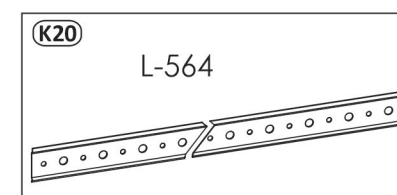
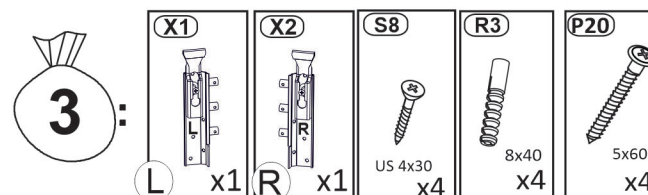
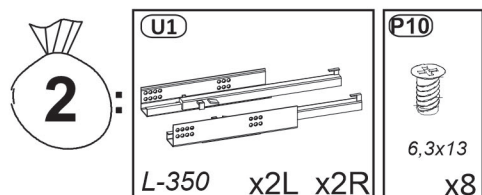
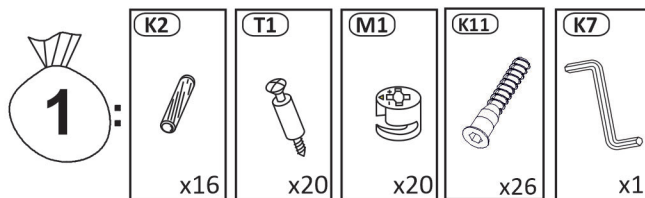
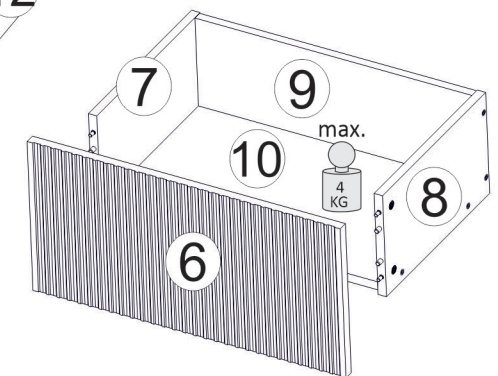
D Sehr geehrter Kunde, sollte ein Teil fehlen oder beschädigt sein, kreuzen Sie bitte dieses deutlich auf der Montageanleitung an und schicken Sie zu uns ab.

GB Dear customer, Should there be any place missing or damaged, kindly mark this place clearly on the attached assembly instructions and return it to us.

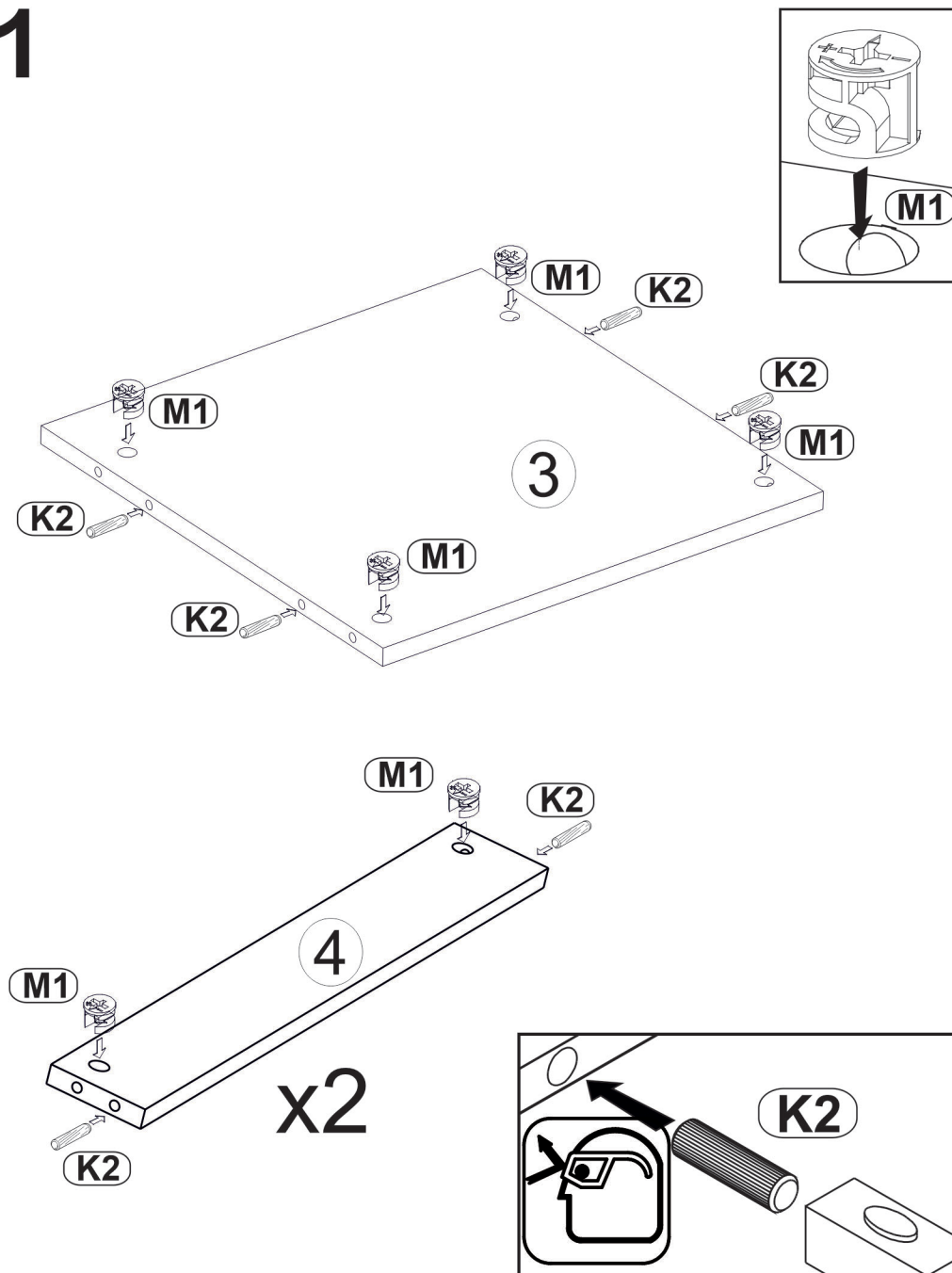
PL Szanowny Kliencie, gdyby brakowało jakiejś części lub byłaby uszkodzona proszę to oznaczyć krzyżykiem na instrukcji montażowej przesać instrukcję razem z reklamacją.

SK Vážení zákazník, keby chýbala nejaká časť, alebo by bola poškodená, označte ju prosím krížikom na montážnom návode a zašlite návod spolu s reklamáciou.

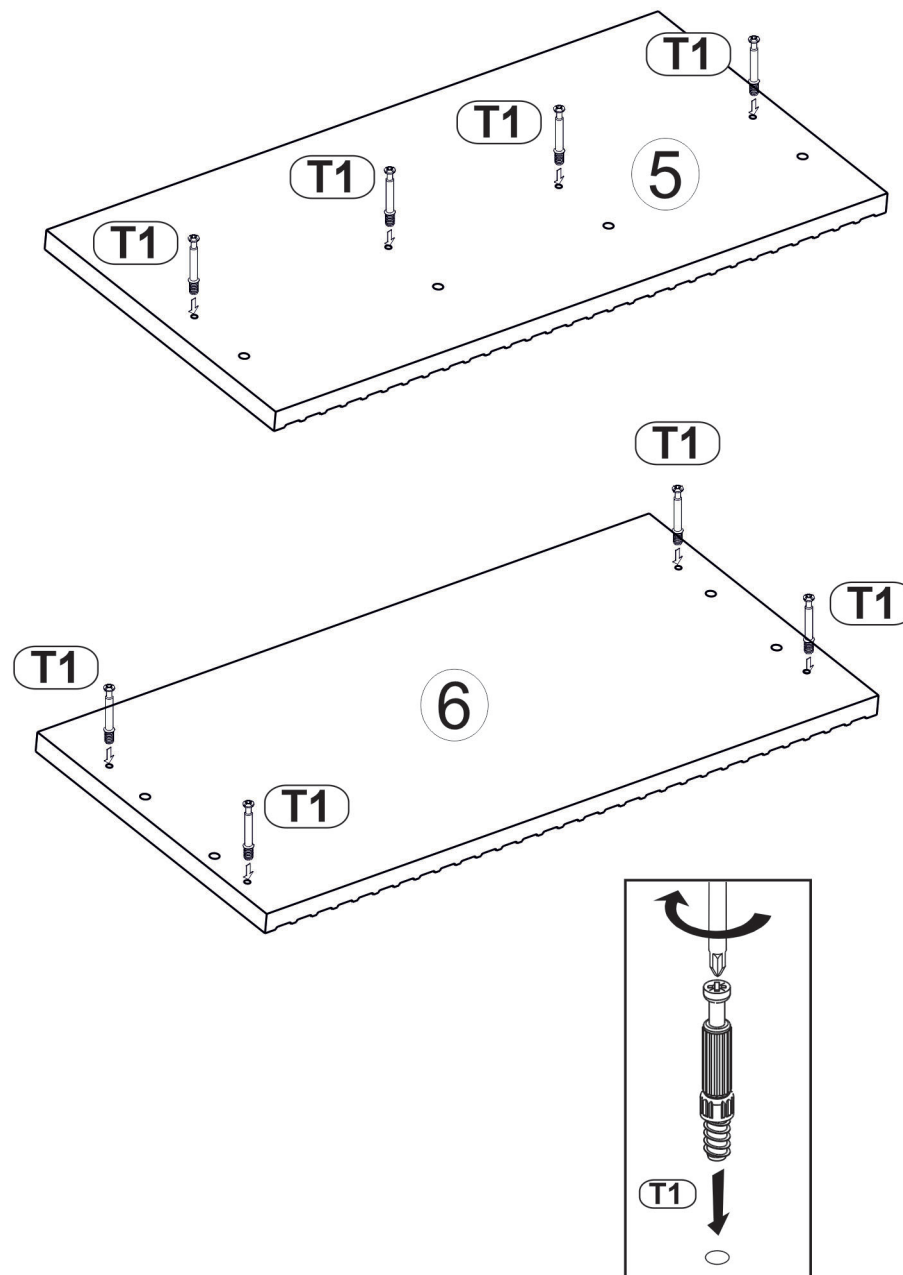
CZ Vážení zákazník, kdyby chýběla nějaká část nebo byla poškozená, označte ji prosím křížkem na montážním návodu a zašlete návod spolu s reklamací.



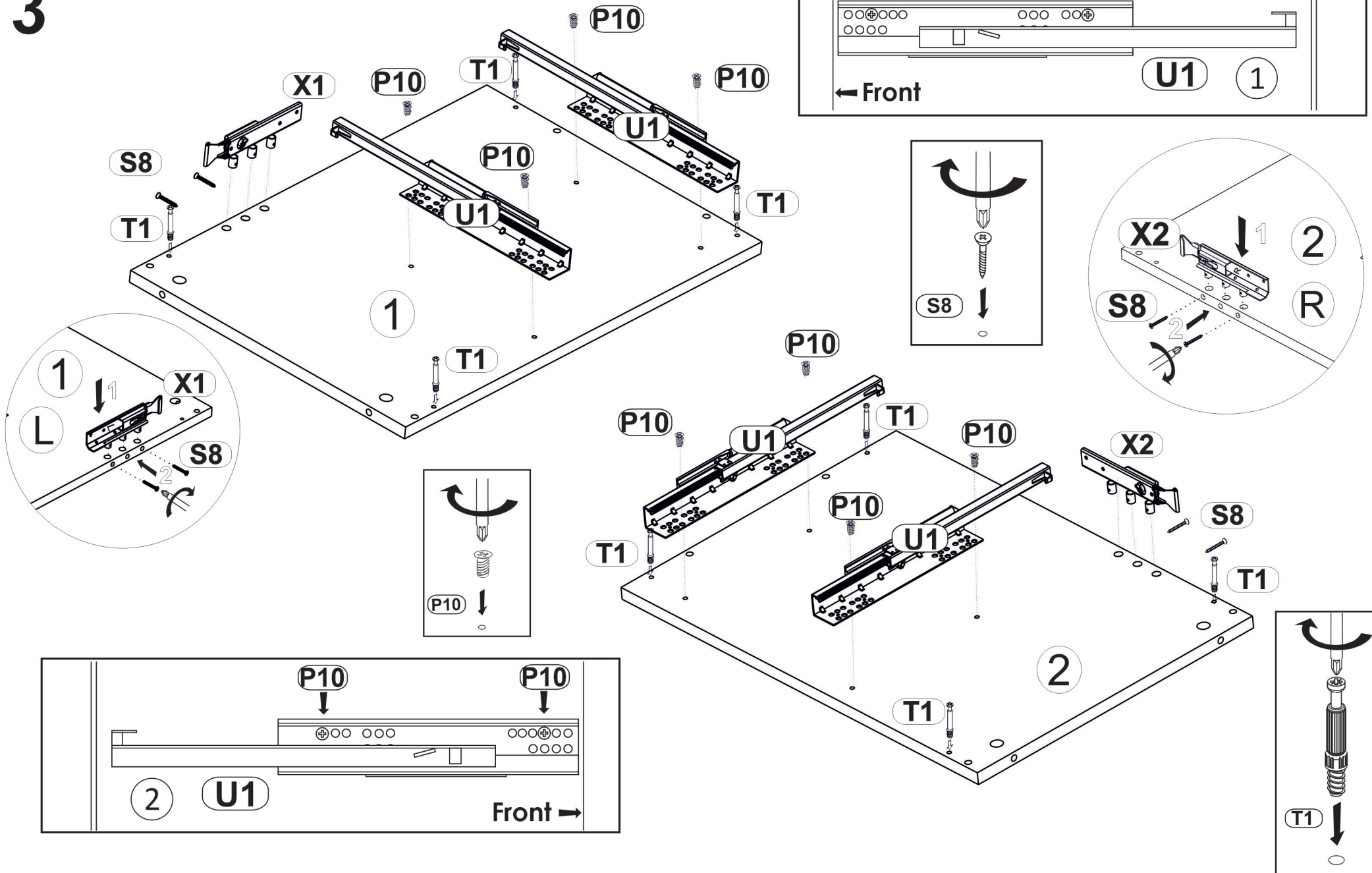
1



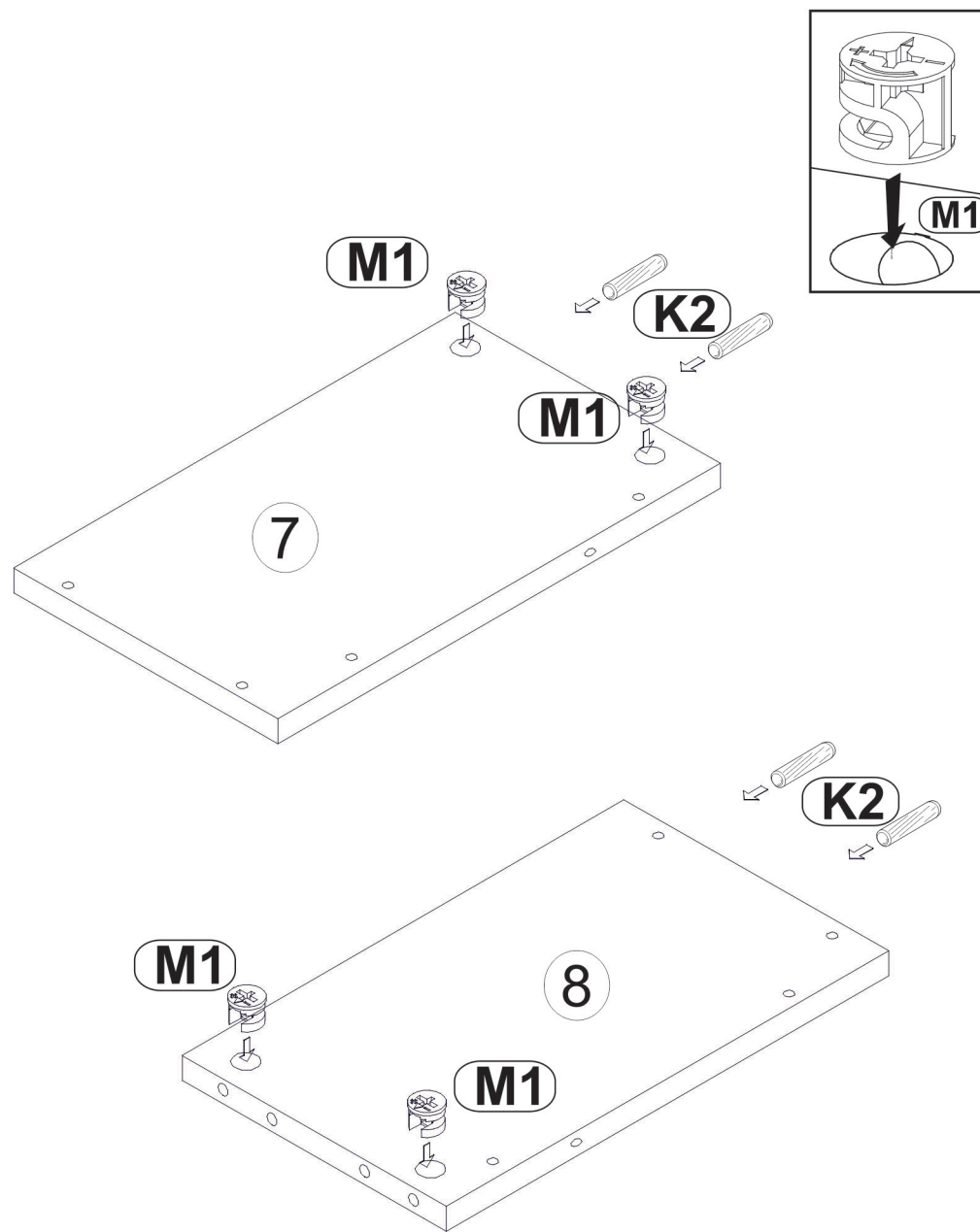
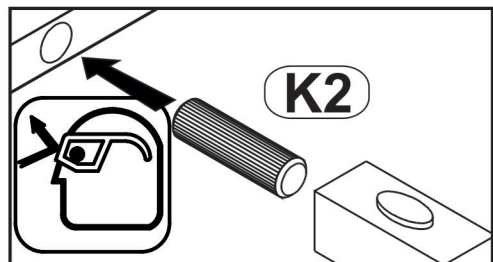
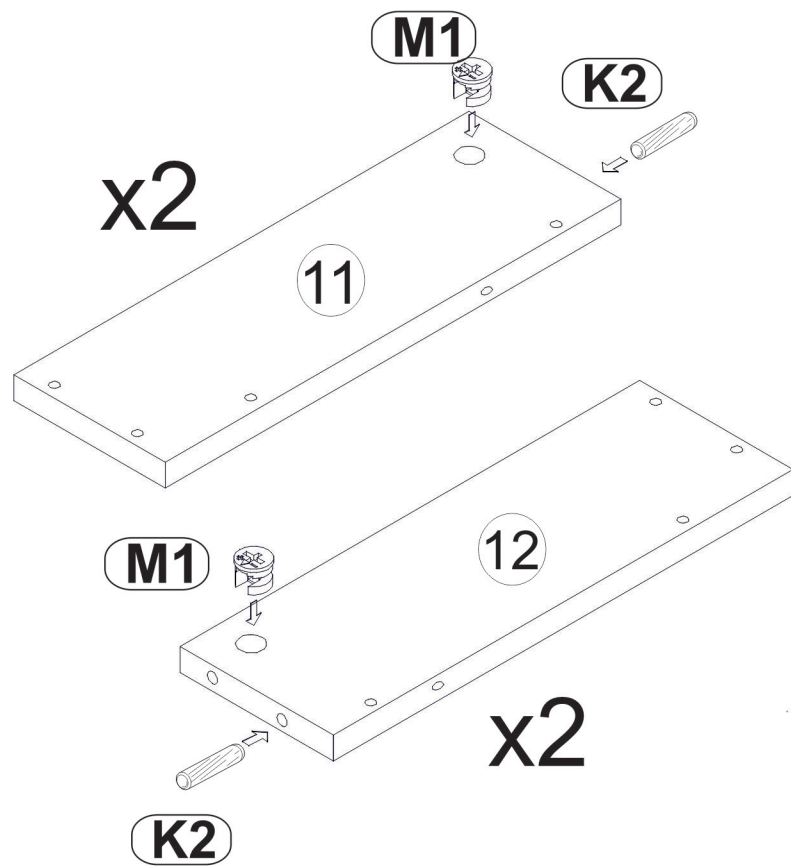
2



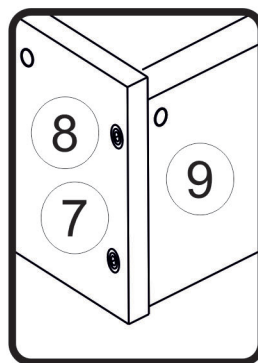
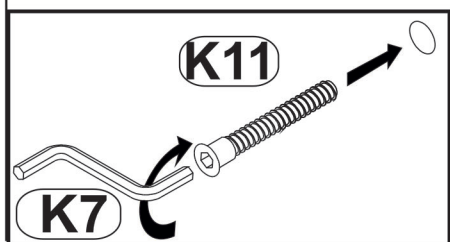
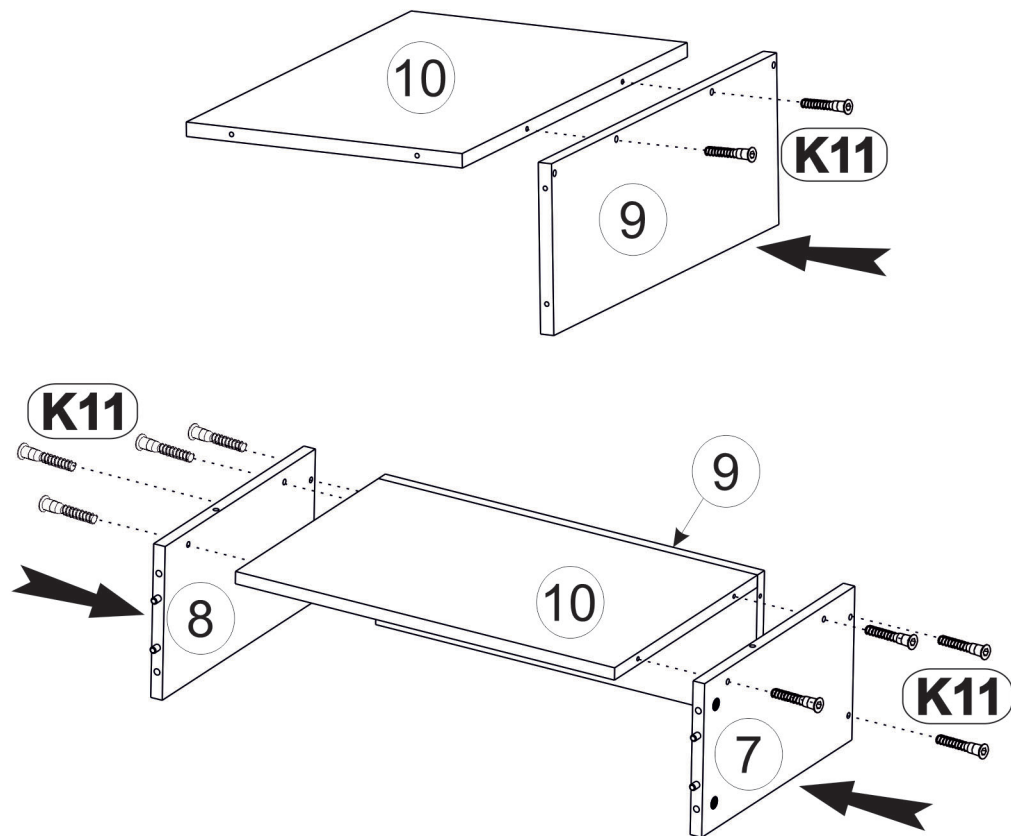
# 3



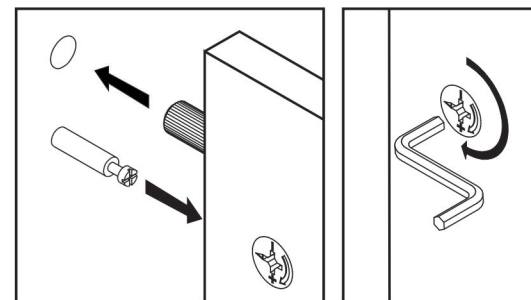
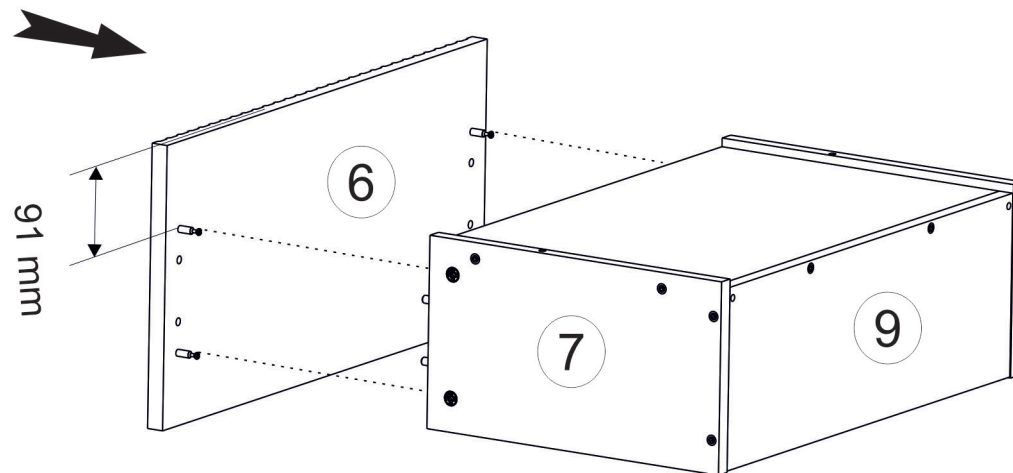
4



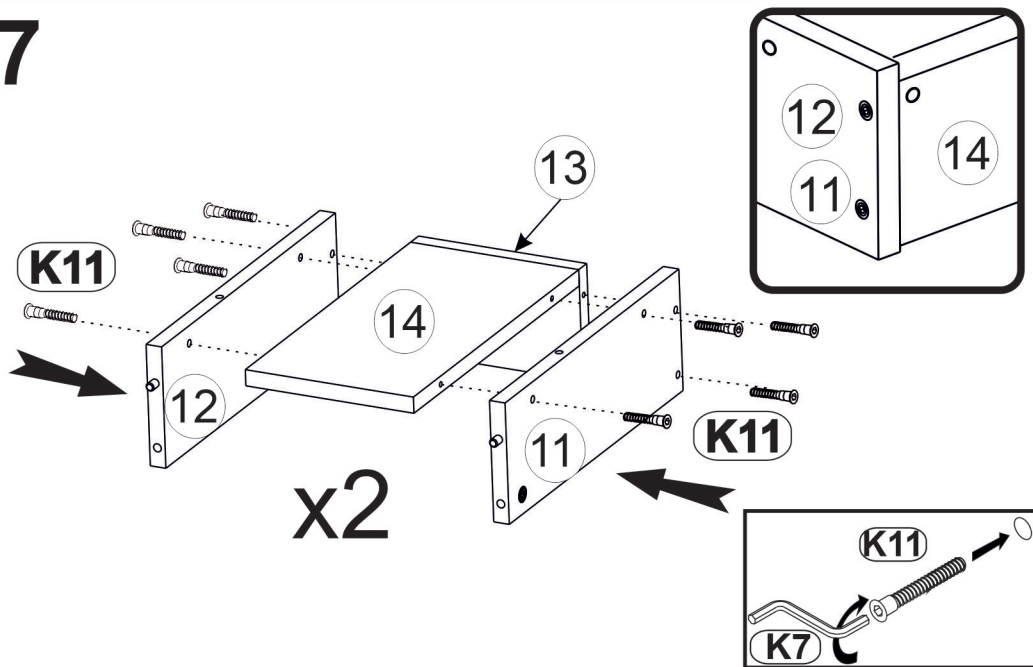
5



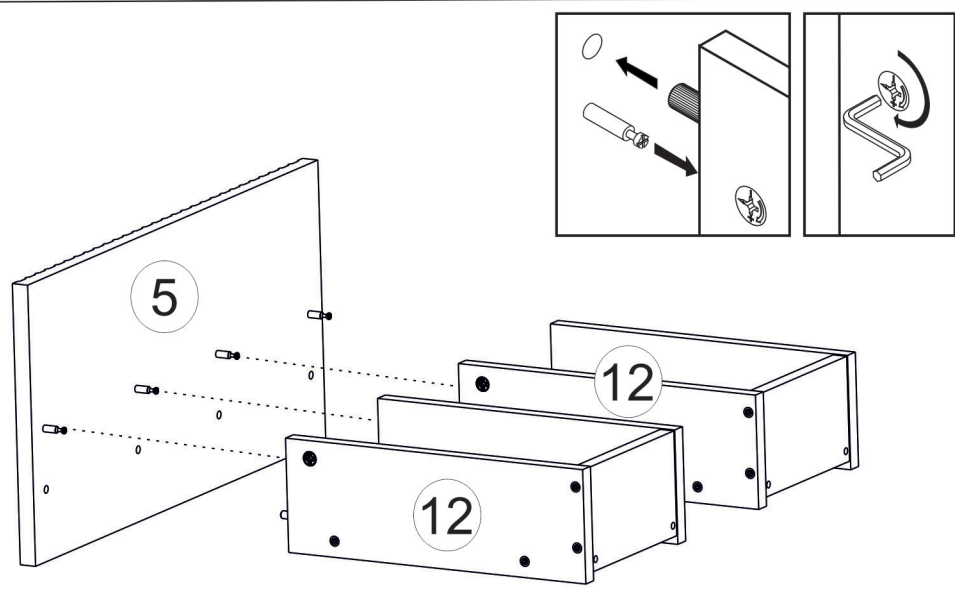
6



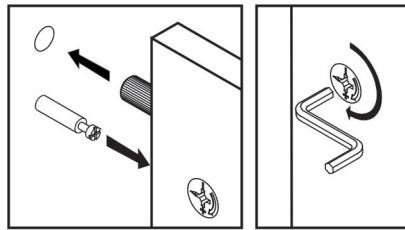
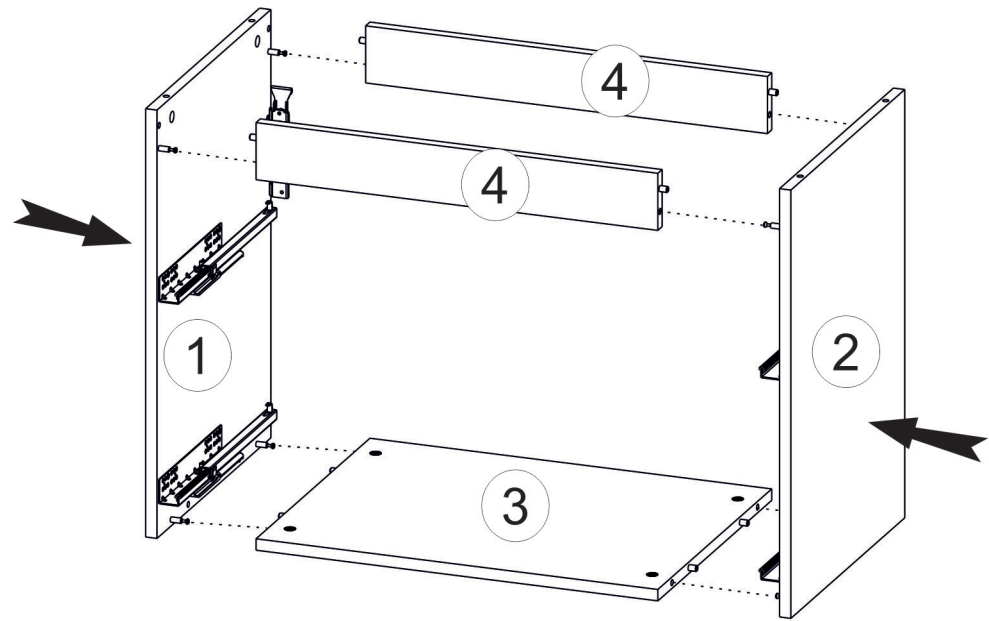
**7**



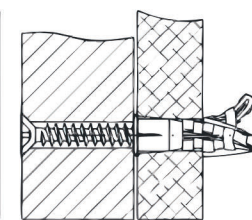
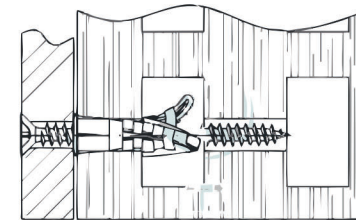
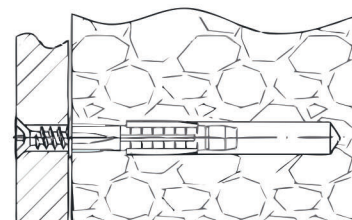
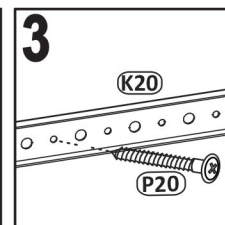
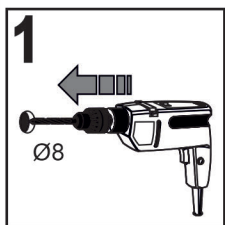
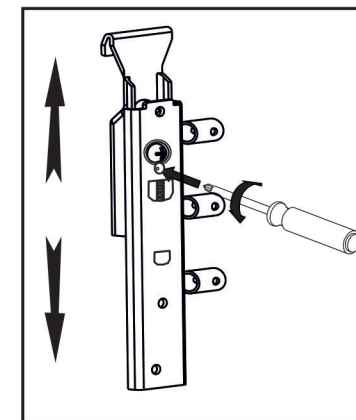
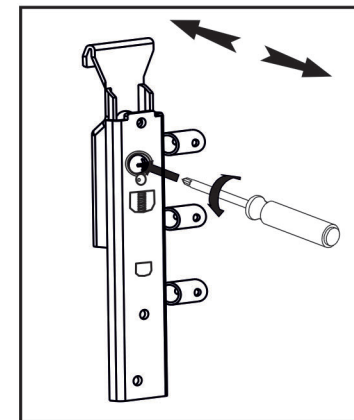
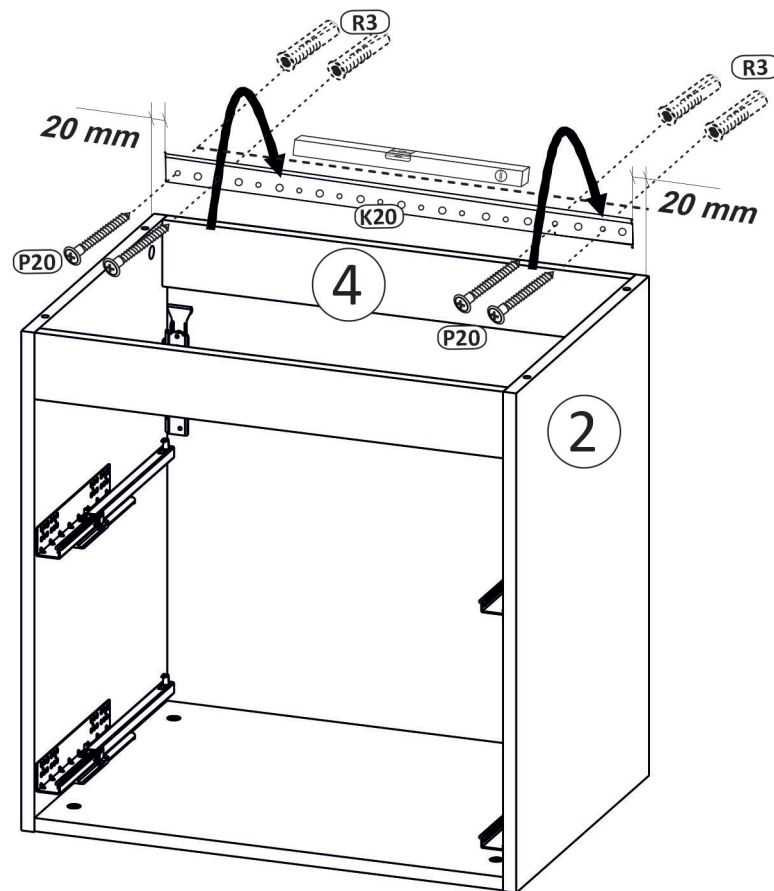
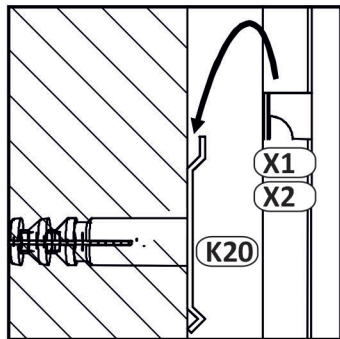
**8**



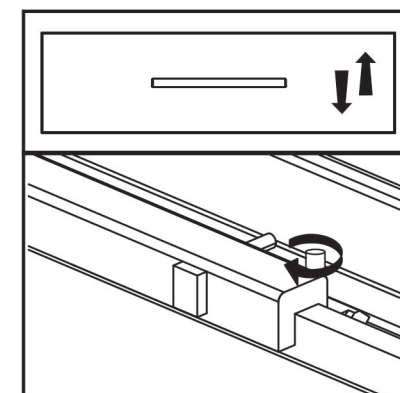
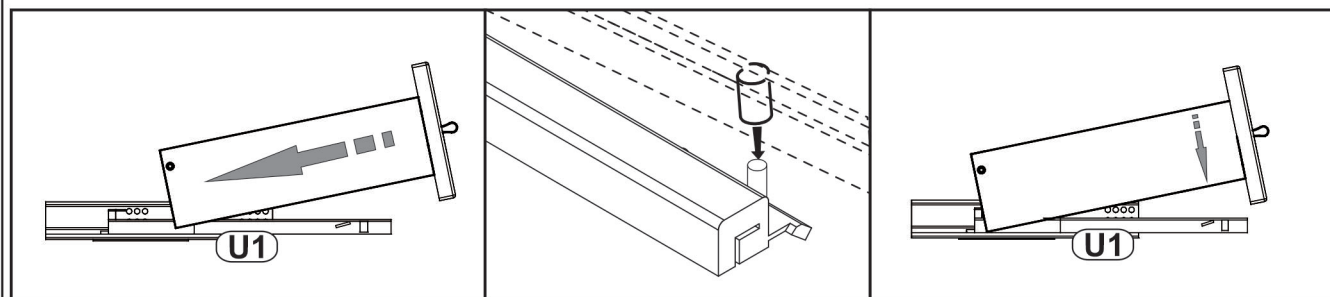
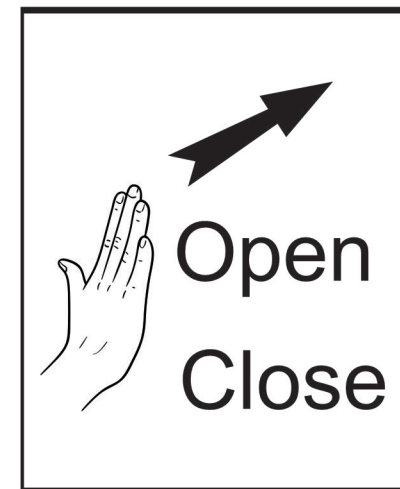
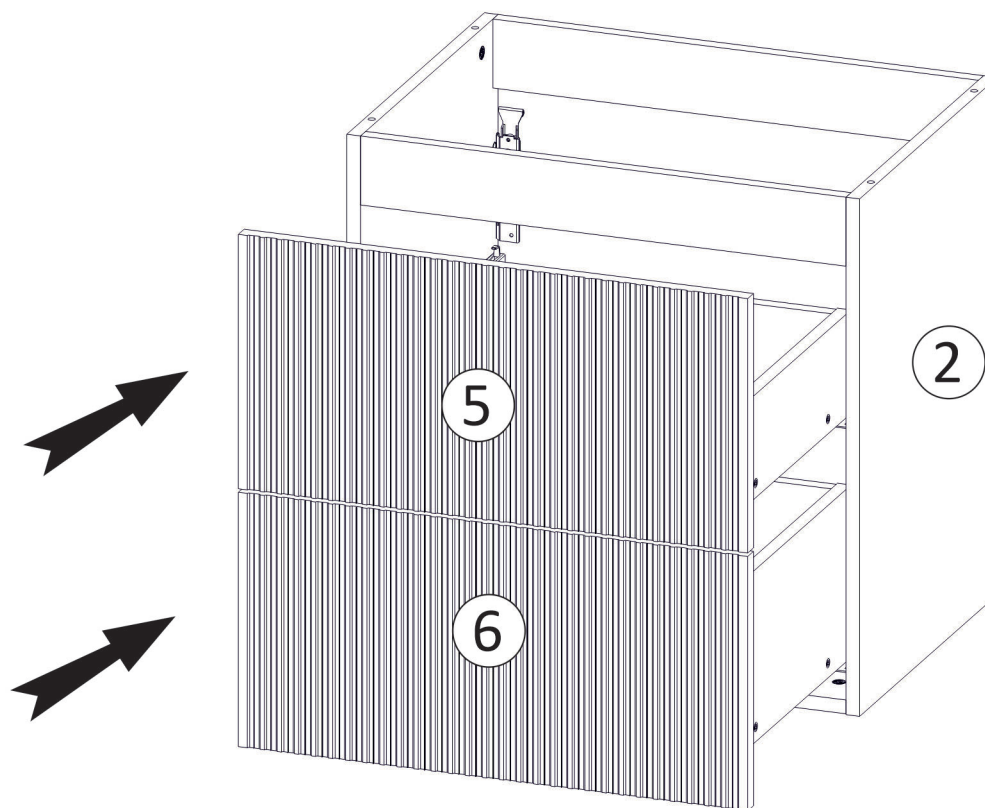
**9**



# 10

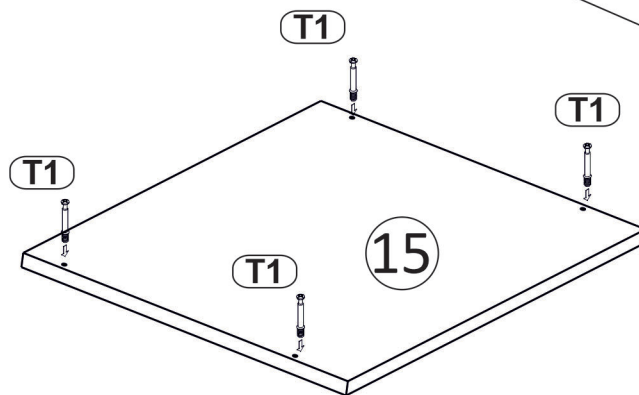
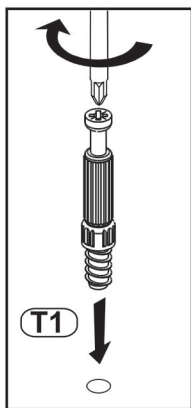
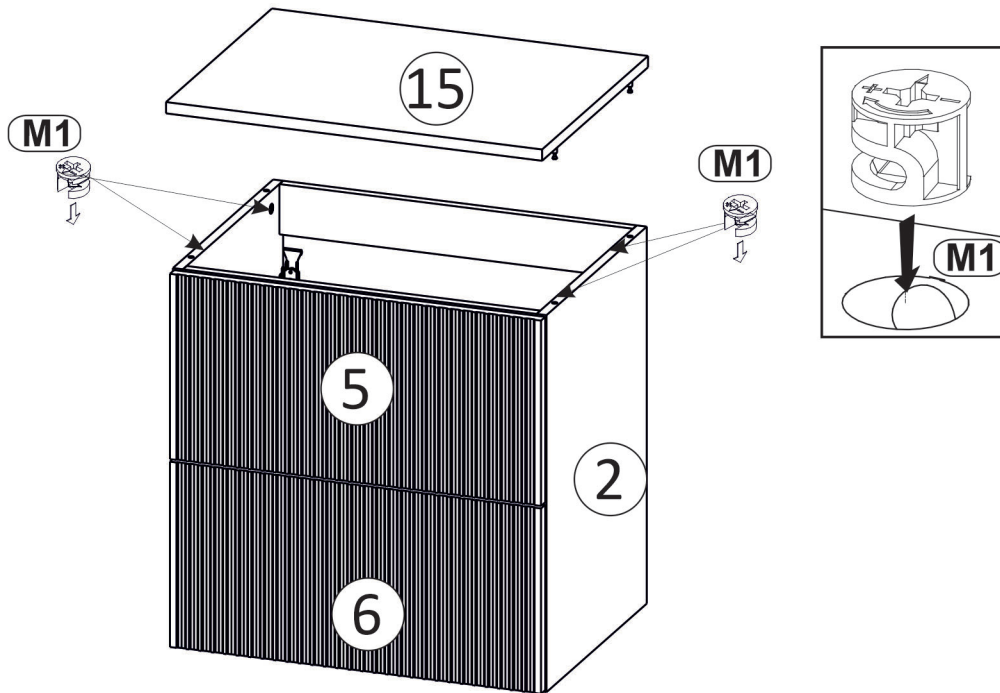


11





# 12 Opcja, option, Možnosť,



# 13 Opcja, option, Možnosť,

