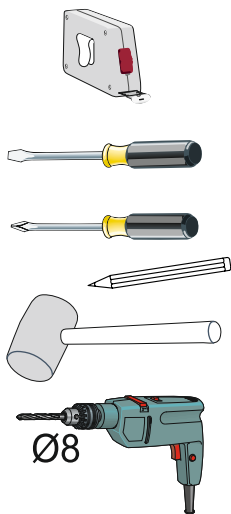
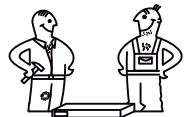


Do montażu potrzebne są:
 Für die Montage dieser Type benötigen Sie:



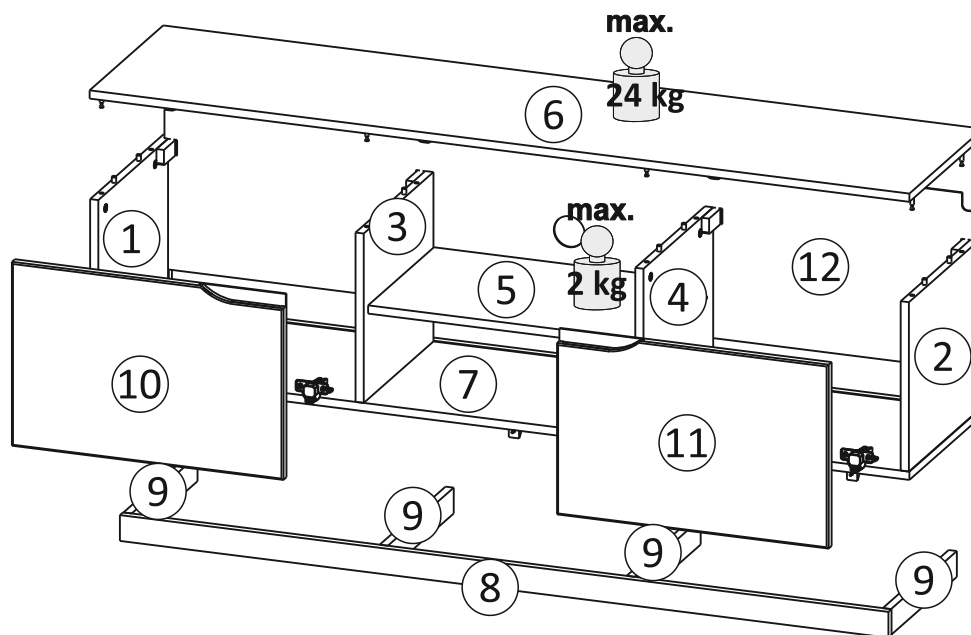
PL
 D
 GB

INSTRUKCJA MONTAŻOWA MONTAGEANLEITUNG ASSEMBLY INSTRUCTIONS

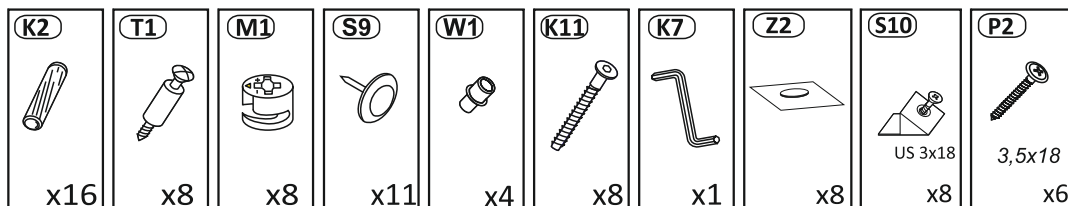
D Sehr geehrter Kunde, sollte ein Teil fehlen oder beschädigt sein, kreuzen Sie bitte dieses deutlich auf der Montageanleitung an und schicken Sie uns ab.
 GB Dear customer, Should there be any place missing or damaged, kindly mark this place clearly on the attached assembly instructions and return it to us.
 PL Szanowny Kliencie, gdyby brakowało jakiejś części lub byłaby uszkodzona proszę to oznaczyć krzyżykiem na instrukcji montażowej i przesać instrukcję razem z reklamacją.

Uwagi pielęgnacyjne!
 Proszę wycierać ściereczką do kurzu lub lekko wilgotną ścierką. **NIE** stosować ŻADNYCH środków rysujących powierzchnie.

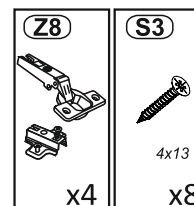
Pflegehinweis!
 Bitte nur mit einem Staubtuch oder einem feuchtem Lappen reinigen. **KEINE** scheuernde Putzmittel verwenden!



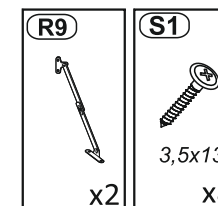
Bag 1



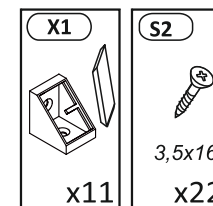
Bag 2



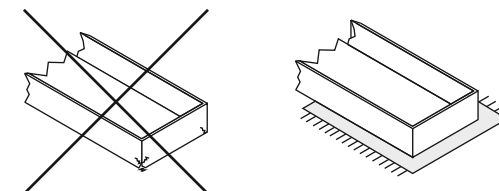
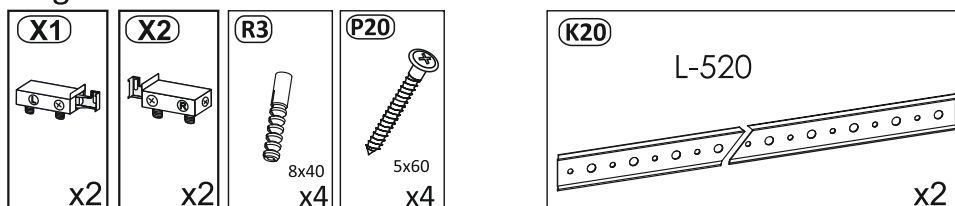
Bag 3



Bag 4

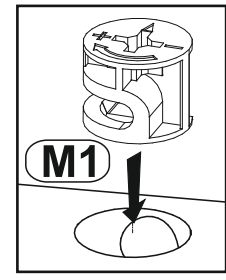
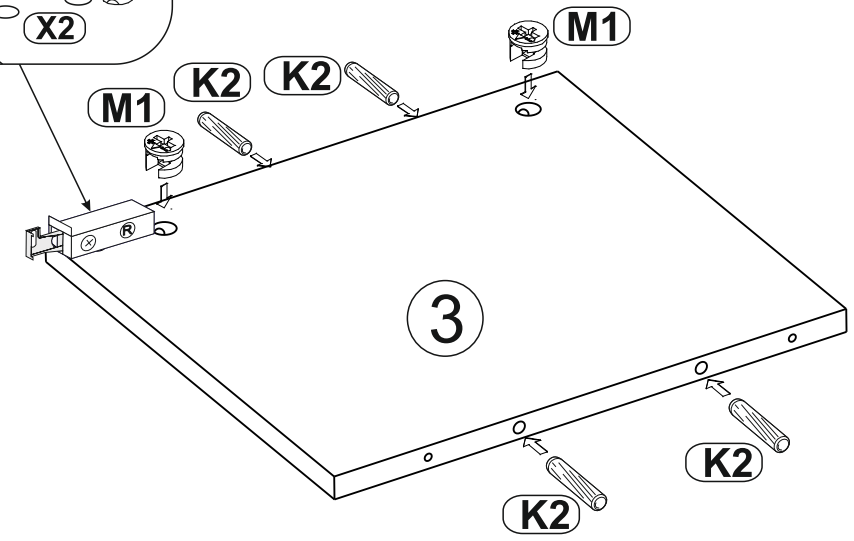
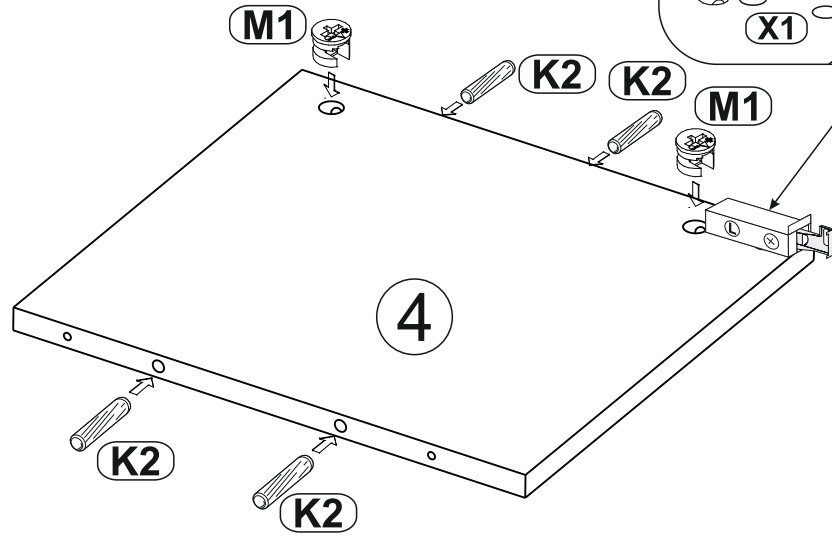
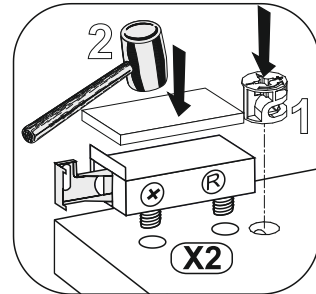
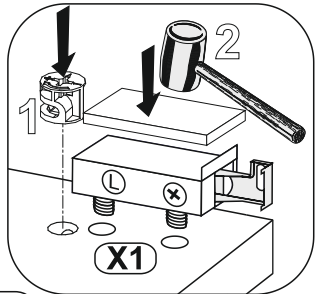
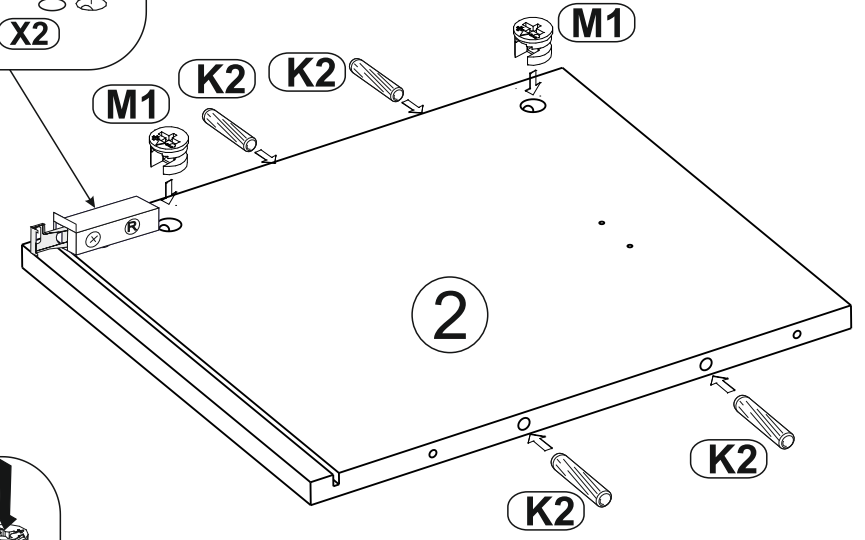
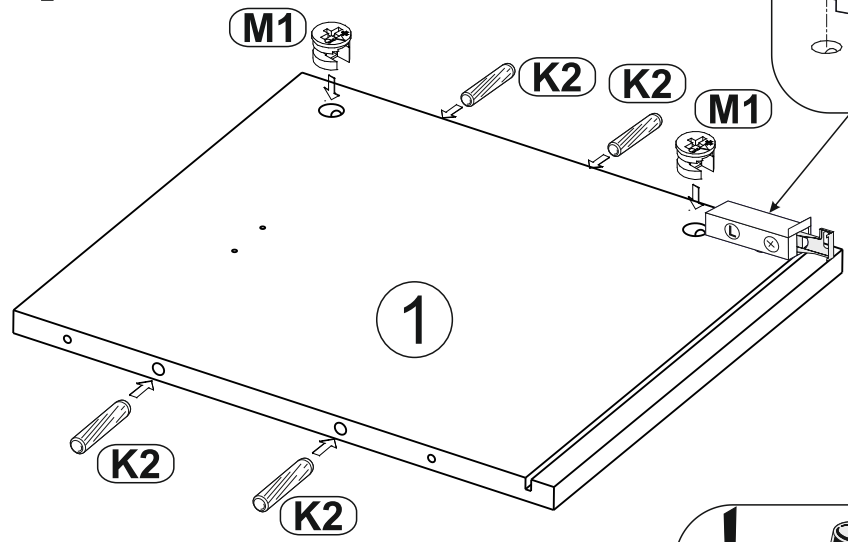
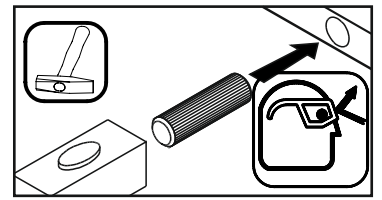
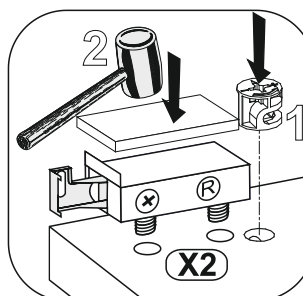
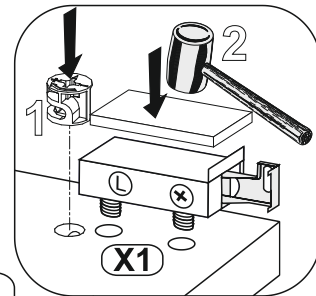


Bag 5

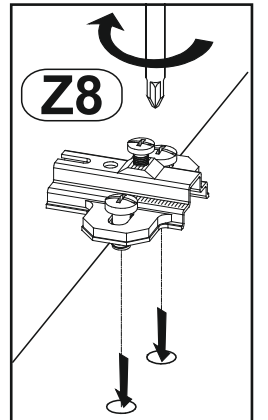
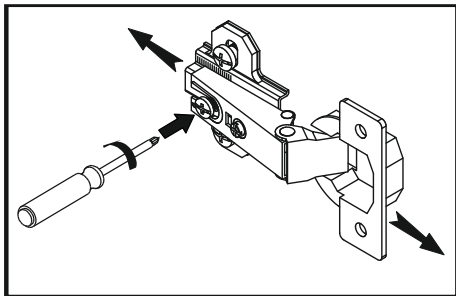
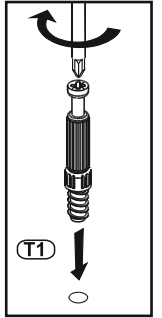
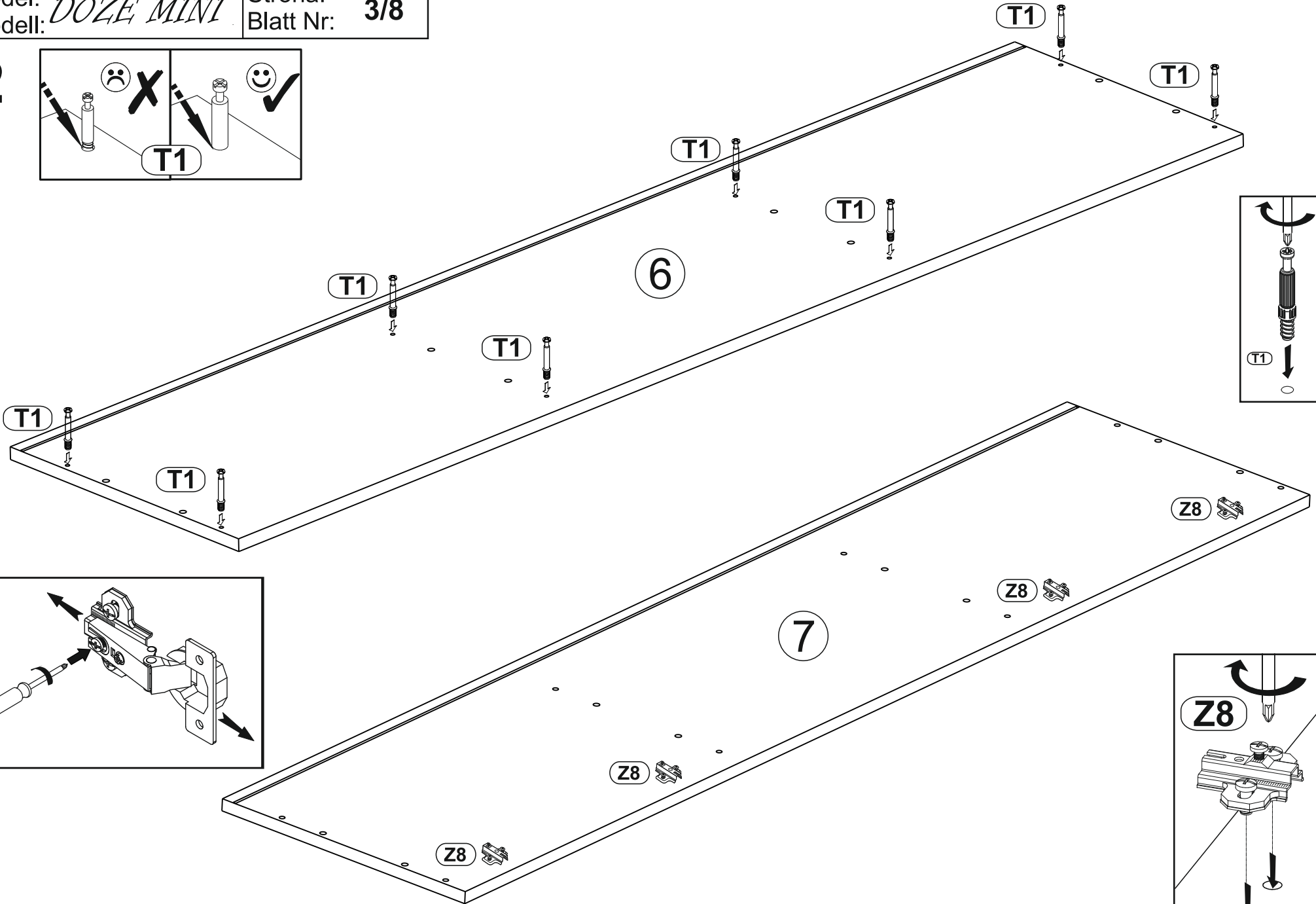
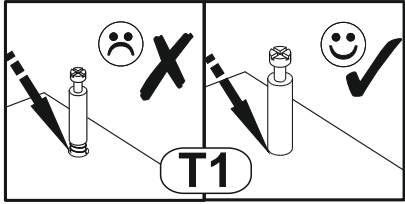


Proszę montować mebel na kartonie!
 Bitte das Möbel auf der Verpackung montieren.

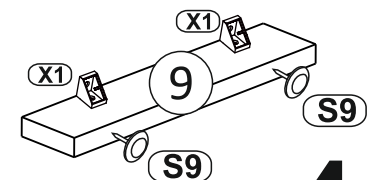
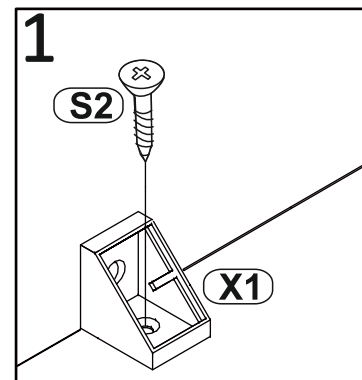
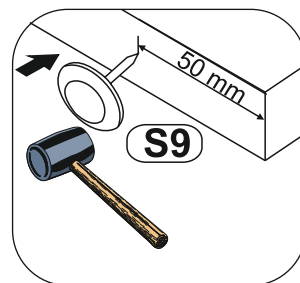
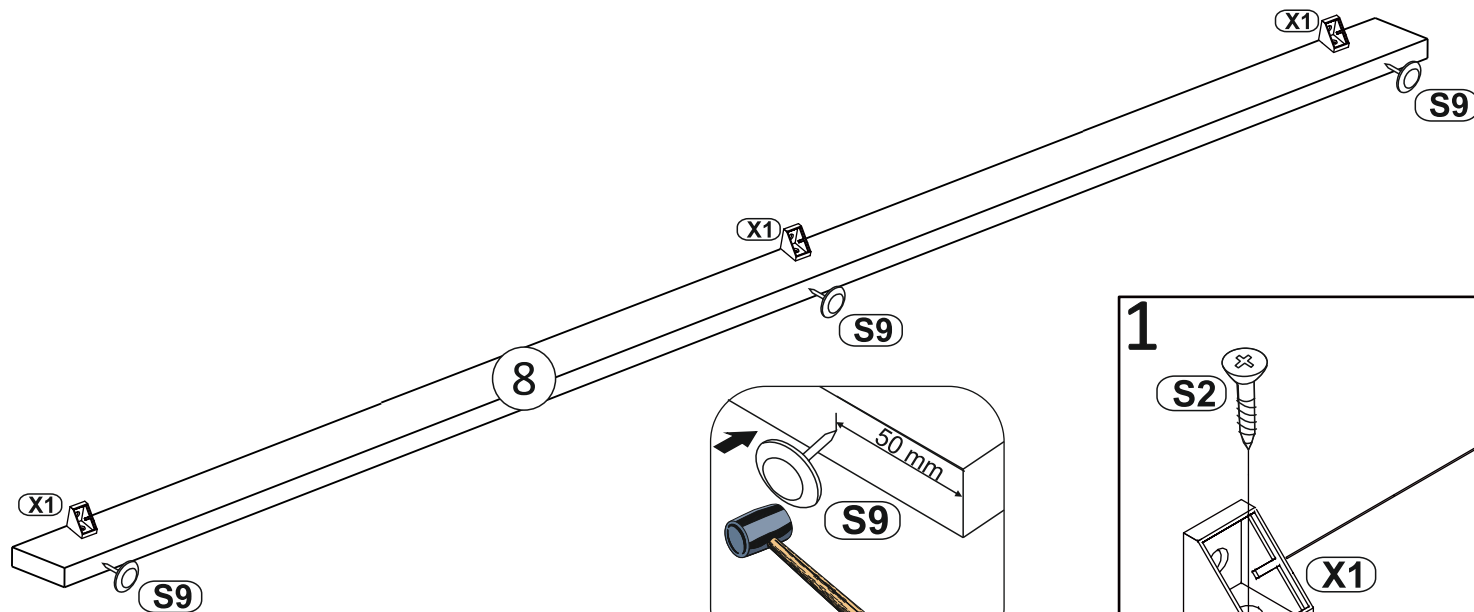
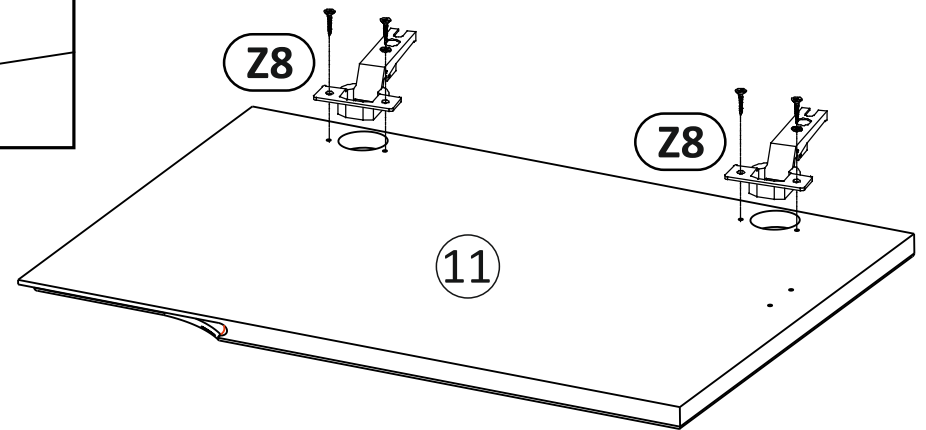
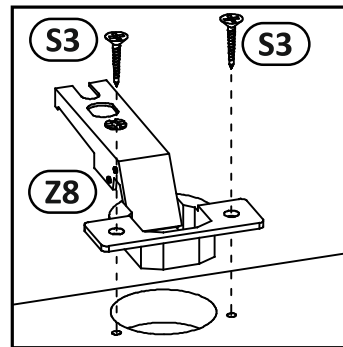
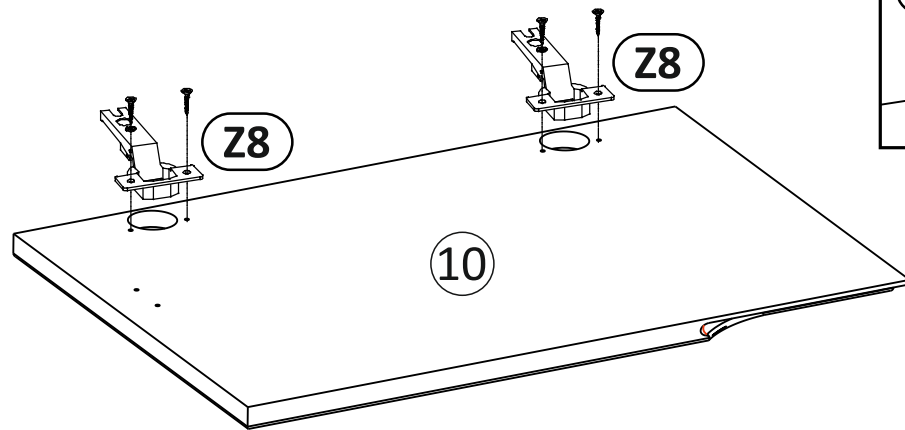
1



2

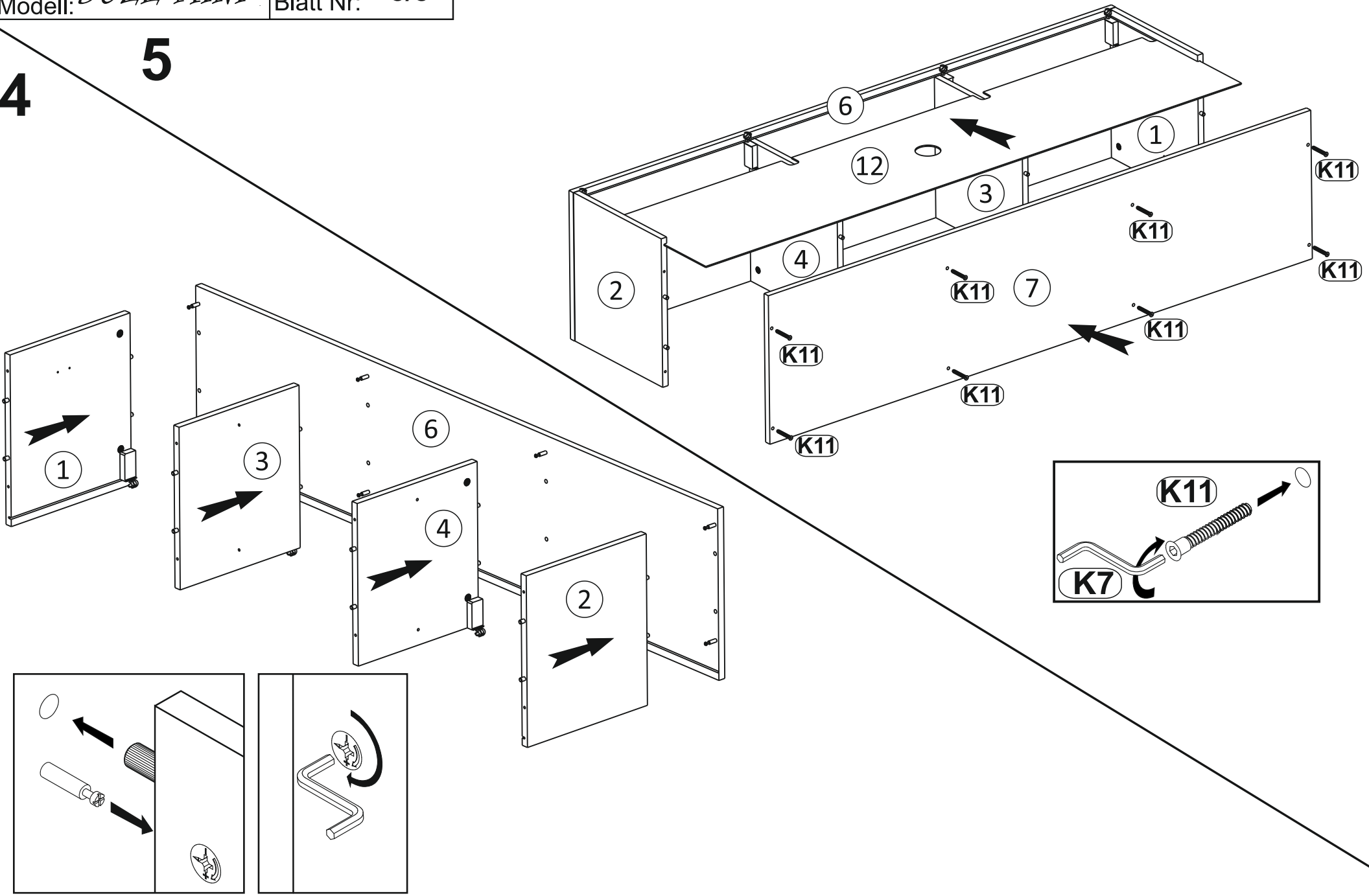


3

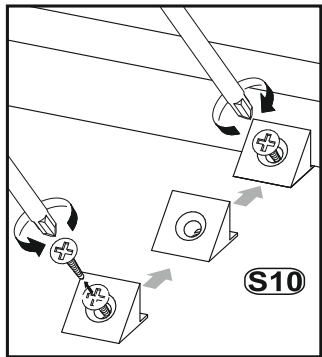
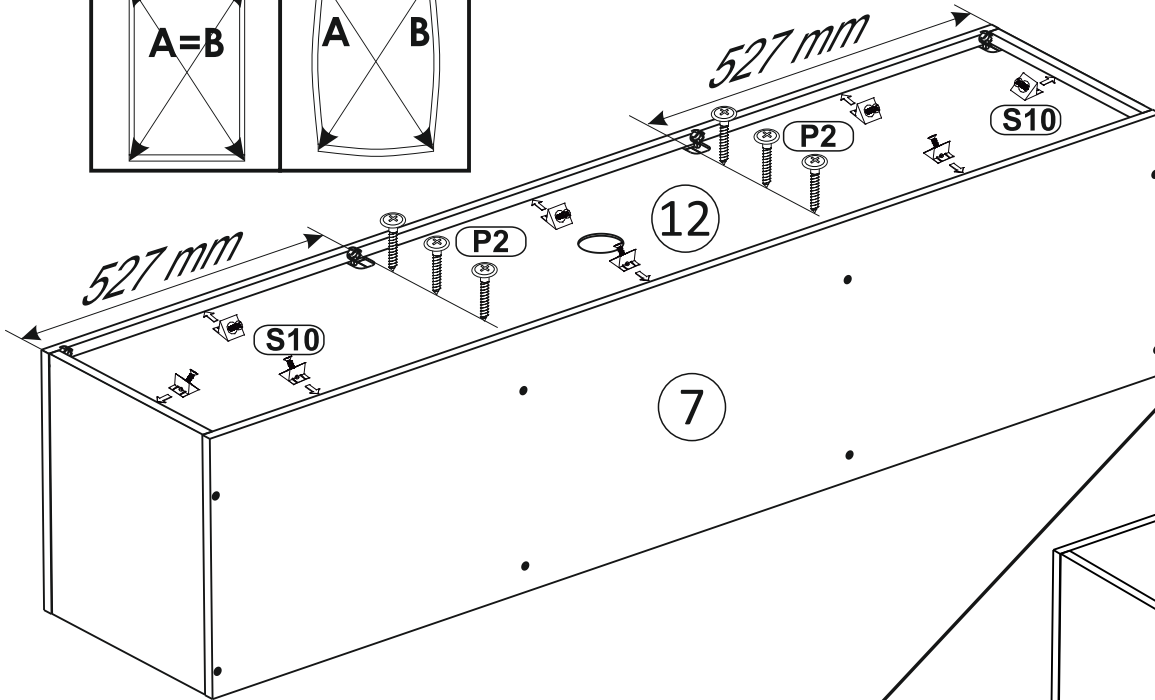
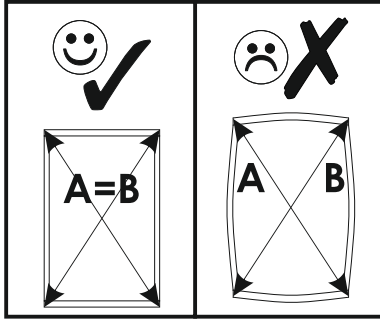


x4

4
5

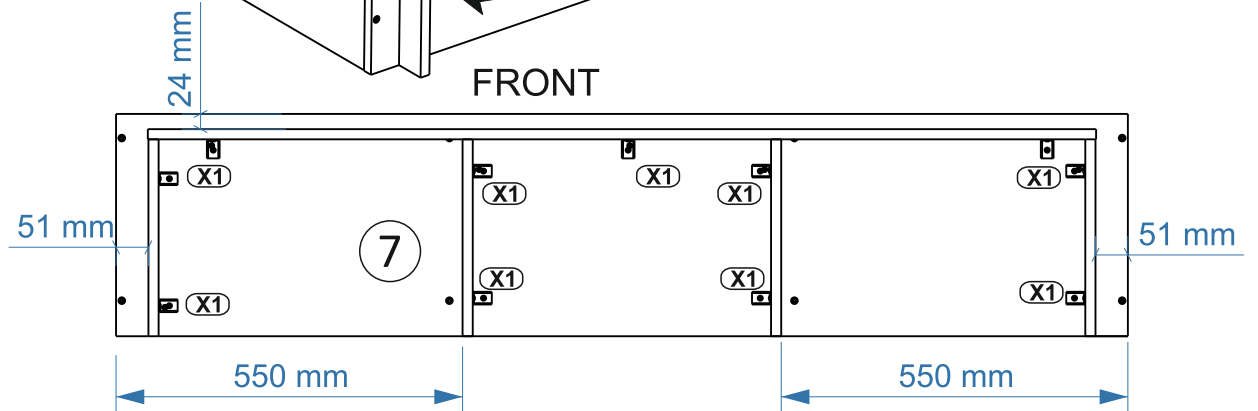
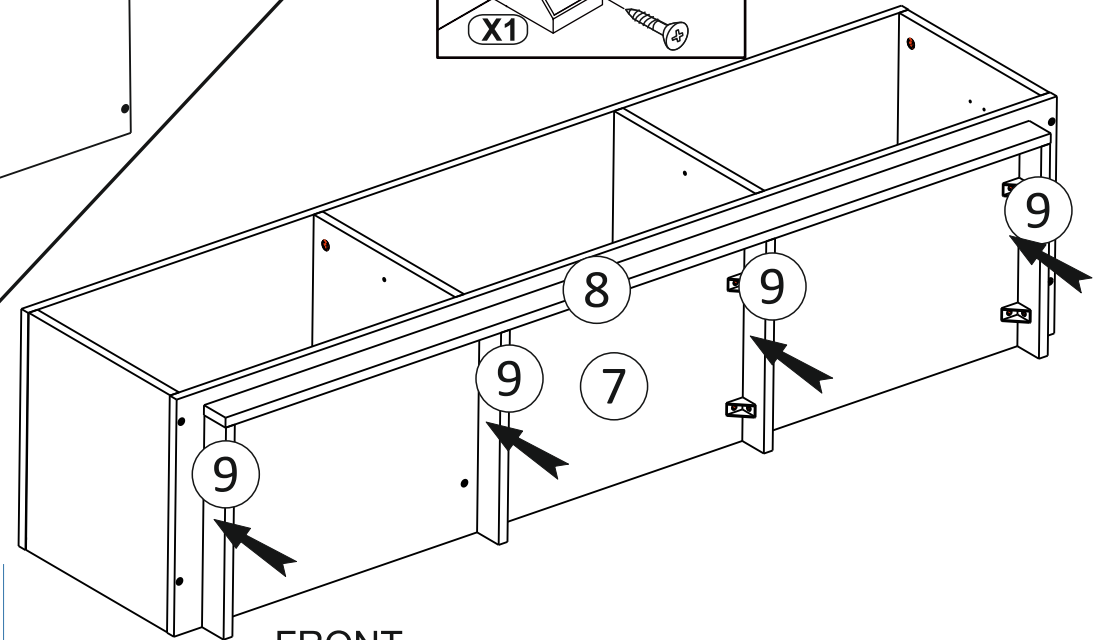
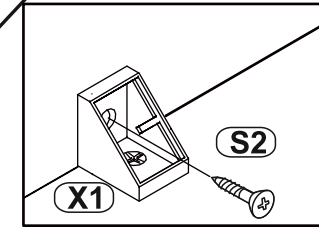


6



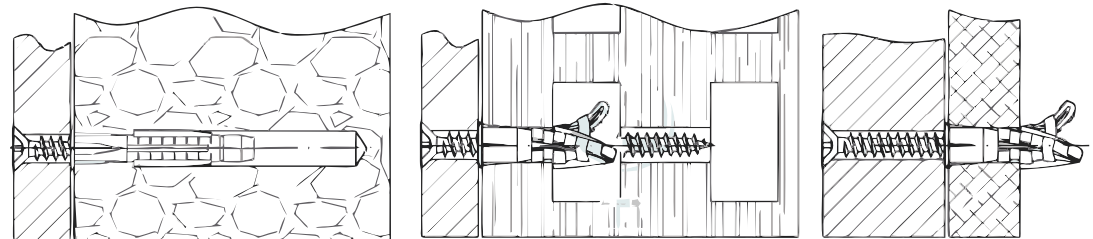
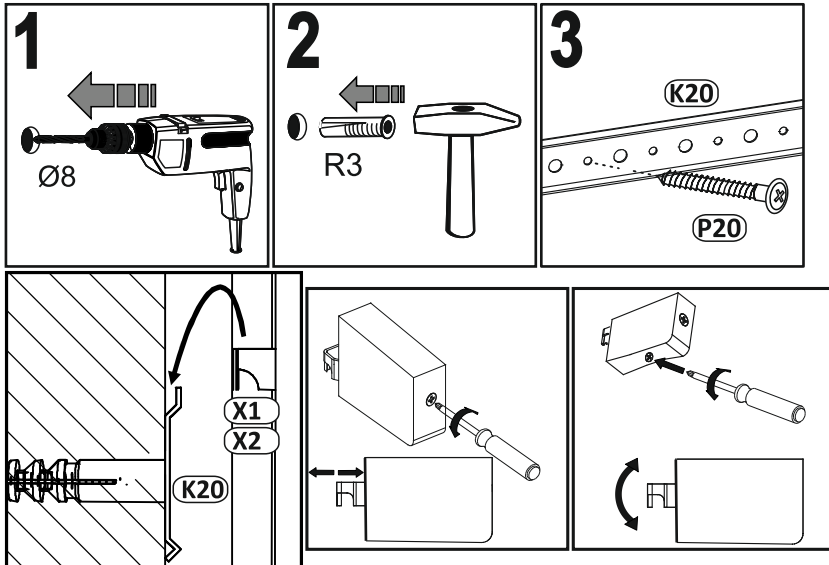
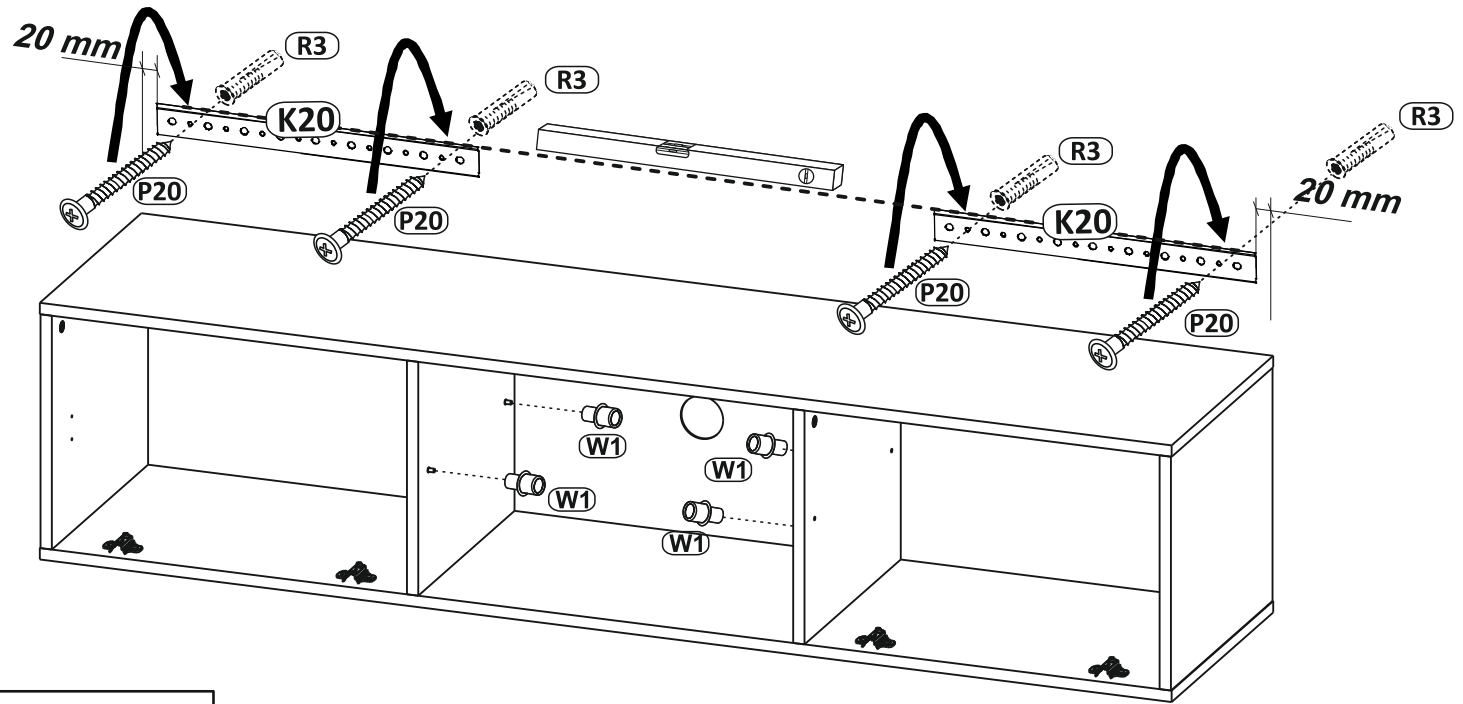
7

Opcja stojąca
Standing option
Stehende Option



8

Opcja wisząca
Hanging option
Aufhängemöglichkeit



9

