
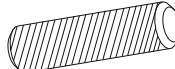
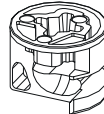

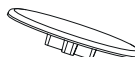
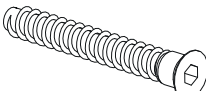

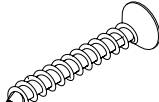
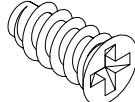
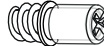
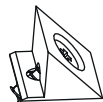
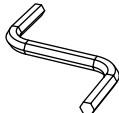
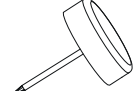
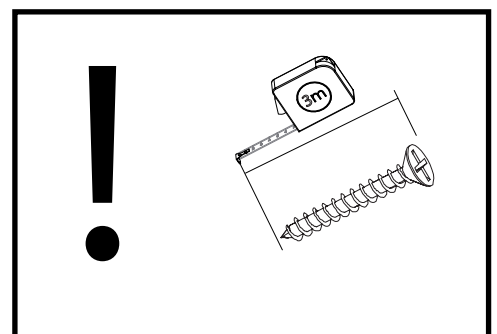









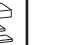
# DROP 13

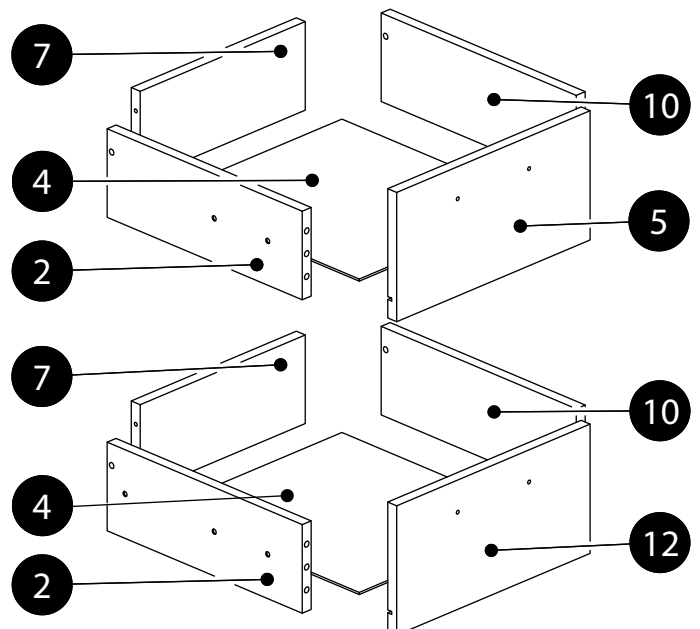
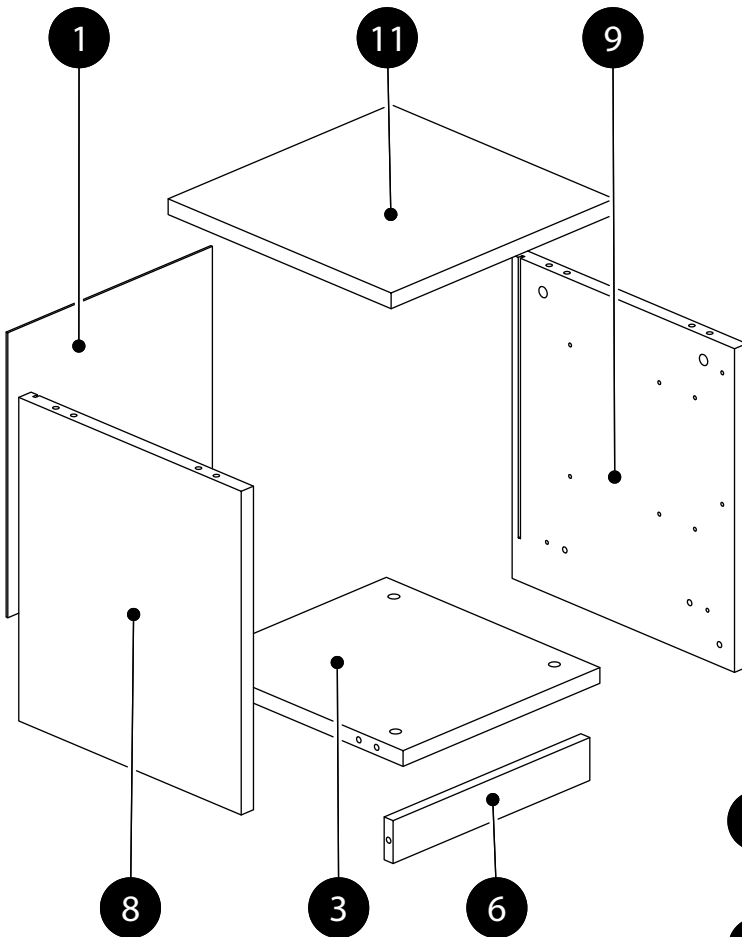
<b>GW1</b> x 4 1,4x25 	<b>K1</b> x 18 8x32 	<b>B2</b> x 12 h-12 
<b>ZJ1</b> x 12 L-43 	<b>ZM1</b> x 4 ø18 	<b>KT1</b> x 4 6,3x50 
<b>WT9</b> x 30 3x16 	<b>WT18</b> x 4 4x30 	<b>WE7</b> x 12 ES6,3x13KBH 
<b>PO7</b> x 4 ø5 	<b>SP</b> x 3 	<b>x 1</b> 
<b>SG1</b> x 4 		

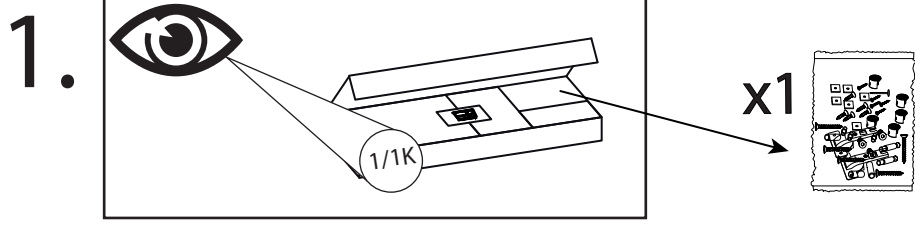


# DROP 13

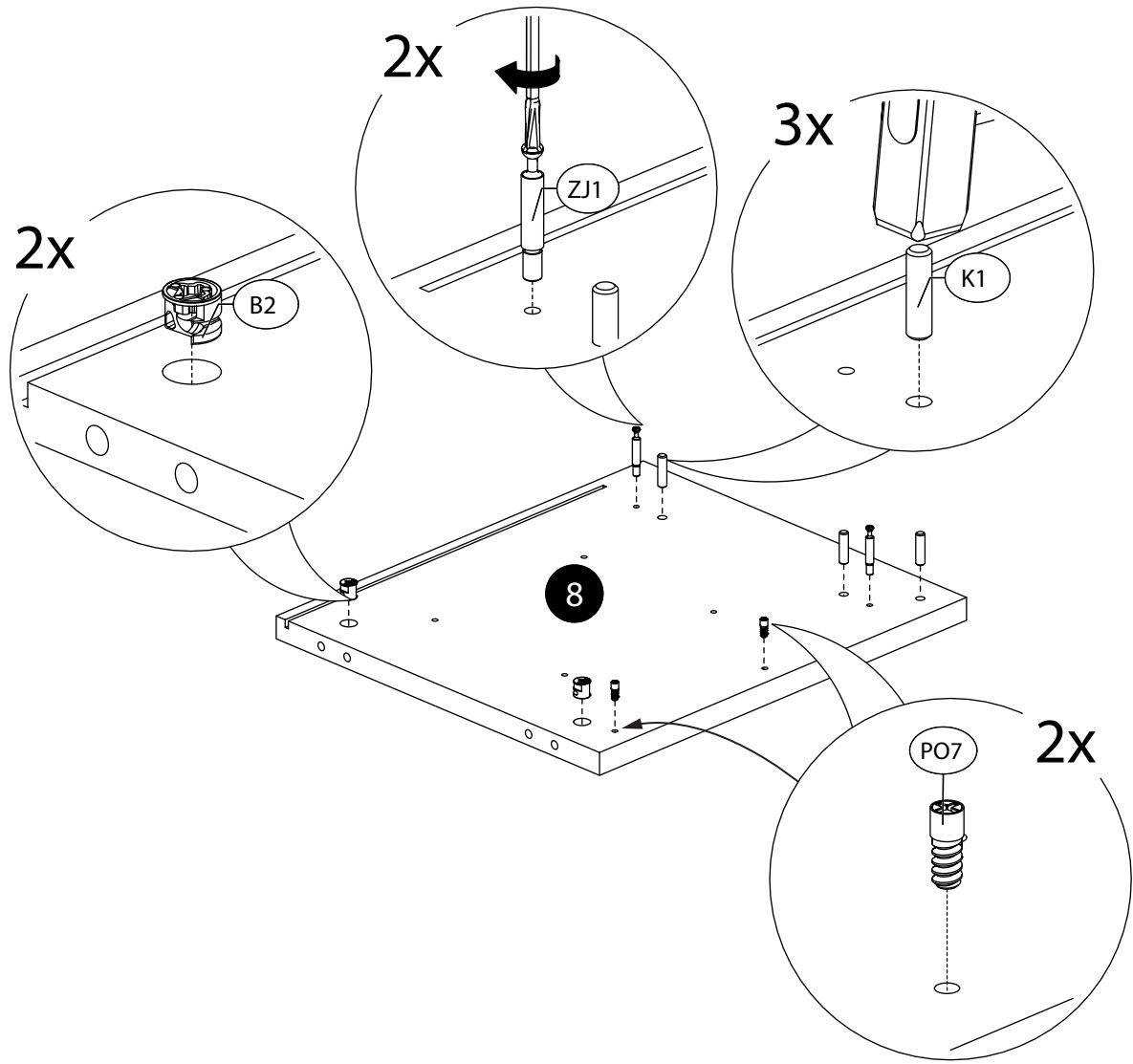
	CODE				
1	Drop13KHDF_02	367	399	1	1/1K
2	Drop13K_05	124	350	2	1/1K
3	Drop13K_02	353	383	1	1/1K
4	Drop13KHDF_01	324	355	2	1/1K
5	Drop13K_07	347	181	1	1/1K
6	Drop13K_09	353	60	1	1/1K
7	Drop13K_08	124	296	2	1/1K
8	Drop13K_03	453	399	1	1/1K
9	Drop13K_04	453	399	1	1/1K
10	Drop13K_06	124	350	2	1/1K

	CODE				
11	Drop13K_01	400	400	1	1/1K
12	Drop13W_01	347	181	1	1/1W
13					
14					
15					
16					
17					
18					
19					
20					

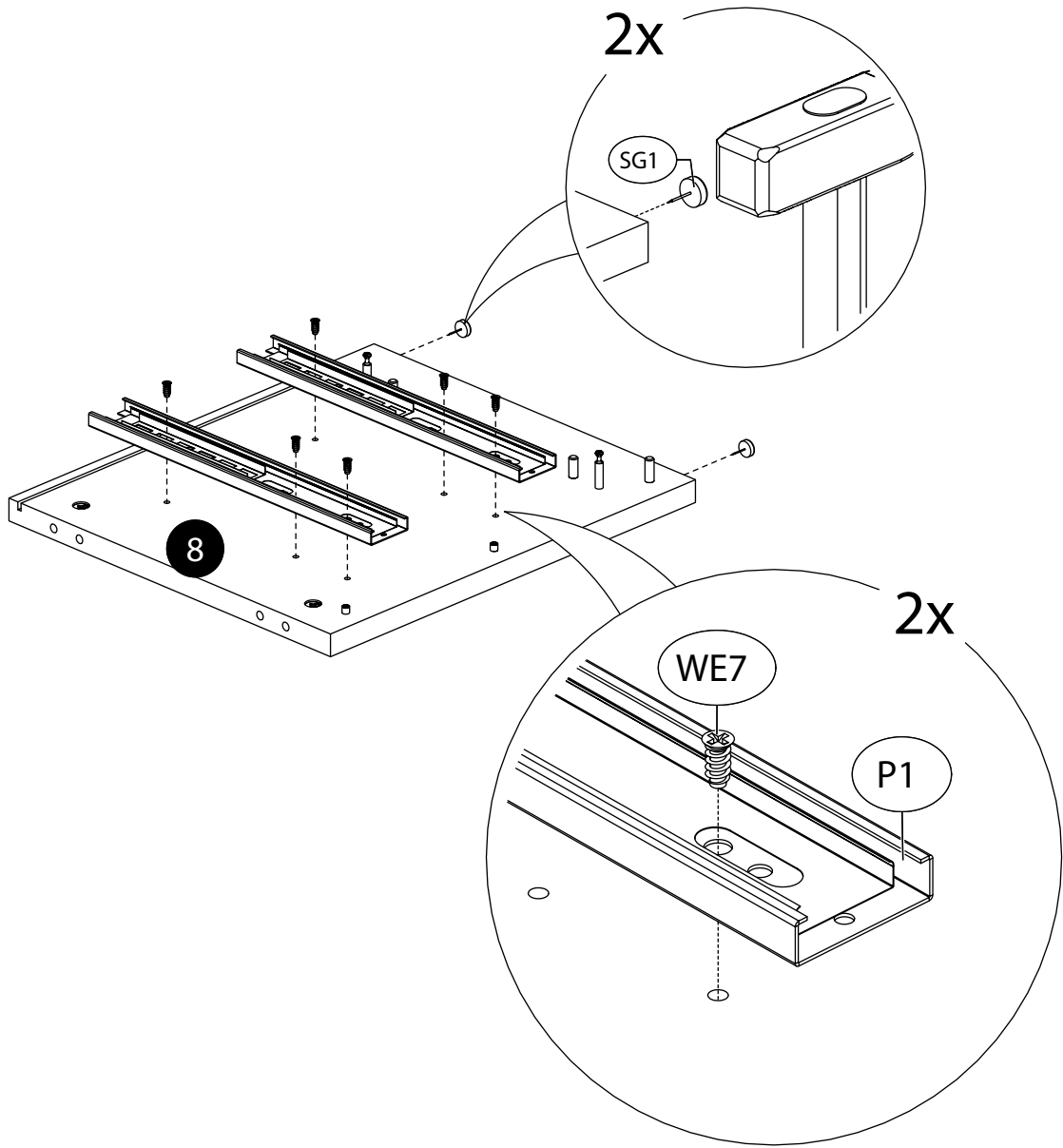




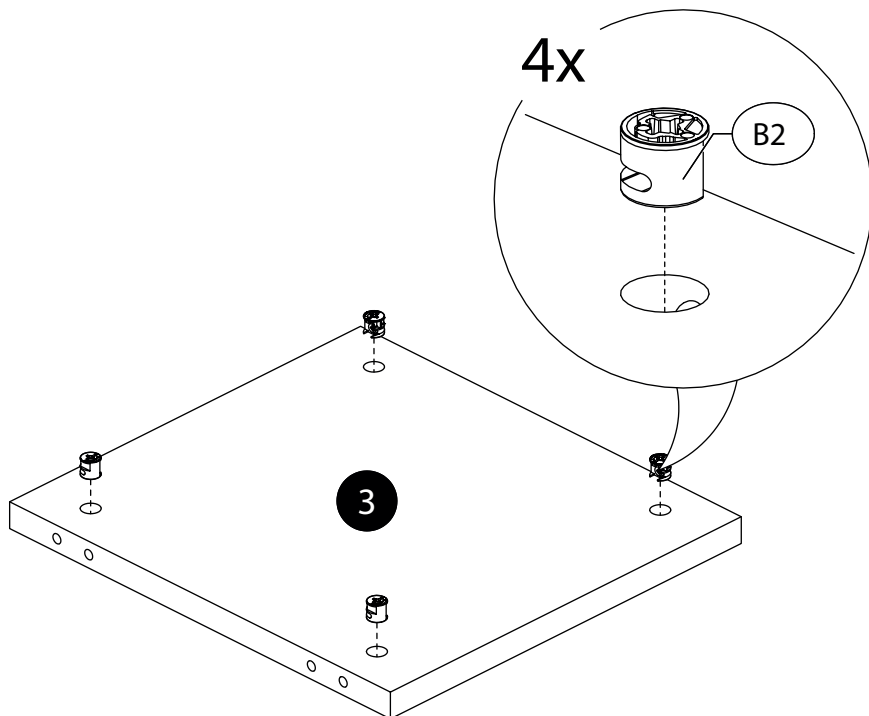
2a.



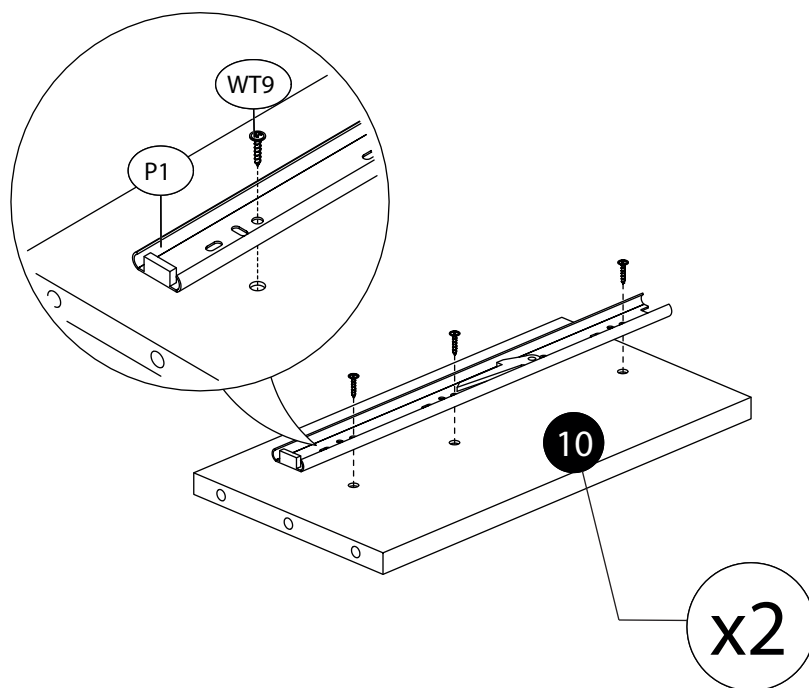
2b.



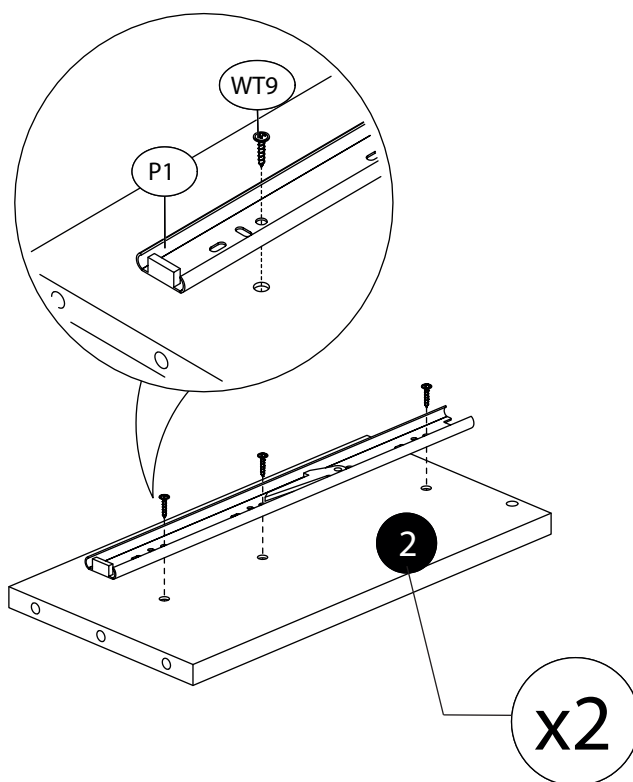
3.



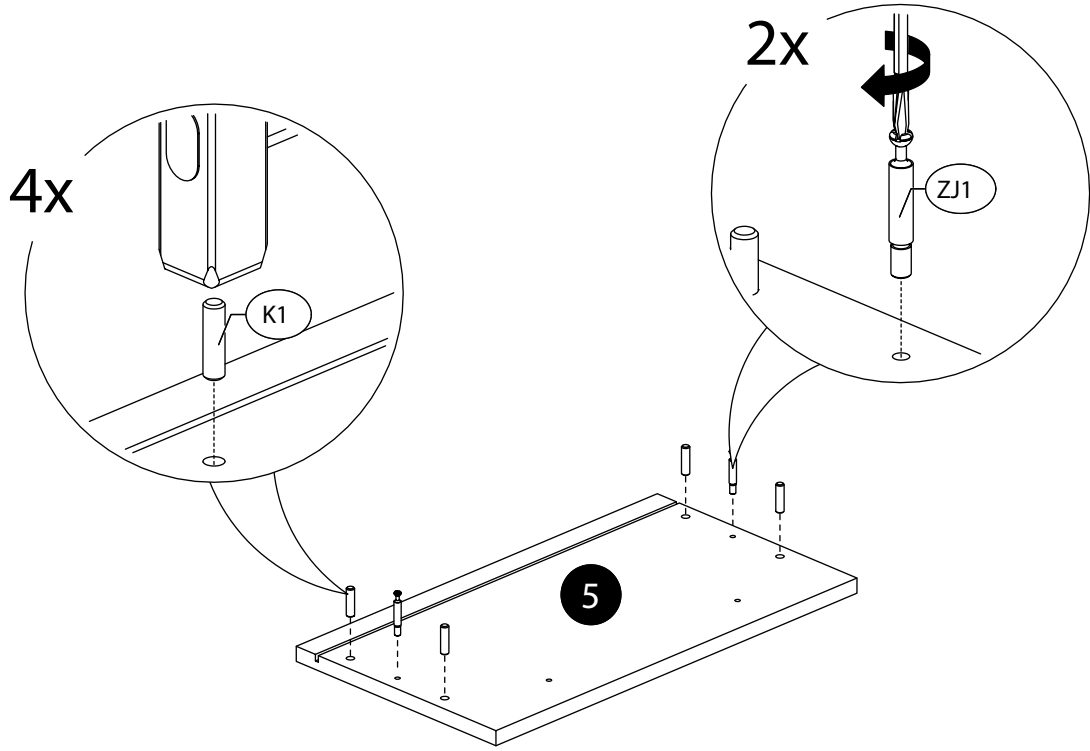
4.



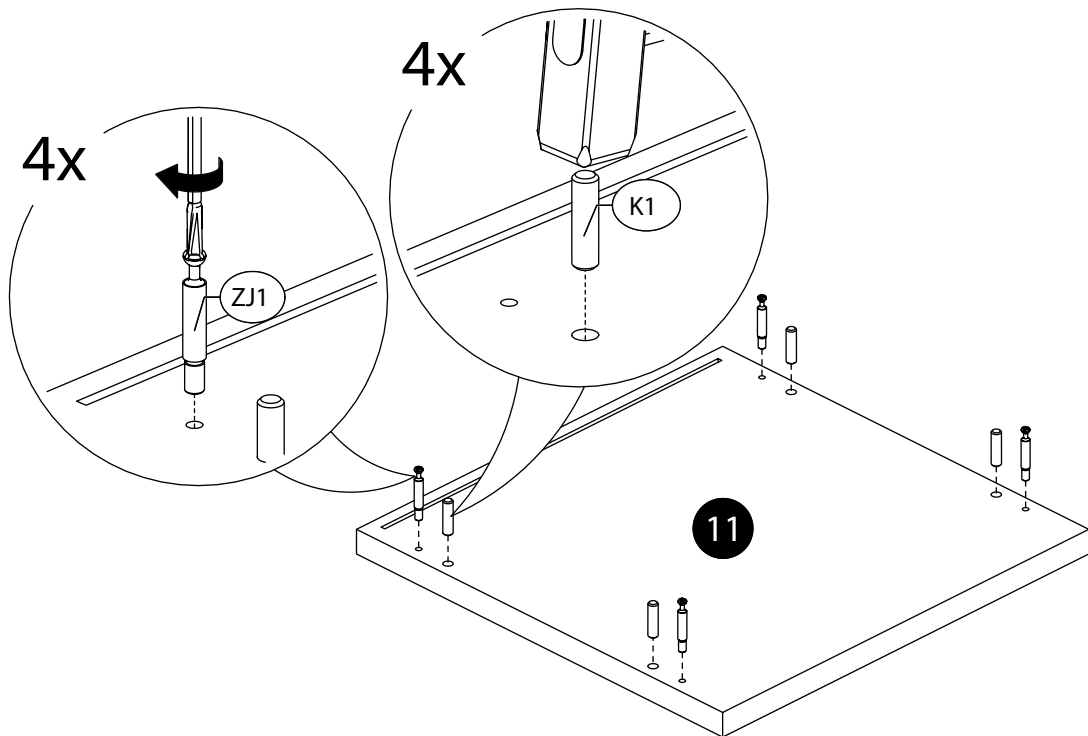
5.



6.

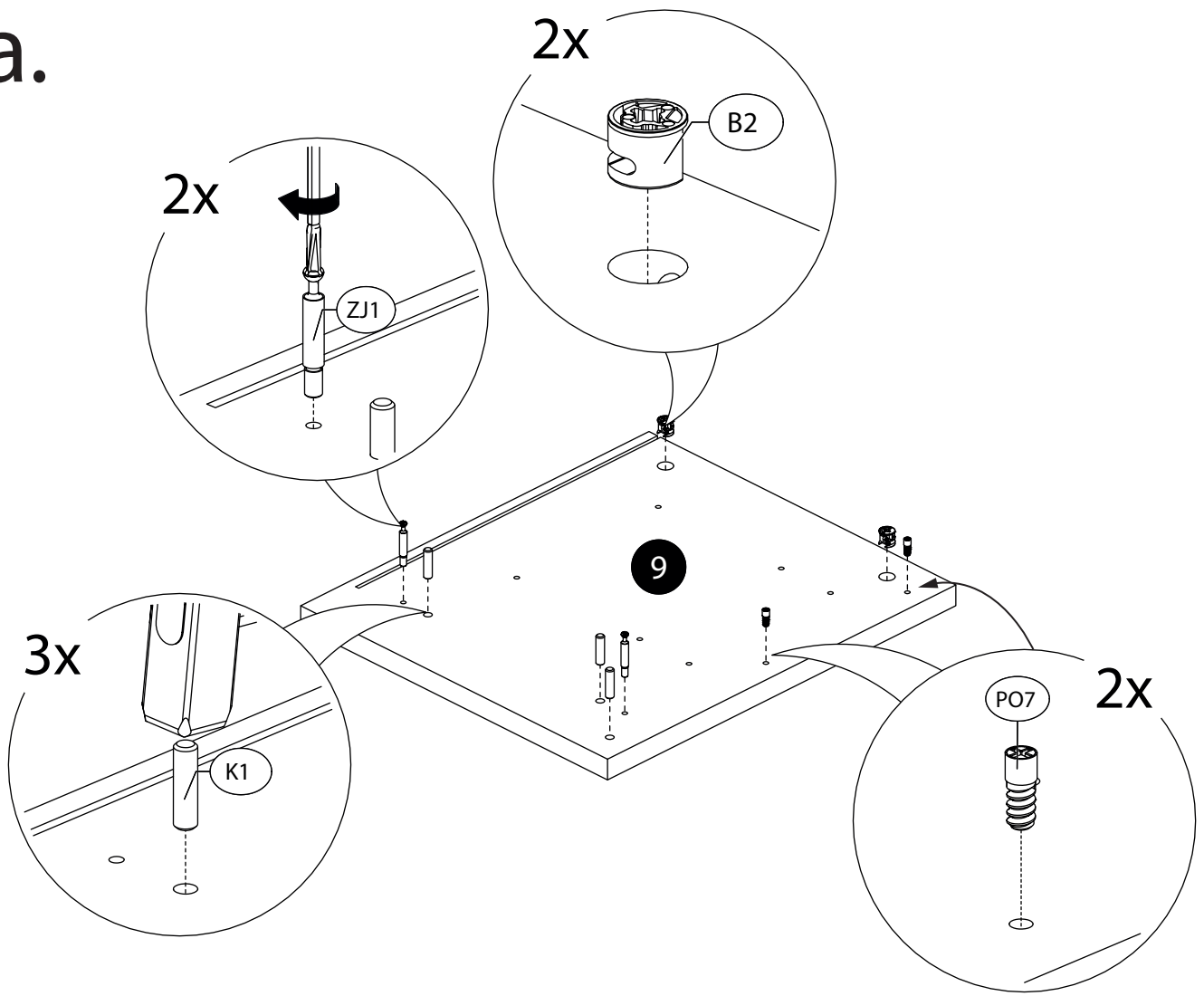


7.

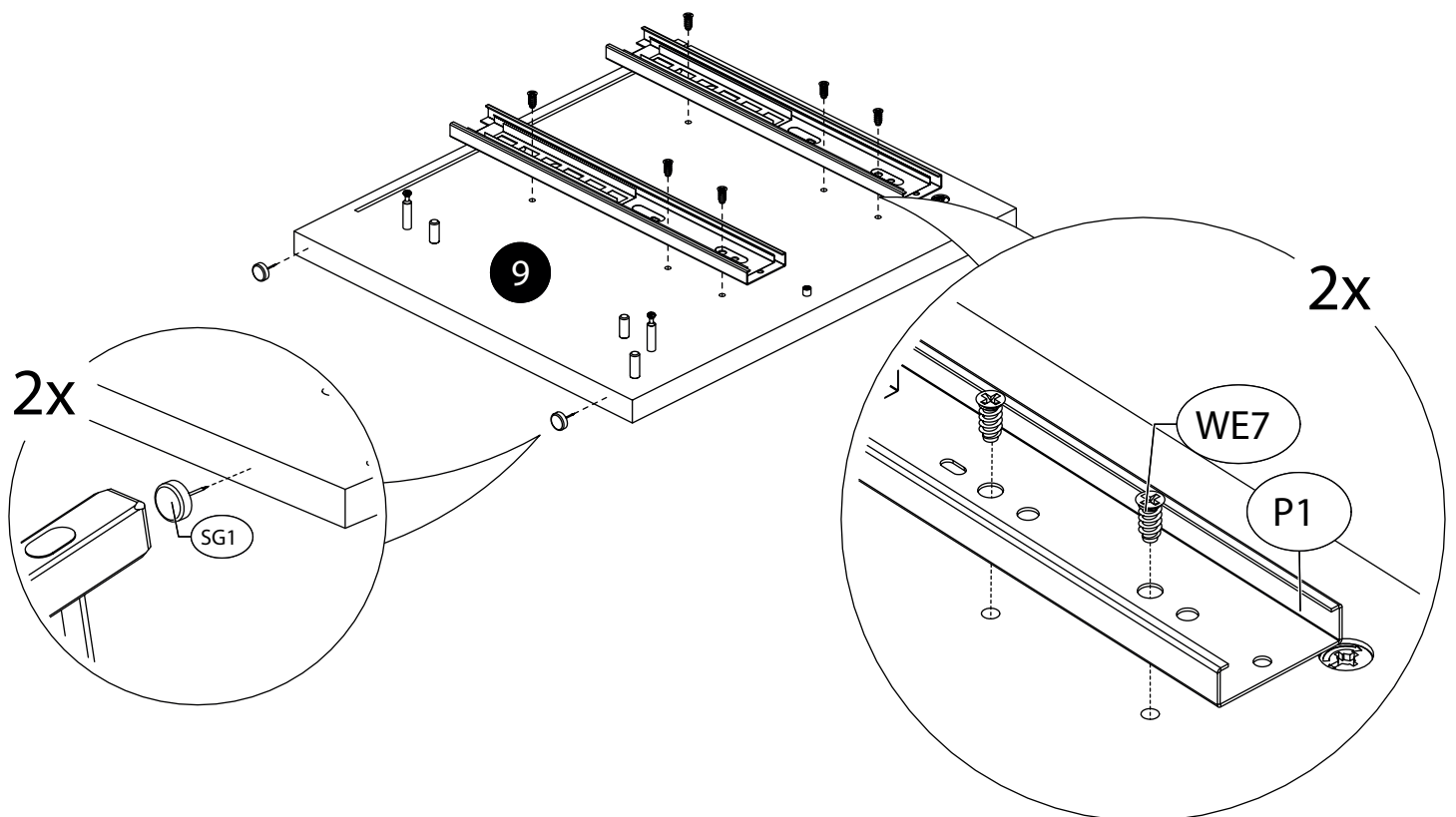




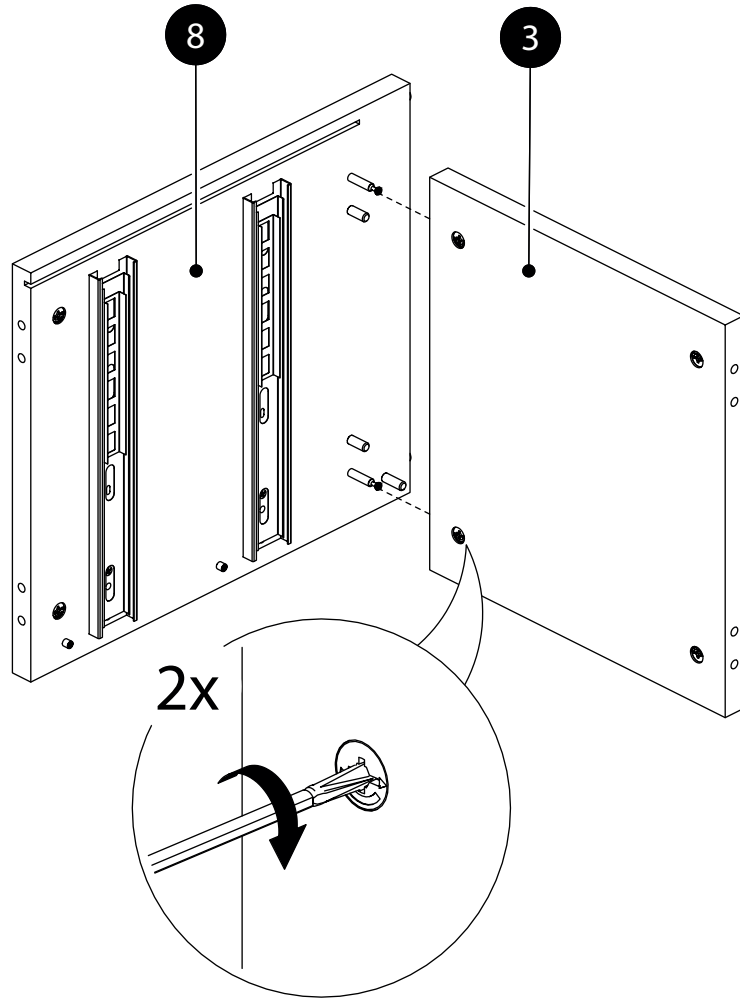
8a.



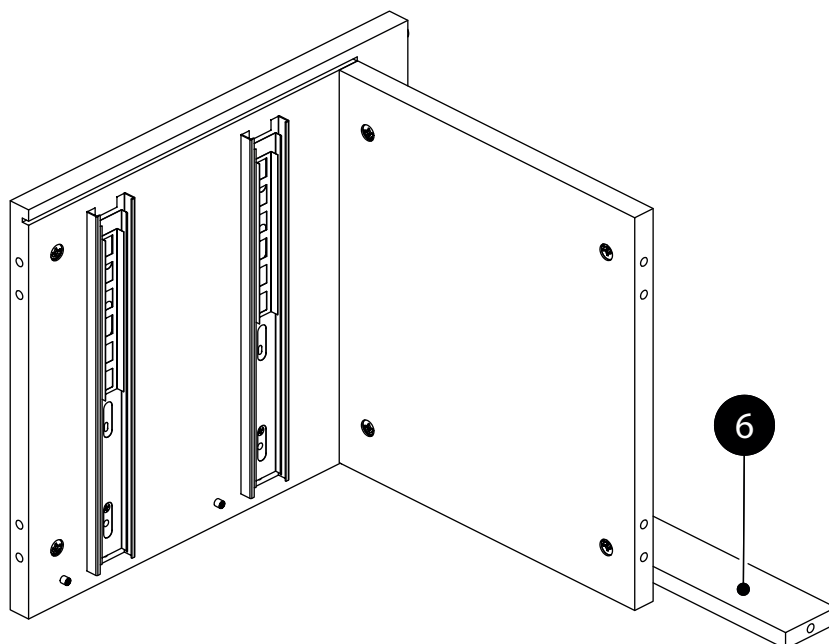
8b.



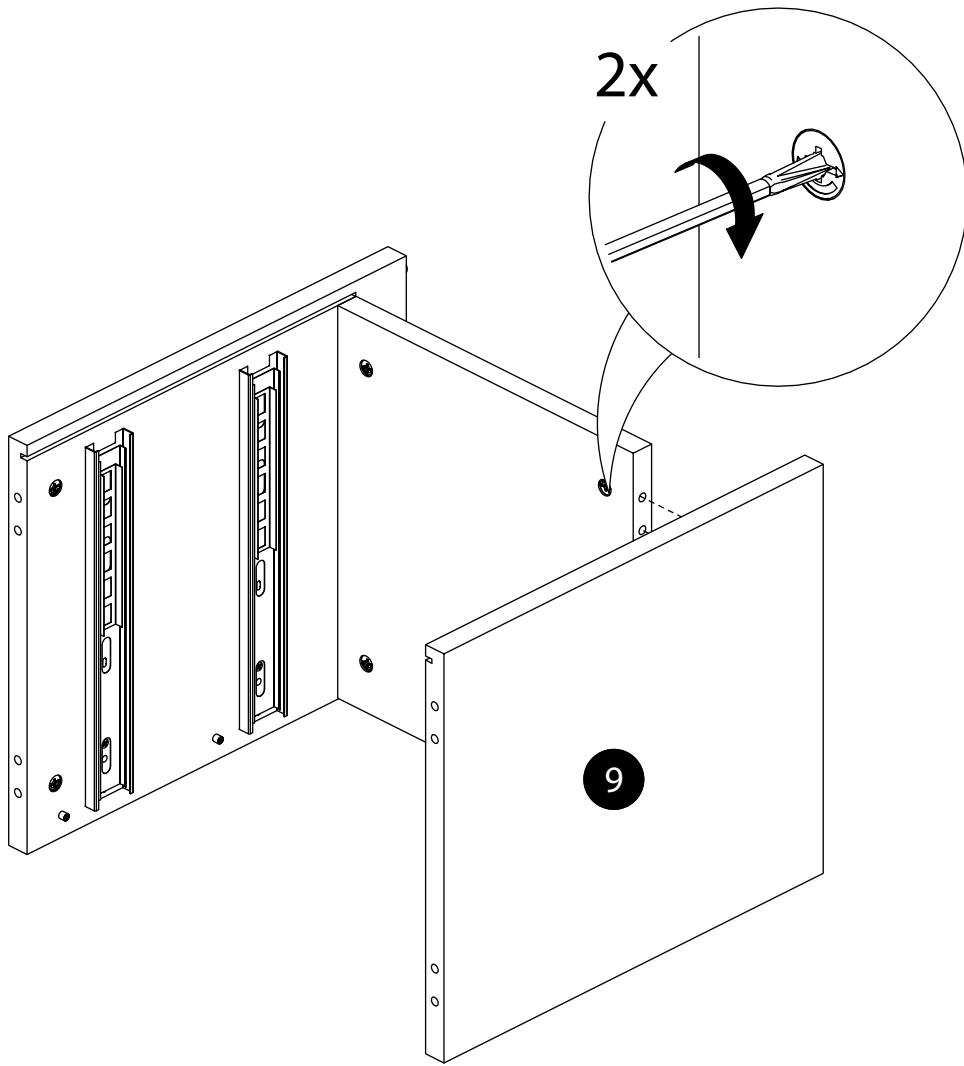
9.



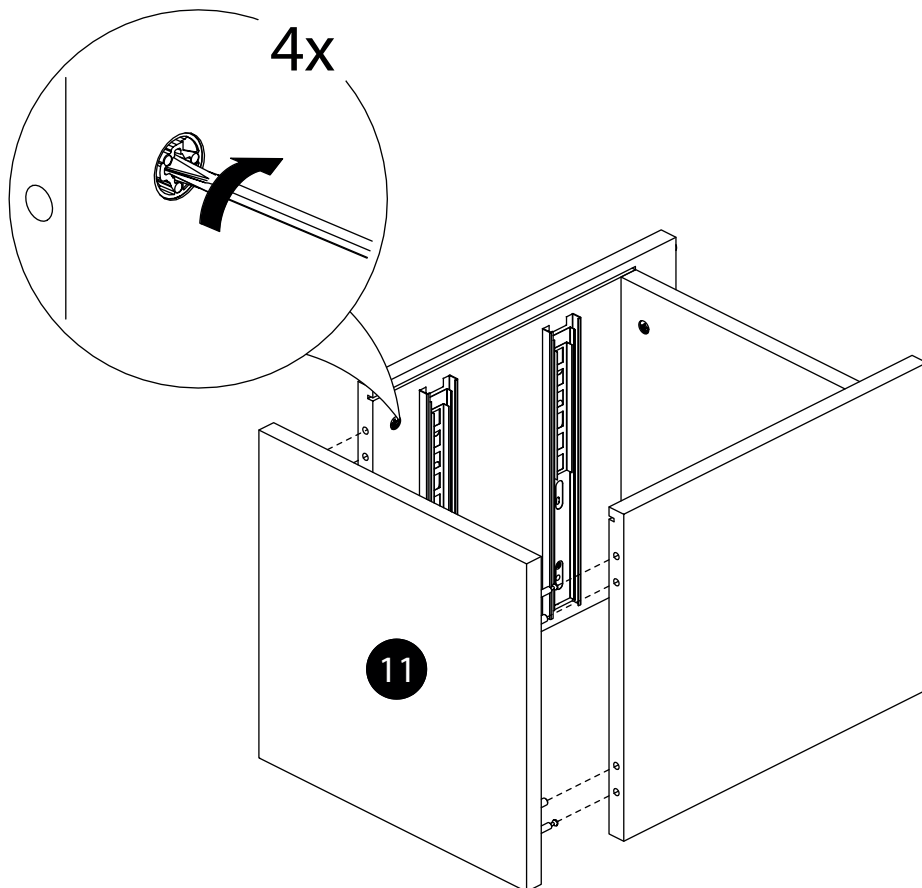
10.



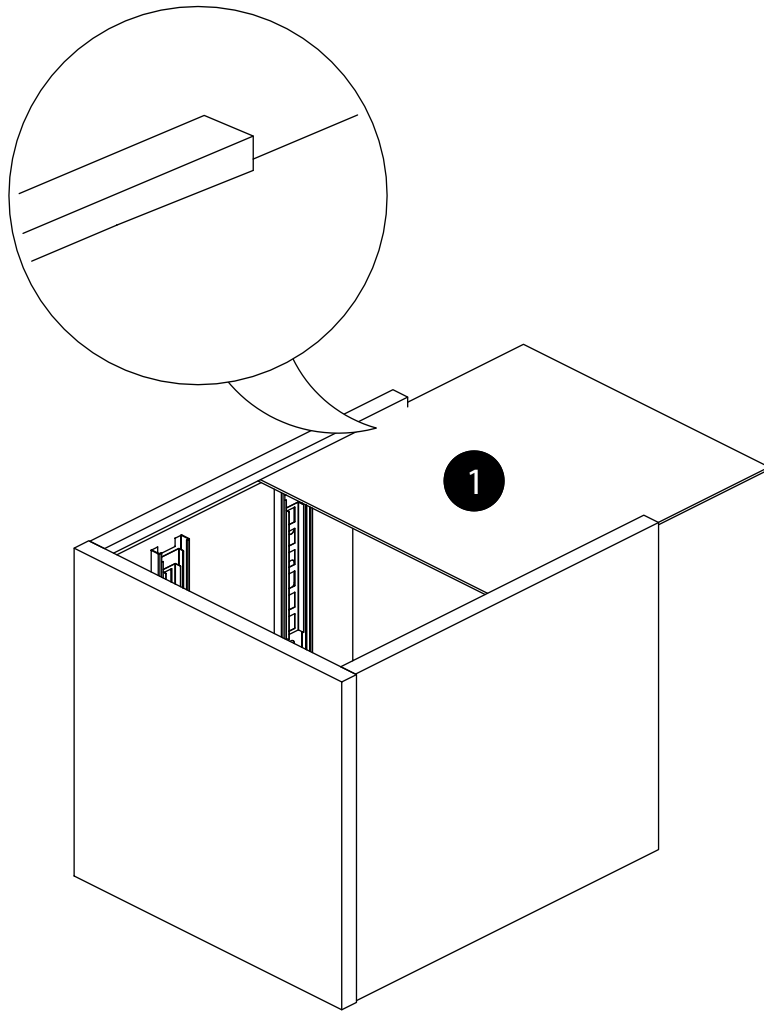
11.



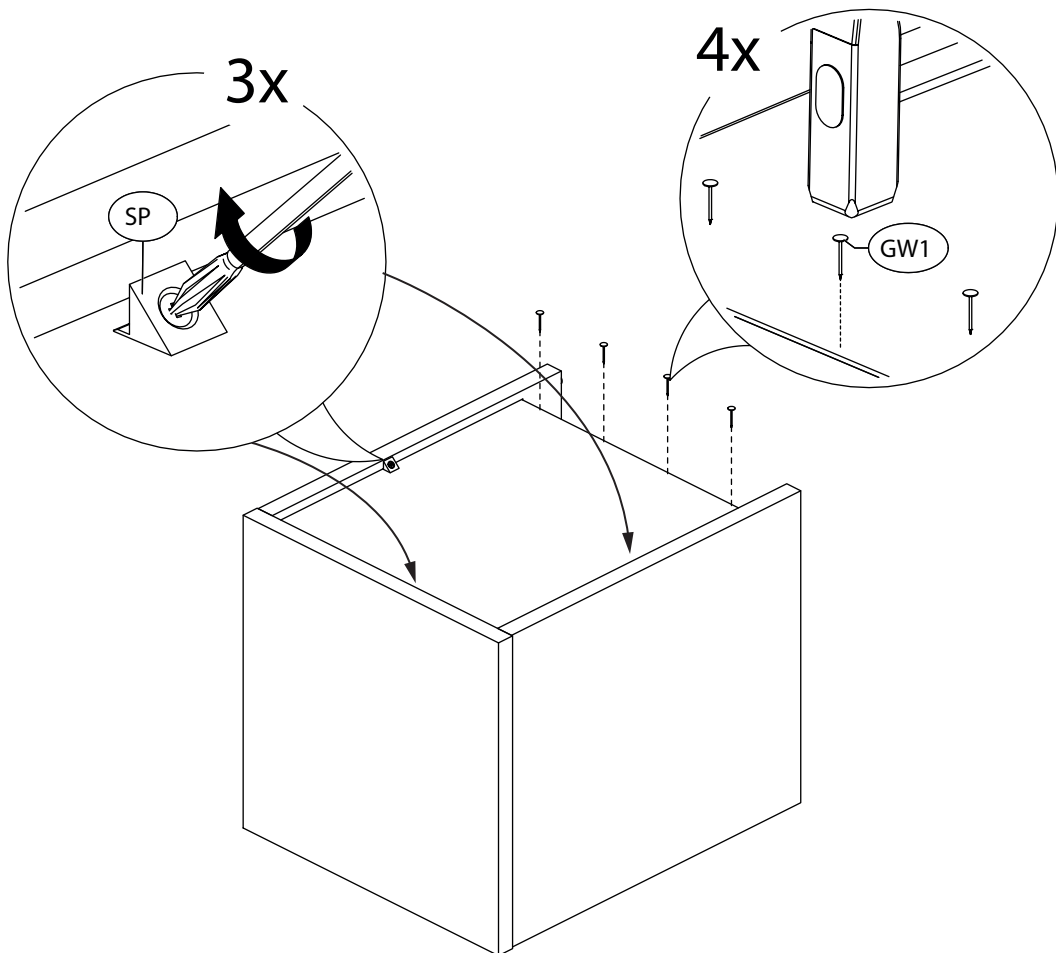
12.



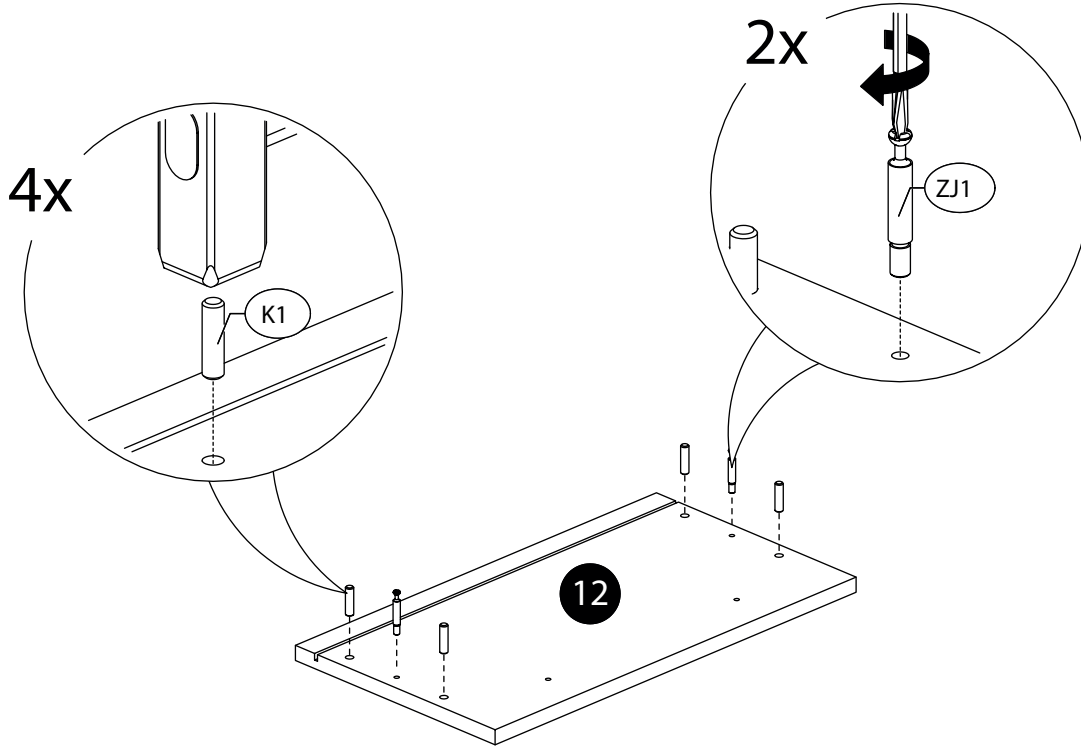
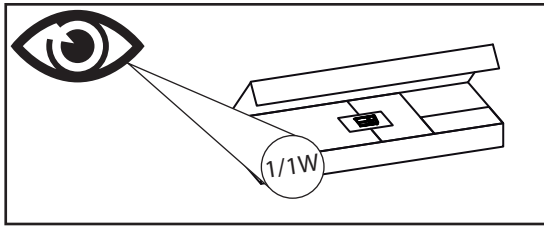
13.



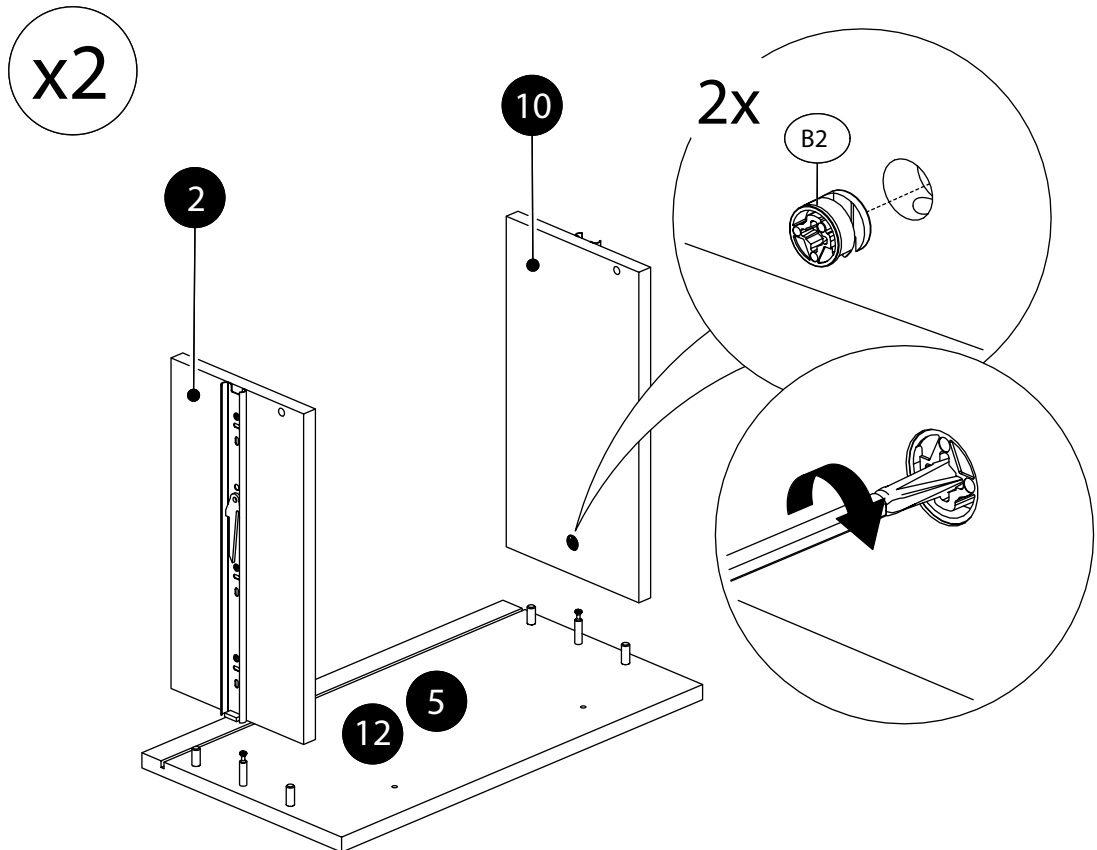
14.



15.

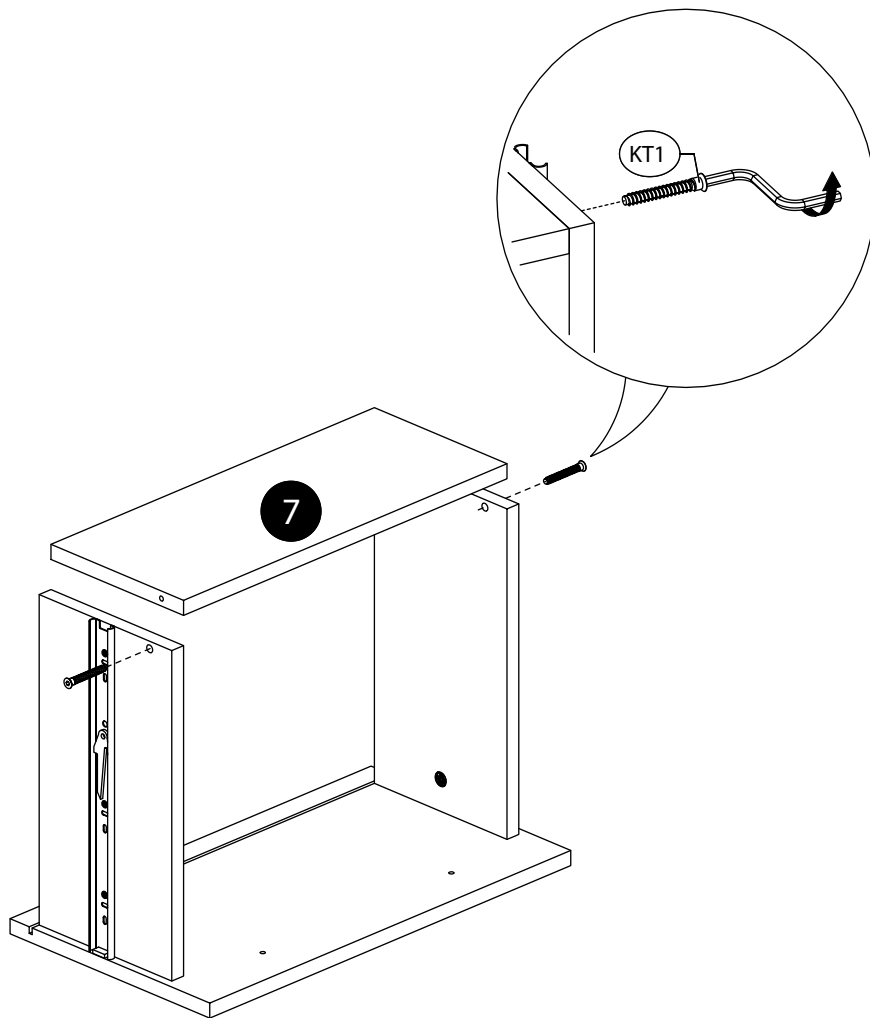


16.

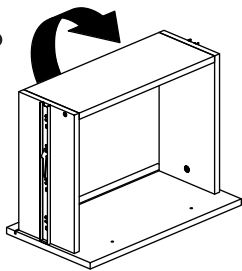


17.

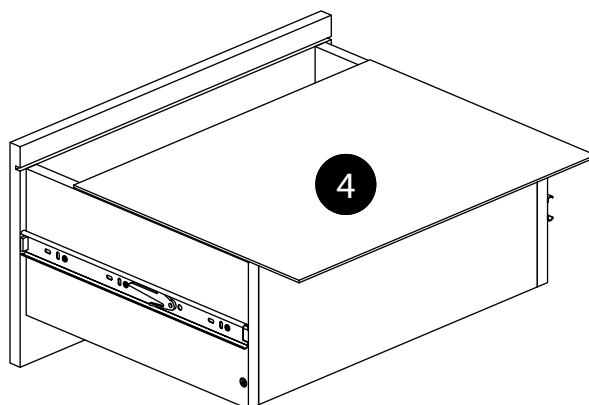
x2



18.

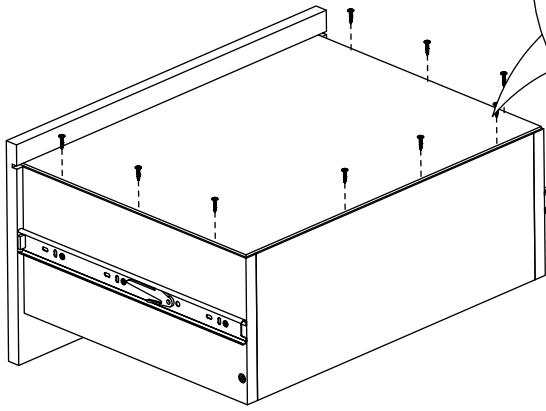


x2

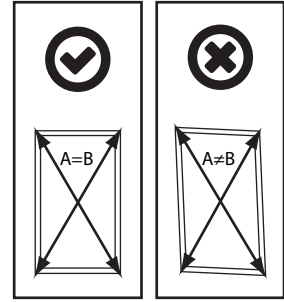
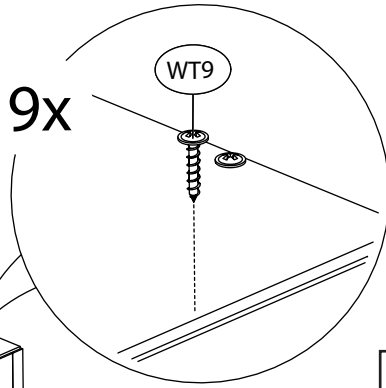


19.

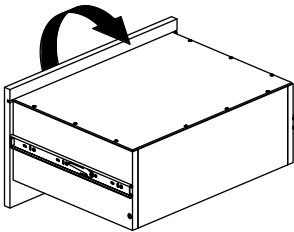
x2



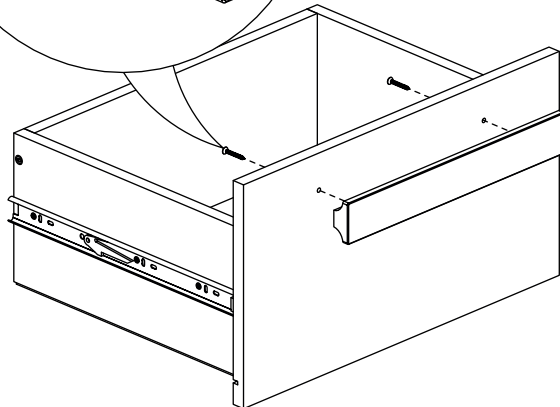
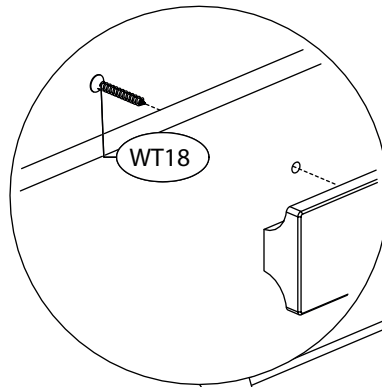
9x



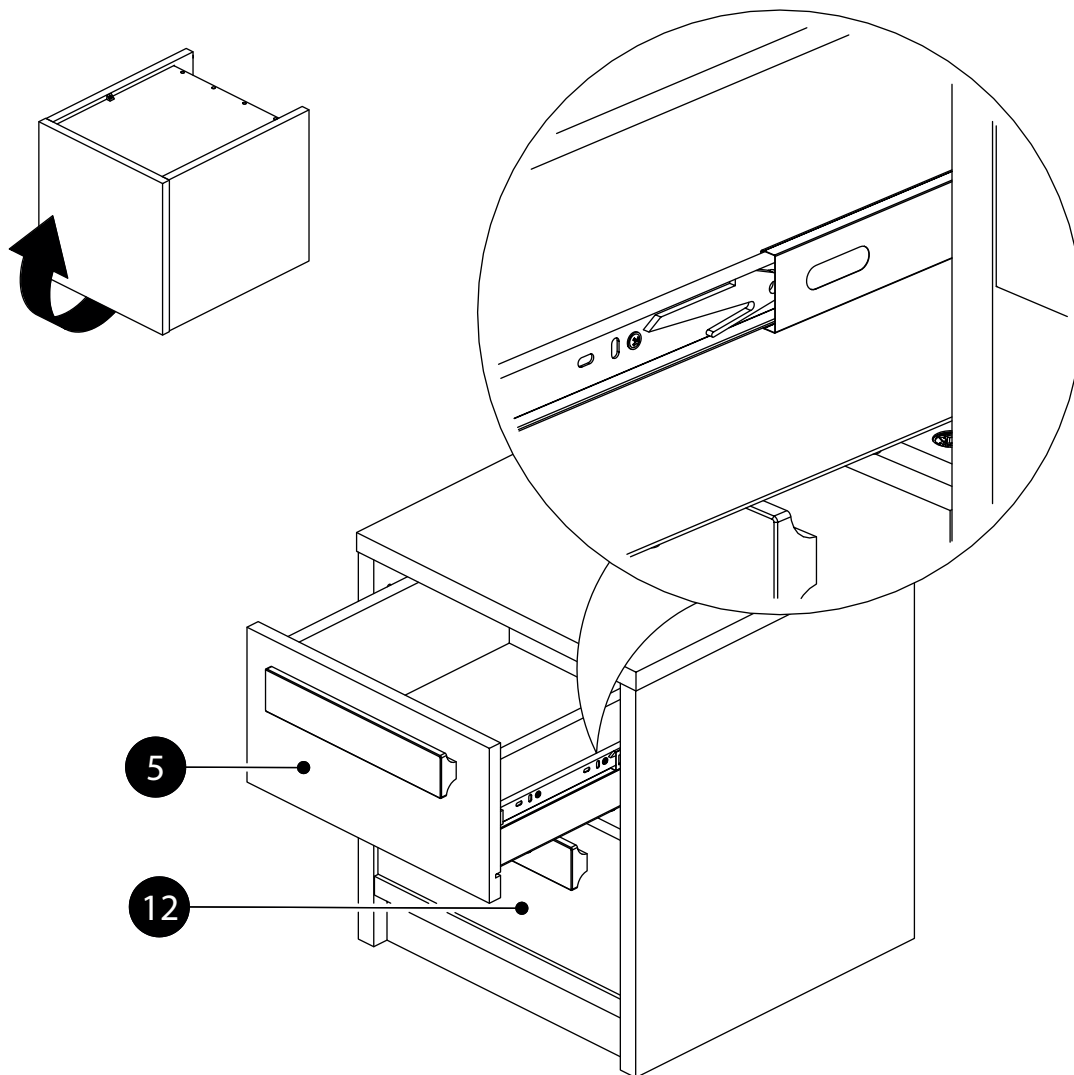
20.



x2



# 21.



# 22.

