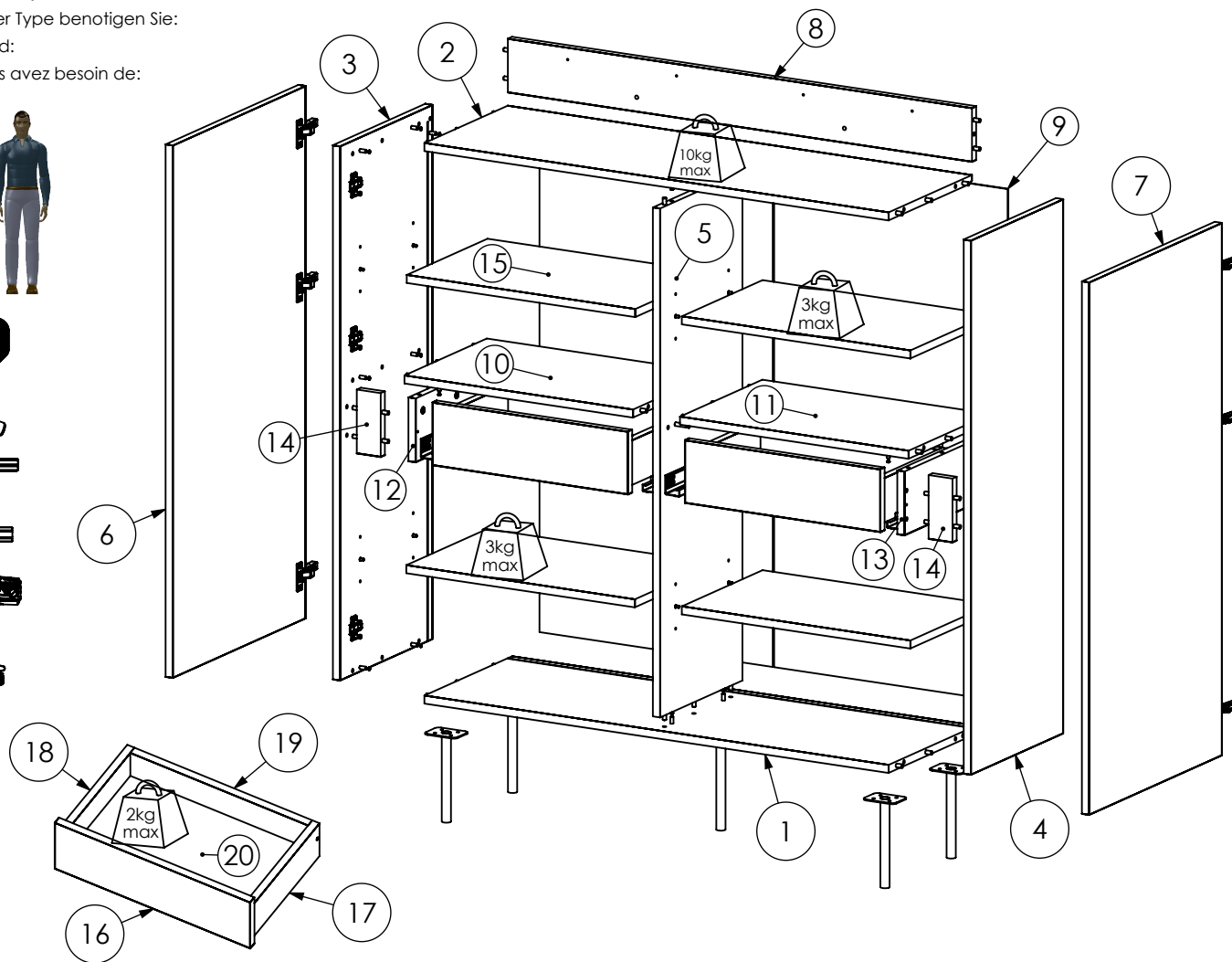
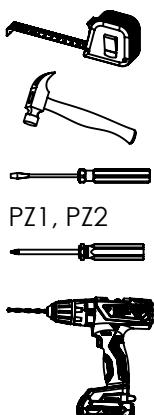


Do montażu potrzebne są:

Für die Montage dieser Type benötigen Sie:

For assembly you need:

Pour le montage, vous avez besoin de:



K1 x78	T1 x28	T2 x2	M1 x32	W1 x16	Z1 x6	L1 x5	L2 x20	B2 x24	F1 x7	F2 x7	R1 x2	C1 x10	E1 x18	S1 x18	S2 x4
	8x34	8x86					4x20	3,5x16		3,5x15	L=300	3x40	Ø17dqb	Ø10dqb	

# BOGART.

- (PL) INSTRUKCJA MONTAŻOWA
- (D) MONTAGENLEITUNG
- (GB) ASSEMBLY INSTRUCTIONS
- (SK) NÁVOD NA MONTÁŽ
- (CZ) MONTÁŽNÍ NÁVOD
- (IT) ISTRUZIONI DI ASSEMBLAGGIO
- (FR) NOTICE DE MONTAGE

PL Szanowny Kliencie. Gdyby brakowało jakiejś części lub była by uszkodzona, to proszę oznaczyć część krzyżykiem na instrukcji montażowej i przesać instrukcję razem z reklamacją.

D Sehr geehrter Kunde. Sollte ein Teil fehlen oder beschädigt sein, kreuzen Sie bitte dieses deutlich auf der Montageanleitung an und schicken Sie zu uns ab.

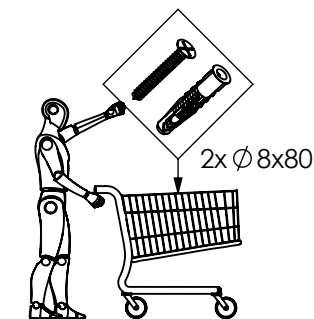
GB Dear customer. Should there be any place missing or damaged, kindly mark this place clearly on the attached assembly instructions and return it to us.

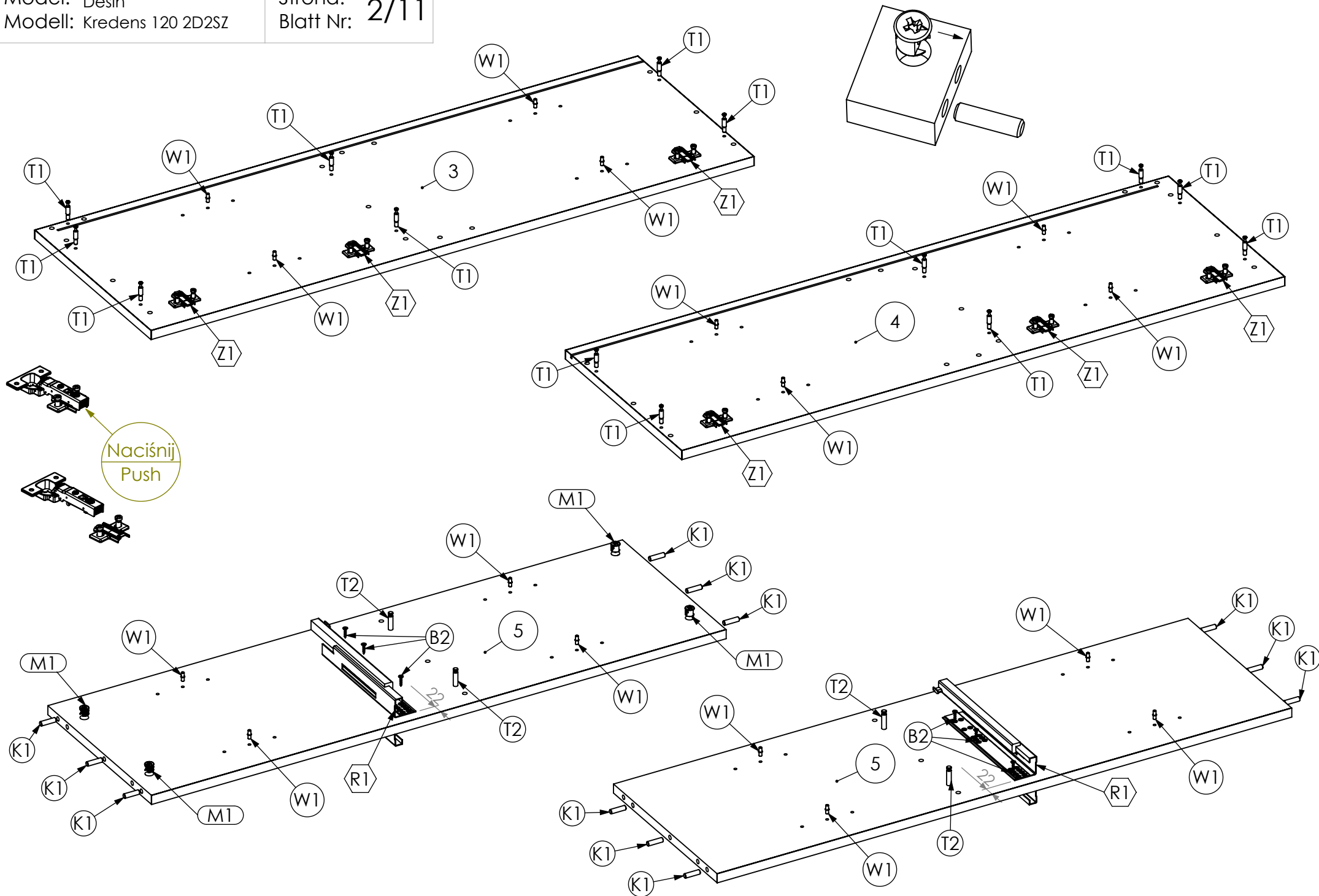
SK Vážení zákazník, keby chýbala nejaká časť, alebo by bola poškodená, označte ju prosím krížikom na montážnom návode a zašlite návod spolu s reklamáciou.

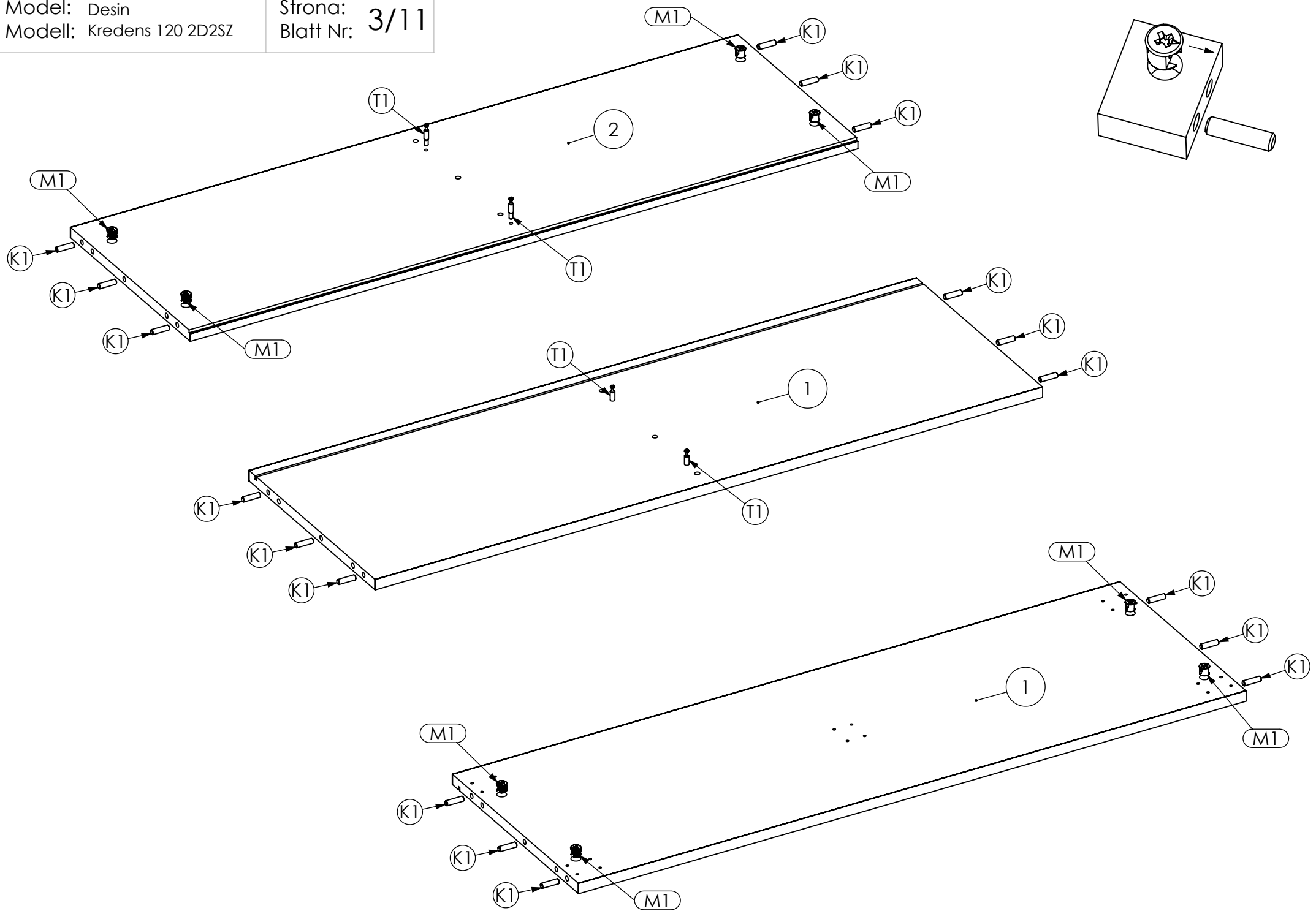
CZ Vážení zákazník, kdyby chyběla nějaká část nebo byla poškozená, označte ji prosím křížkem na montážním návodu a zašlete návod spolu s reklamací.

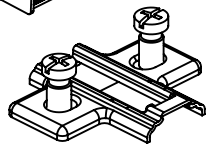
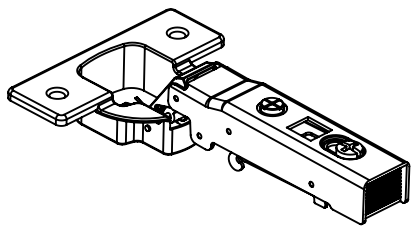
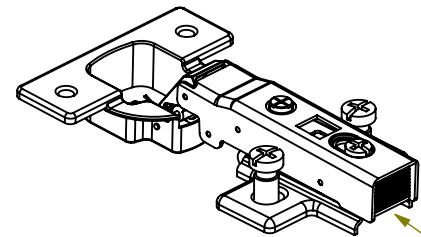
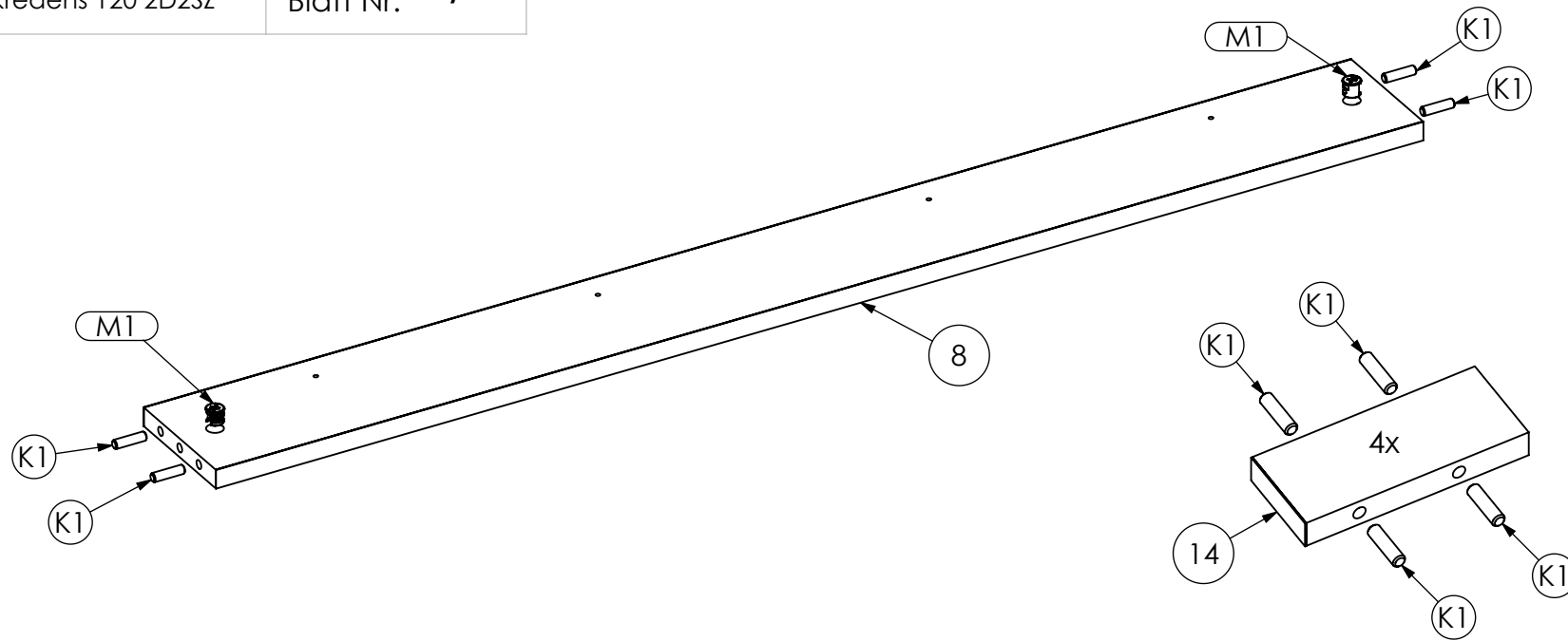
IT Gentile cliente. In caso di parti mancanti o danneggiate, contrassegnare la parte con una croce sulle istruzioni di montaggio e inviare le istruzioni insieme al reclamo.

FR Cher client, si une pièce est manquante ou endommagée, veuillez marquer la pièce d'une croix sur la notice de montage et envoyer la avec votre réclamation.

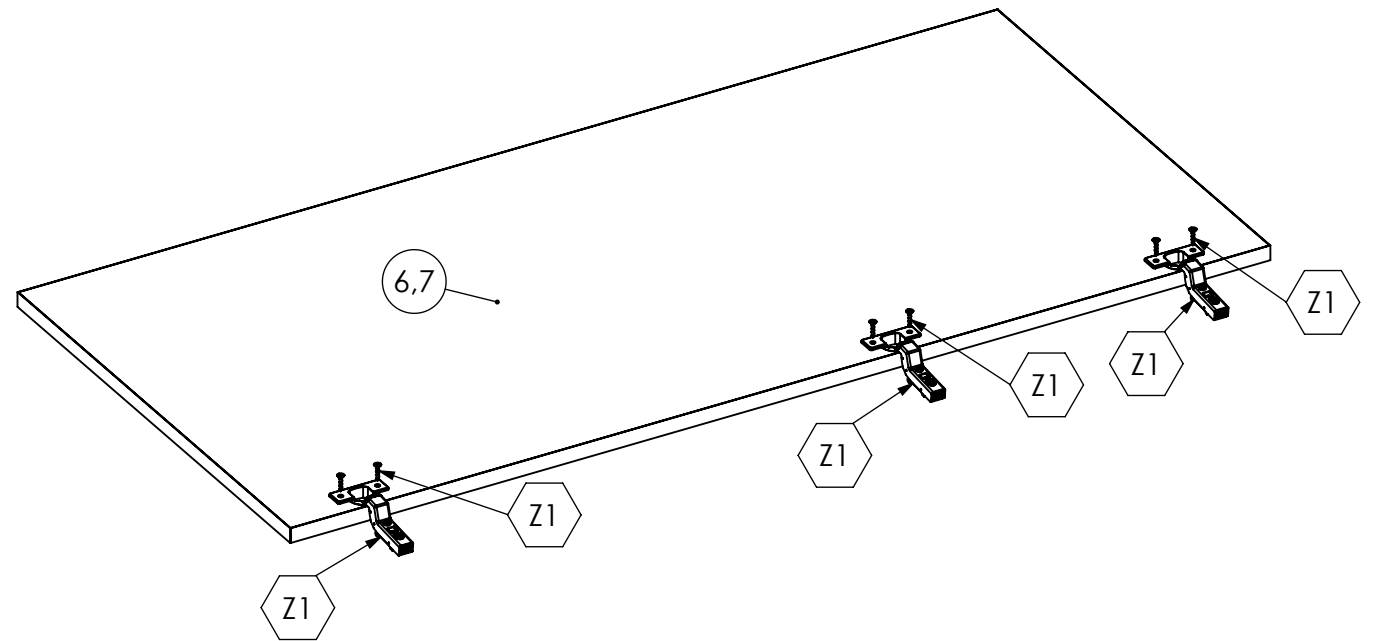


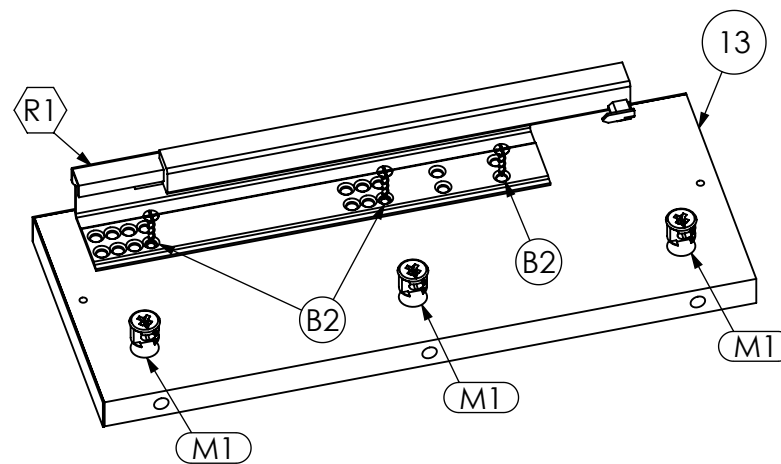
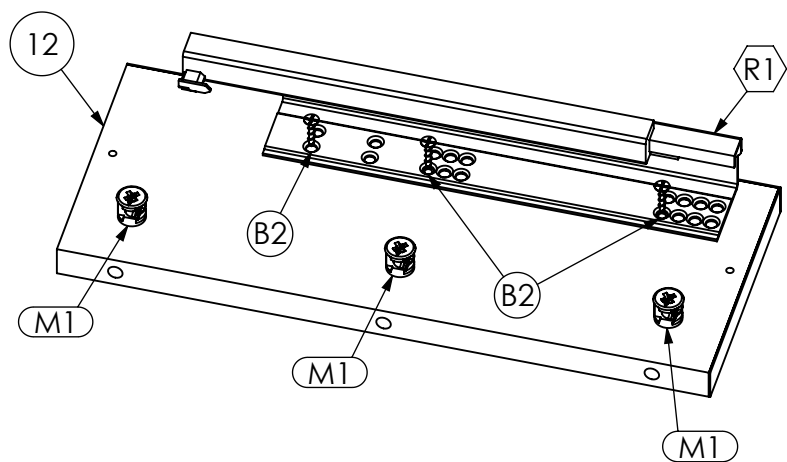
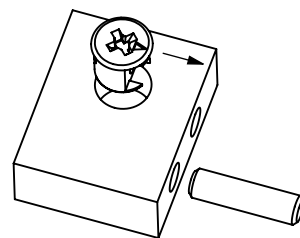
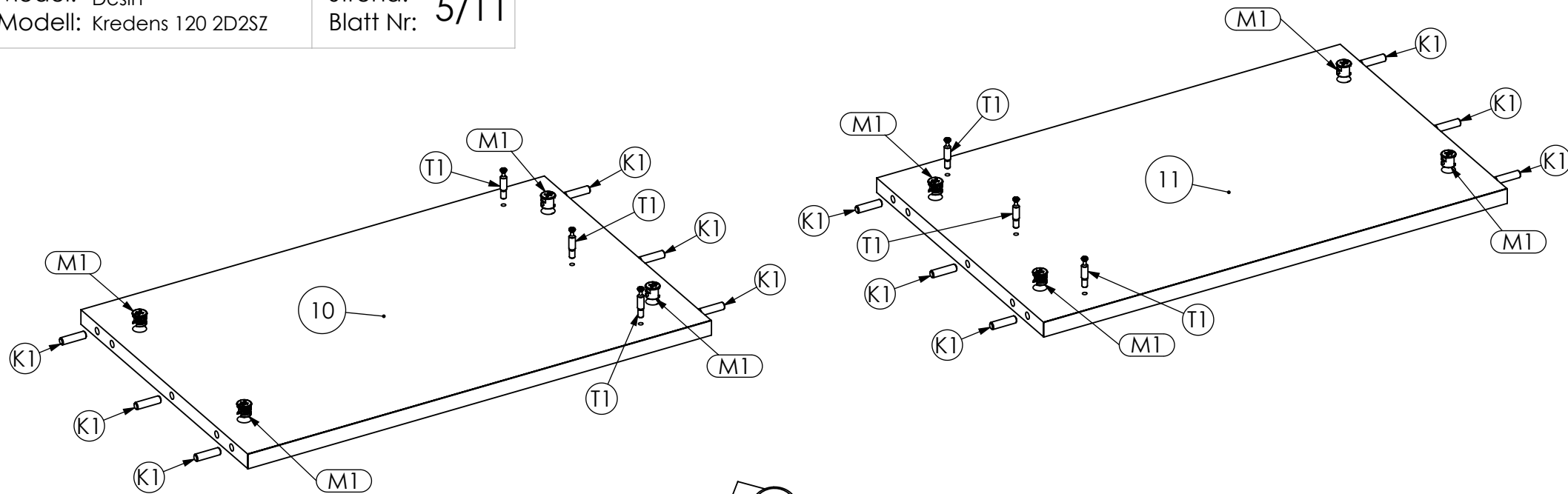


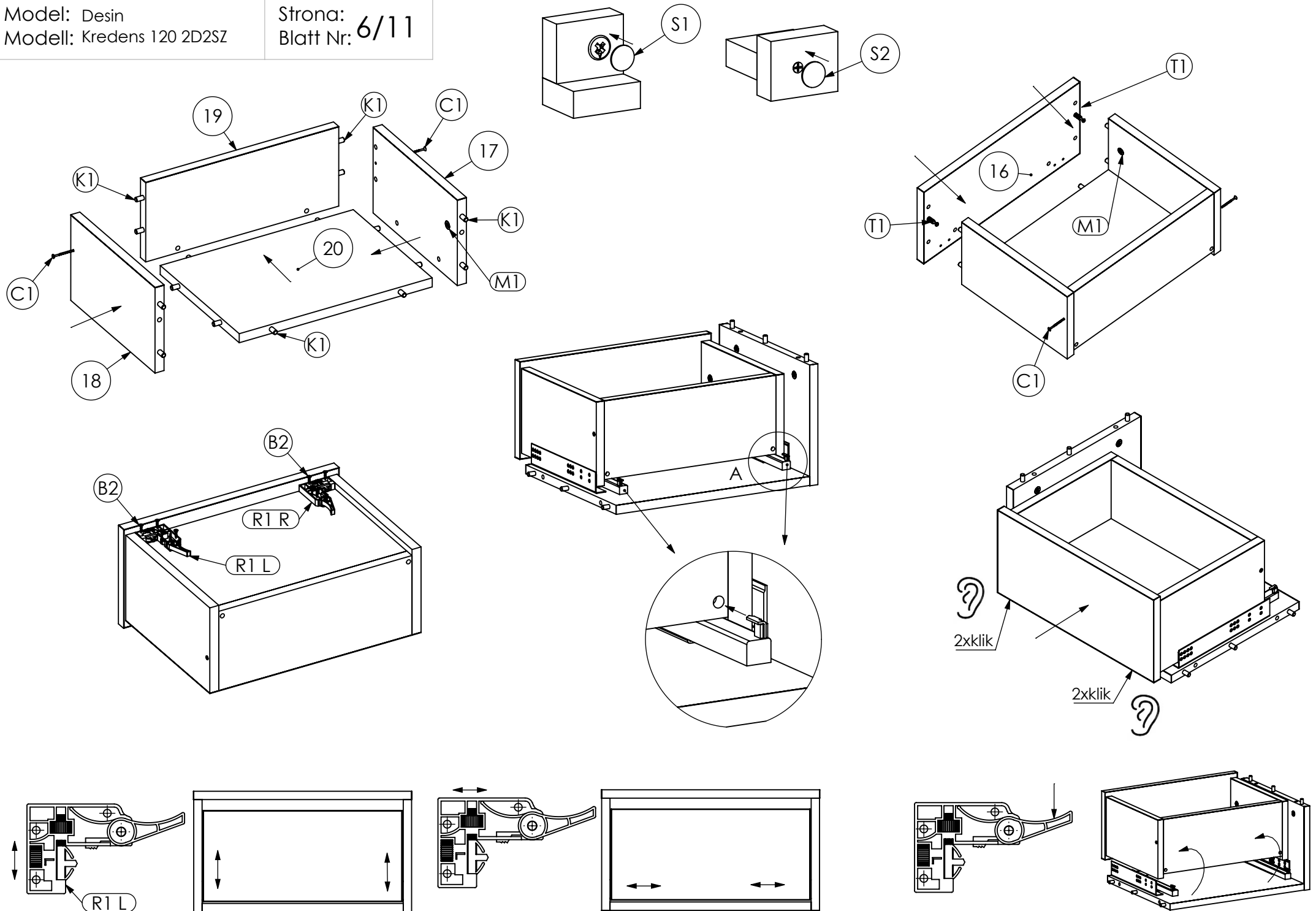


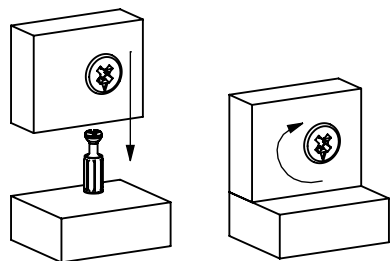
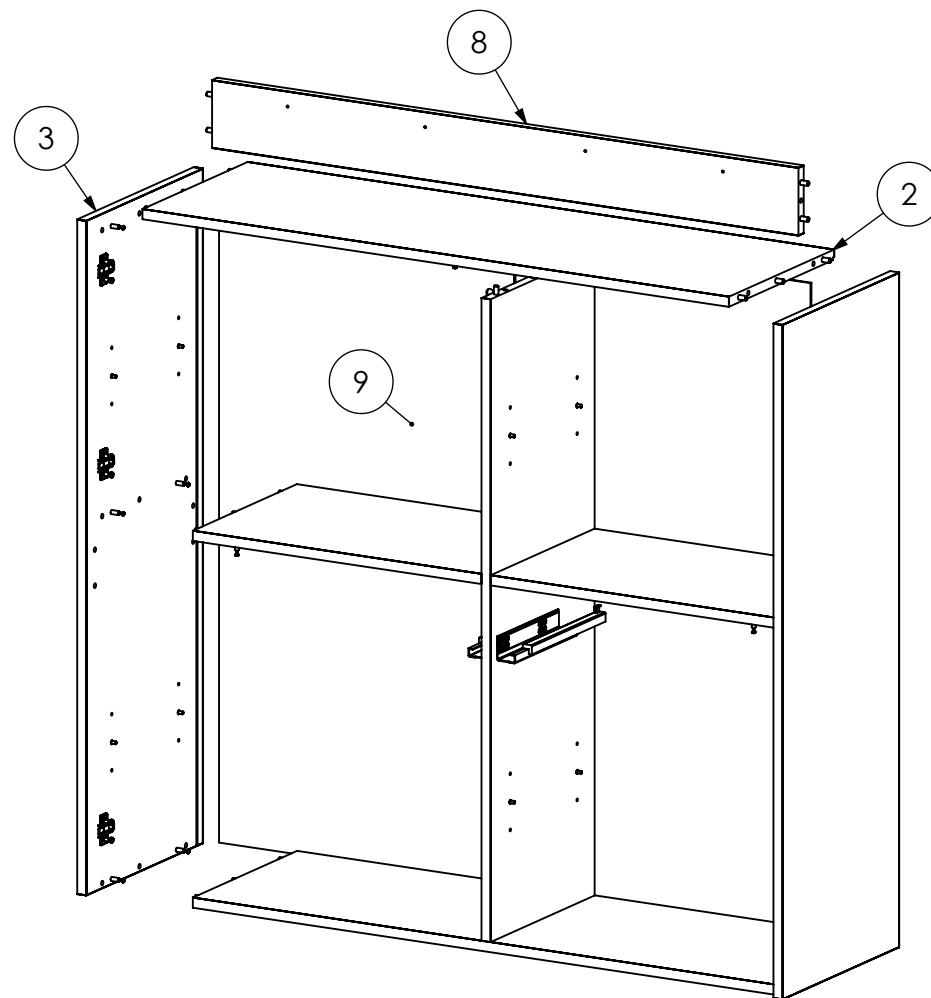
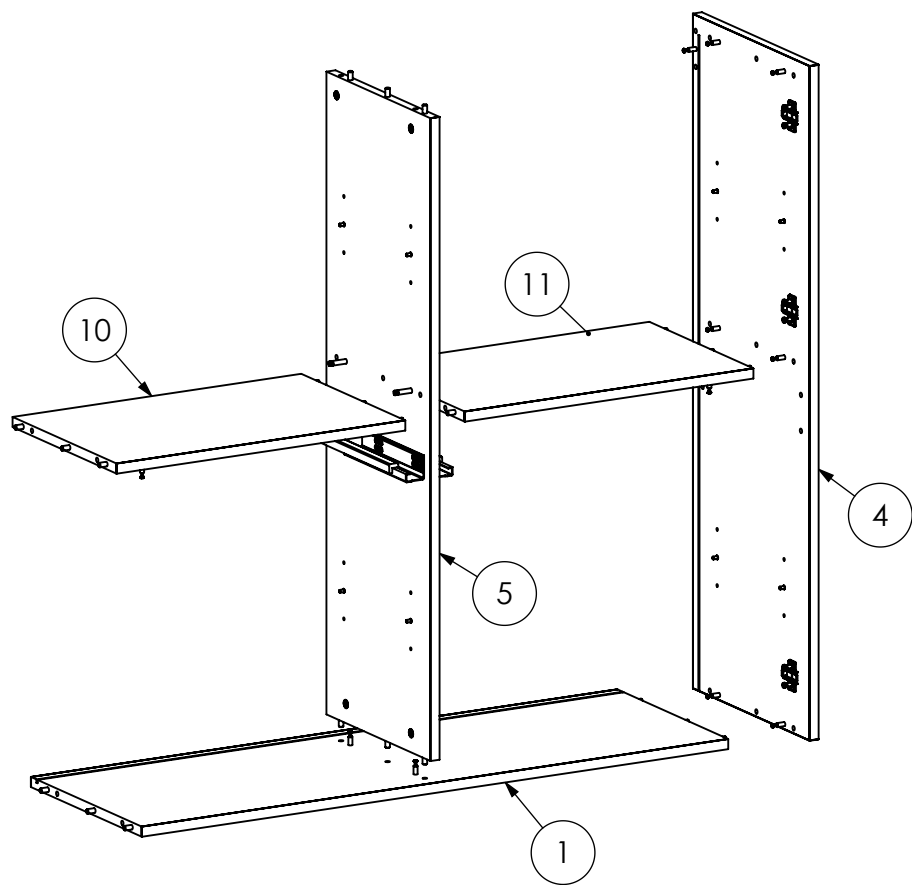


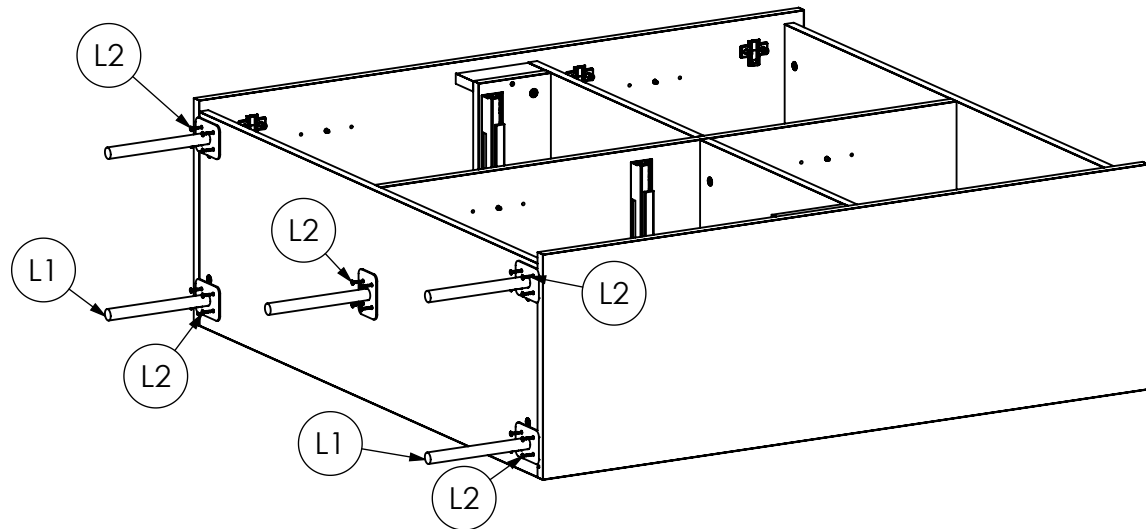
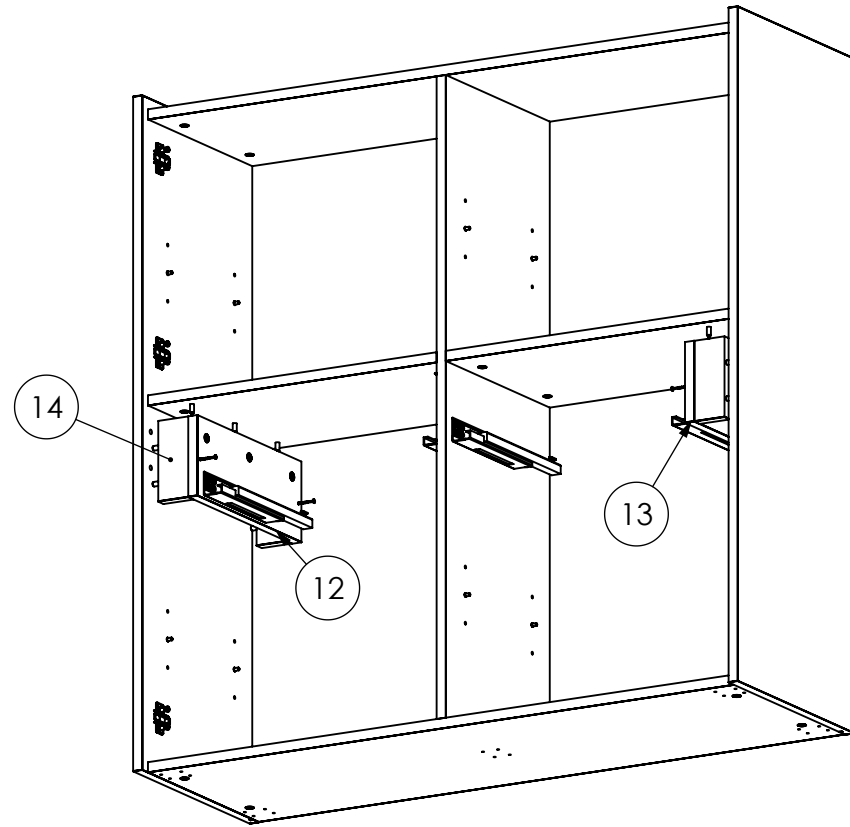
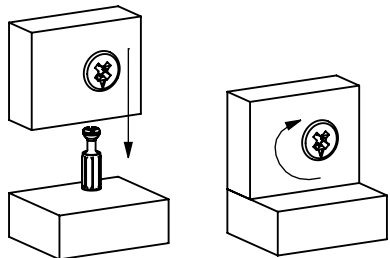
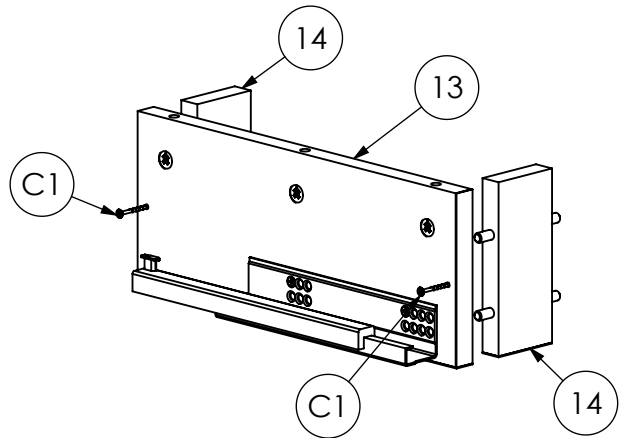
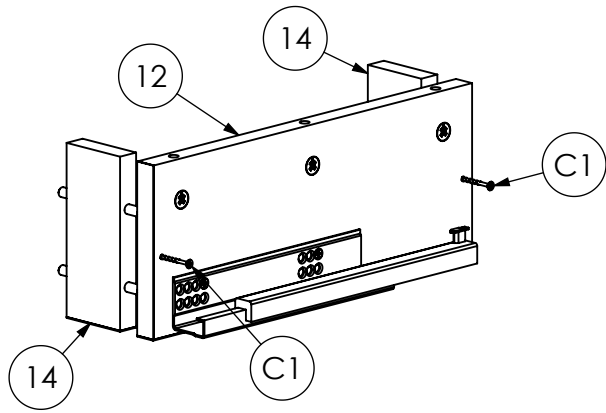
Nacišnij, Tlačit  
Push, Drücken



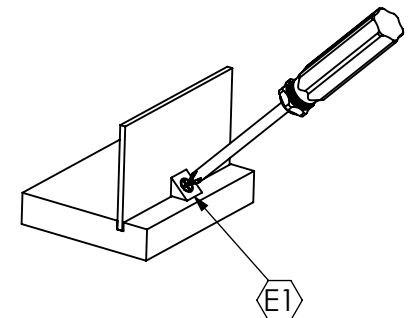
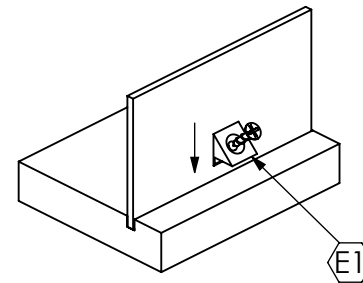
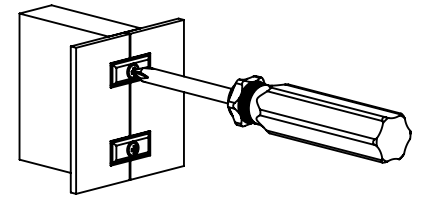
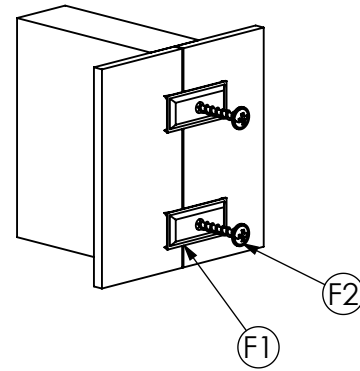
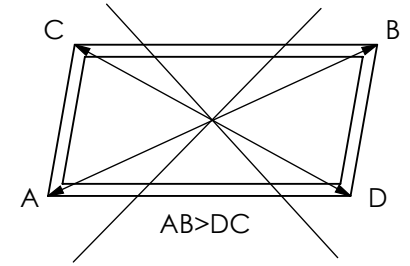
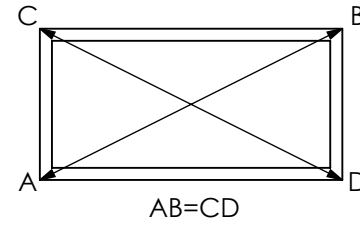
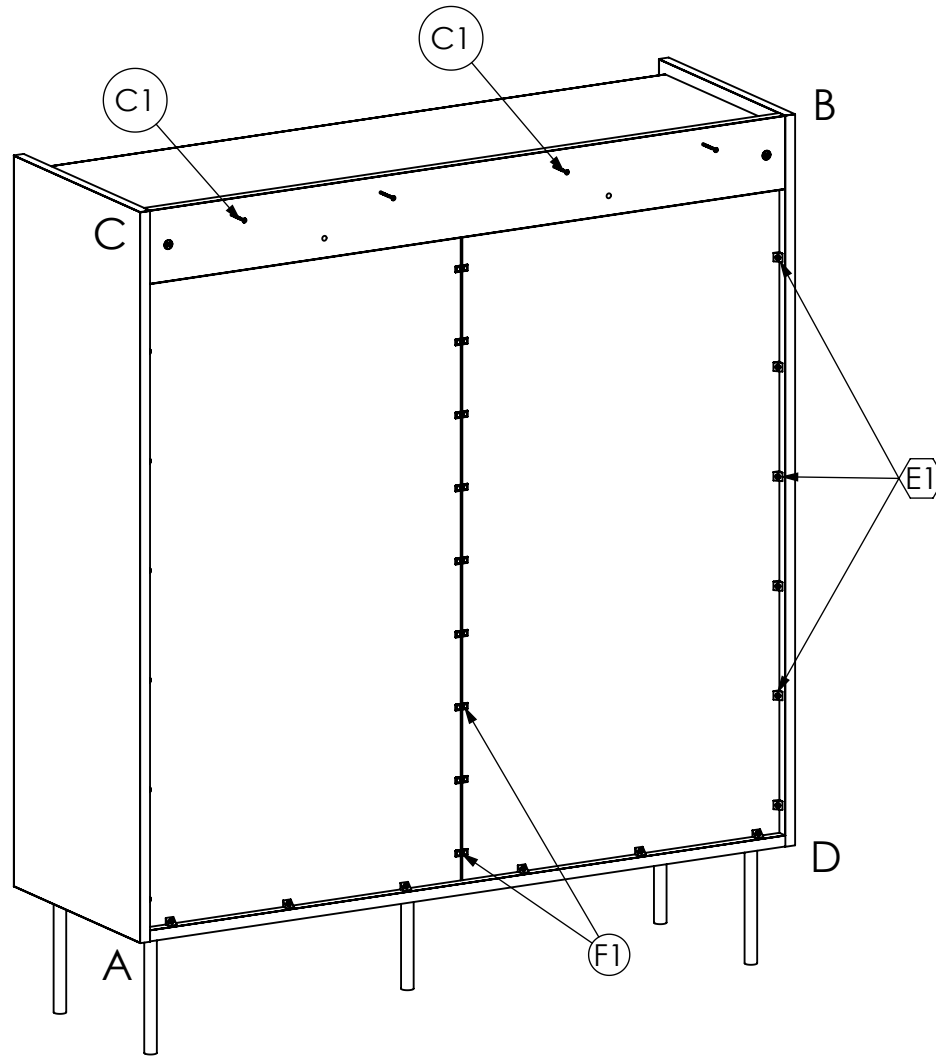


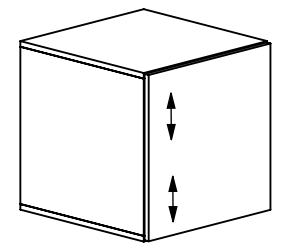
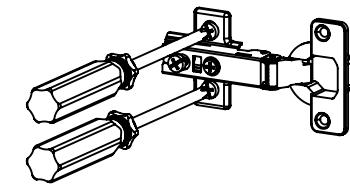
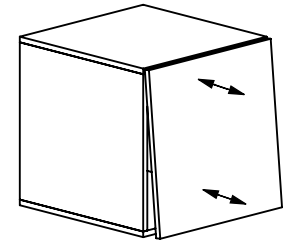
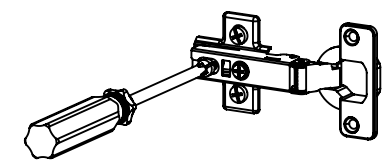
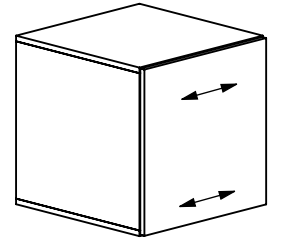
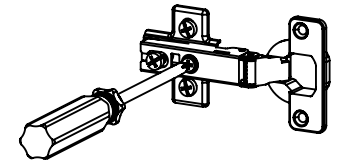
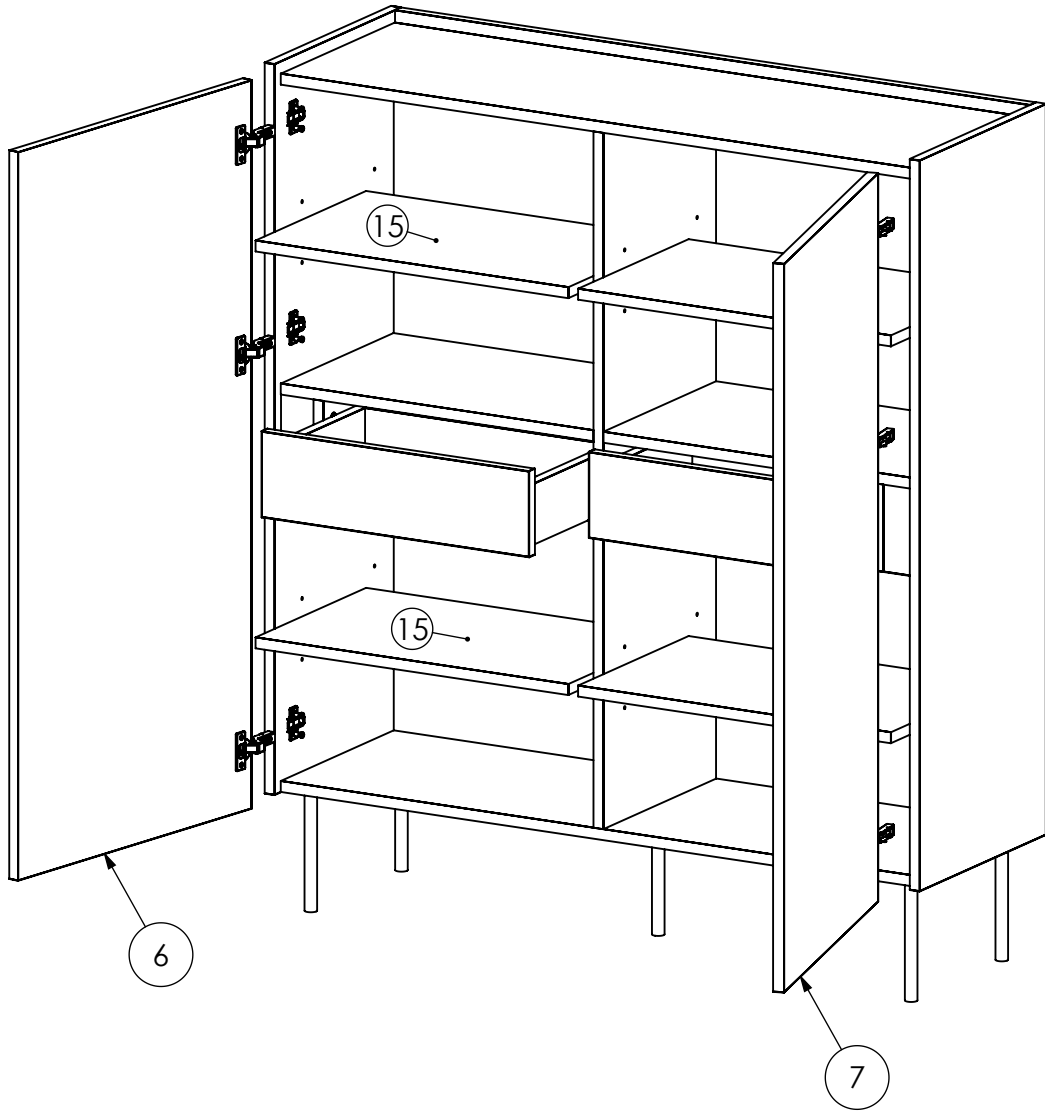
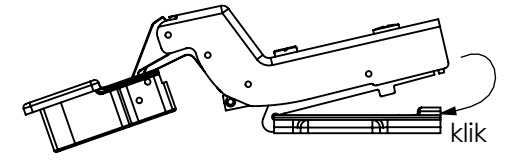
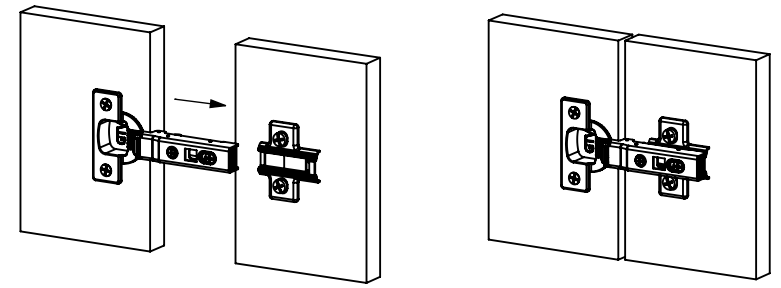
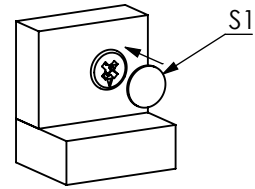












Bardzo ważne!  
Mebel należy przymocować do ściany.

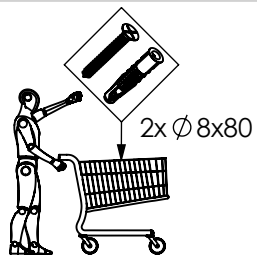
Sehr wichtig!  
Die Möbel müssen an der Wand befestigt werden.

Very important!  
The furniture must be fixed to the wall.

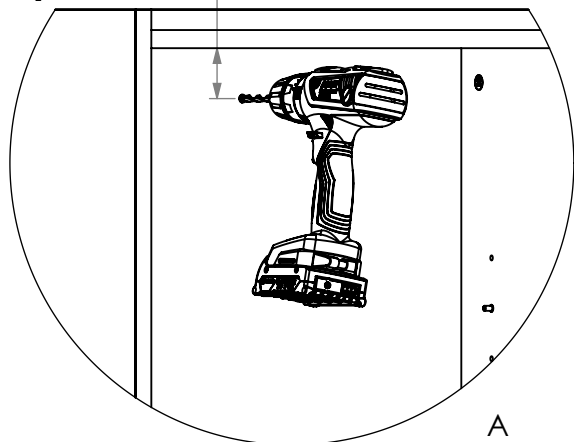
Velmi důležité!  
Nábytek musí být připevněn ke stěně.

Molto importante!  
I mobili devono essere attaccati al muro.

Très important!  
Le meuble doit être fixé au mur.

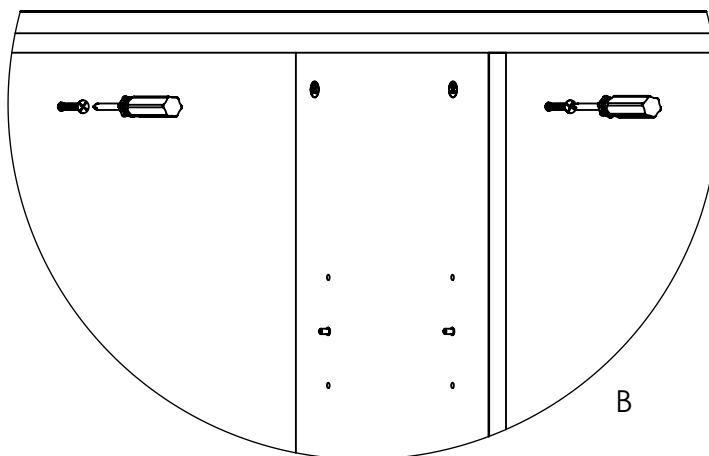
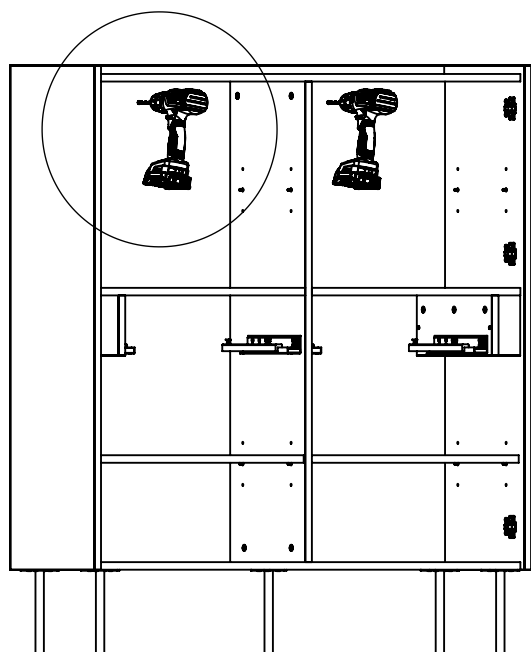
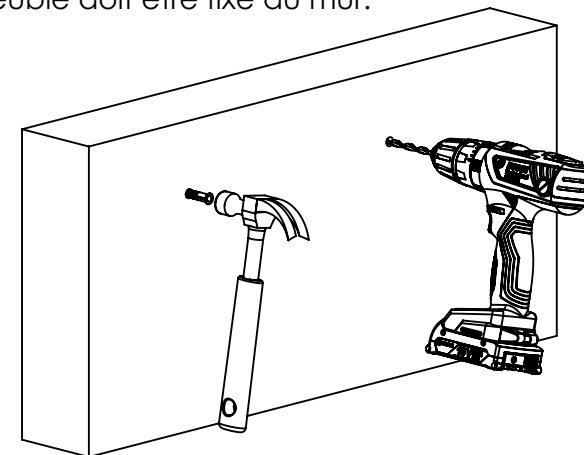
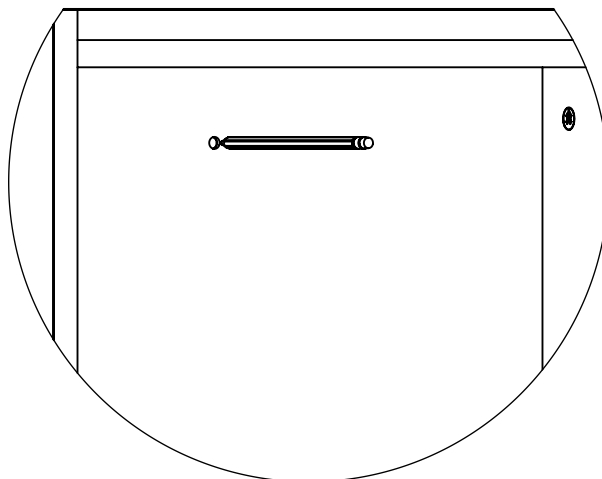


50mm

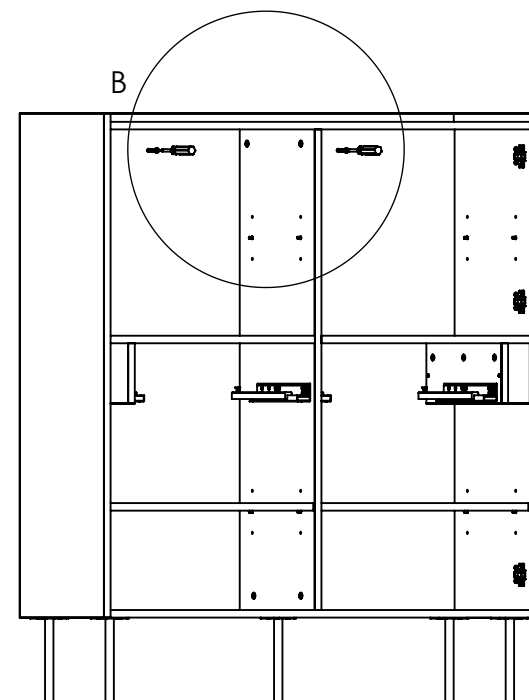


A

A



B



B