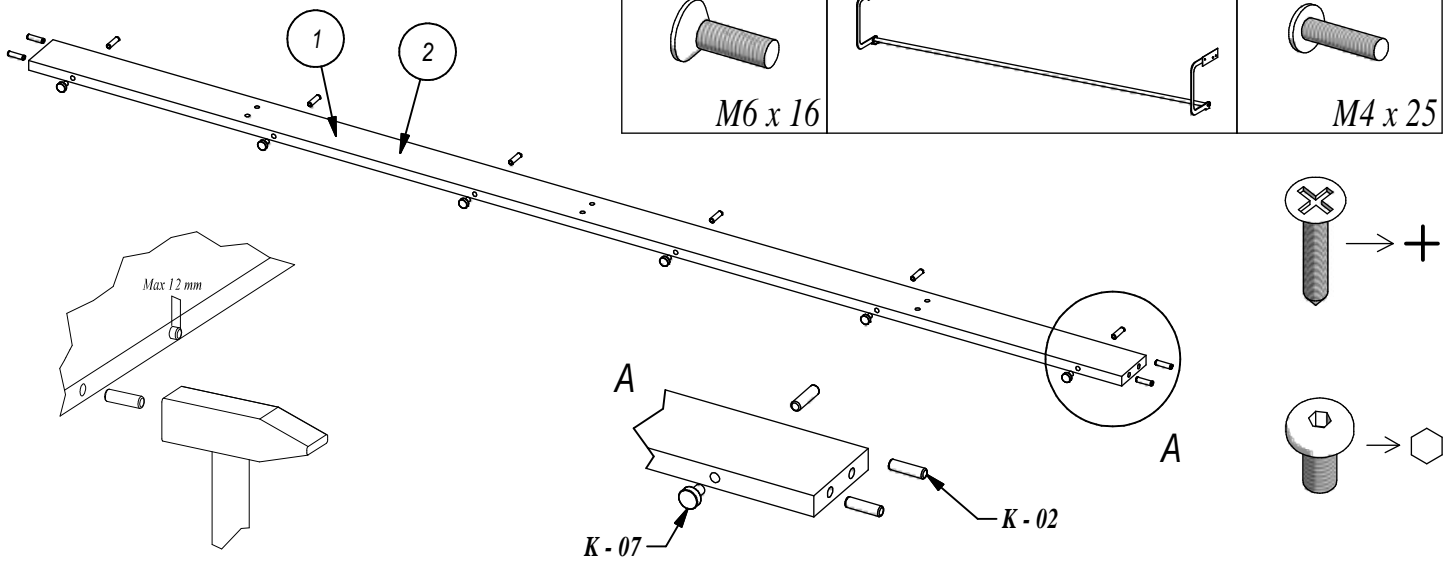
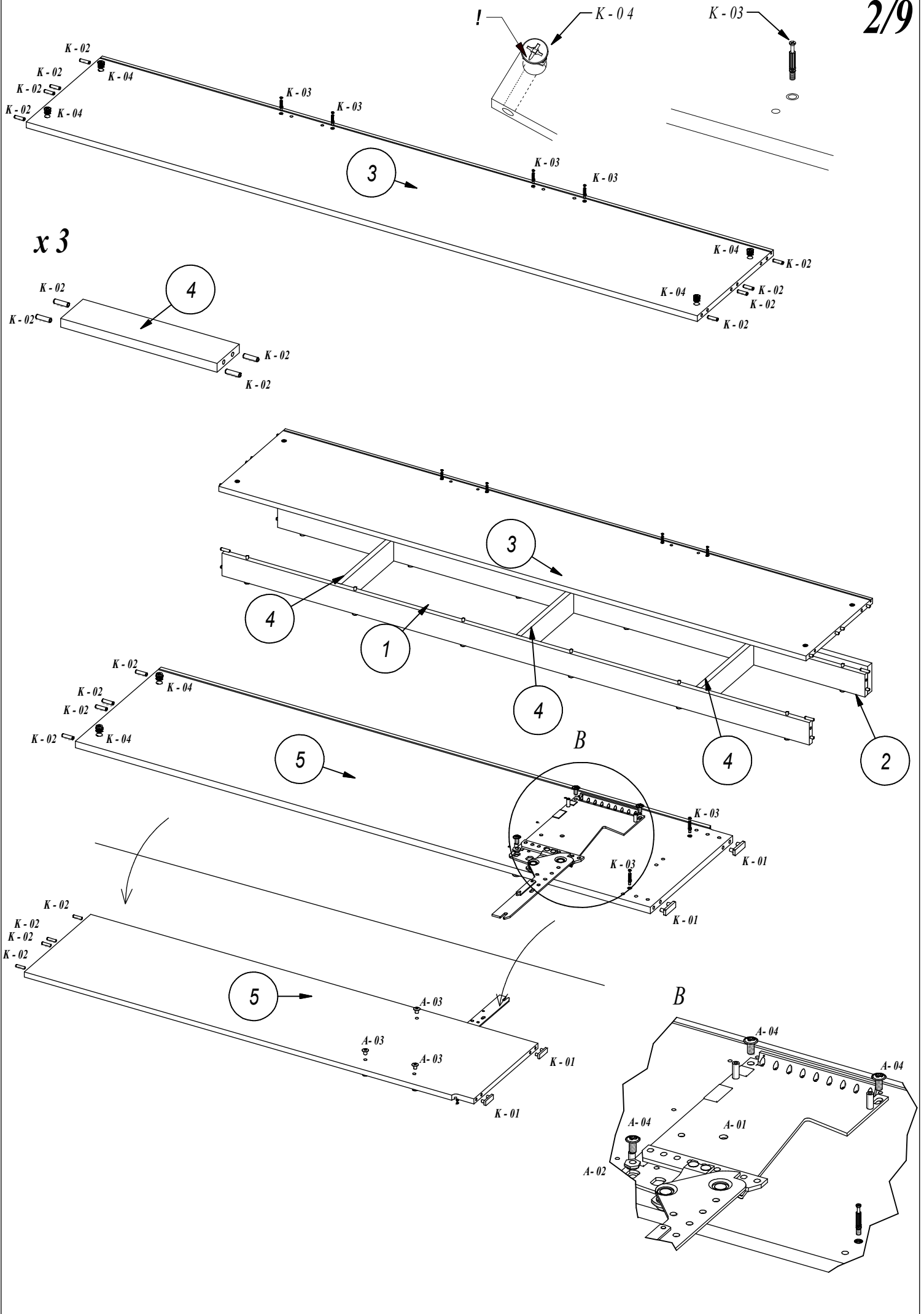
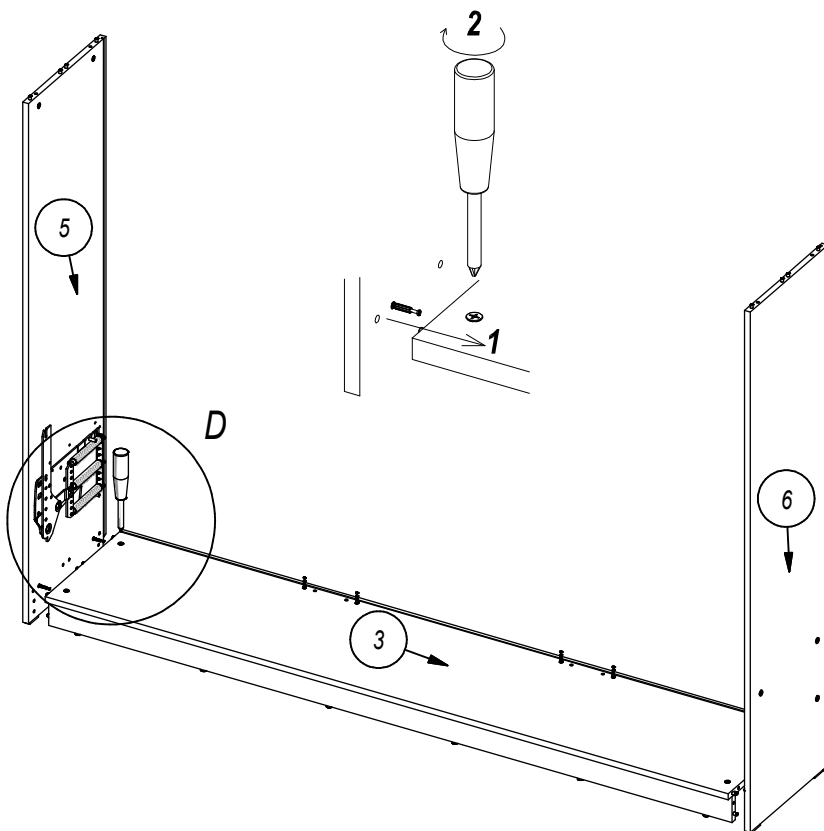
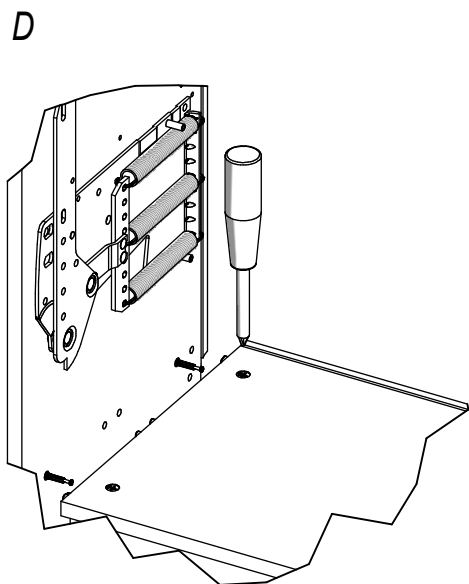
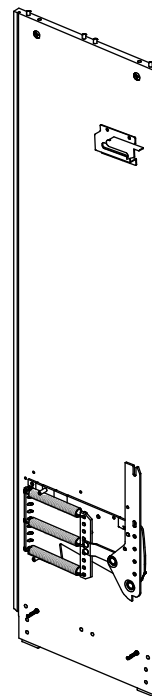
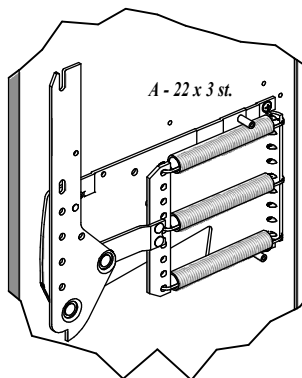
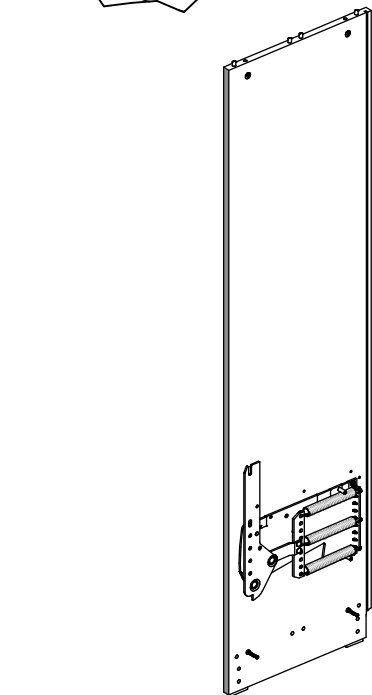
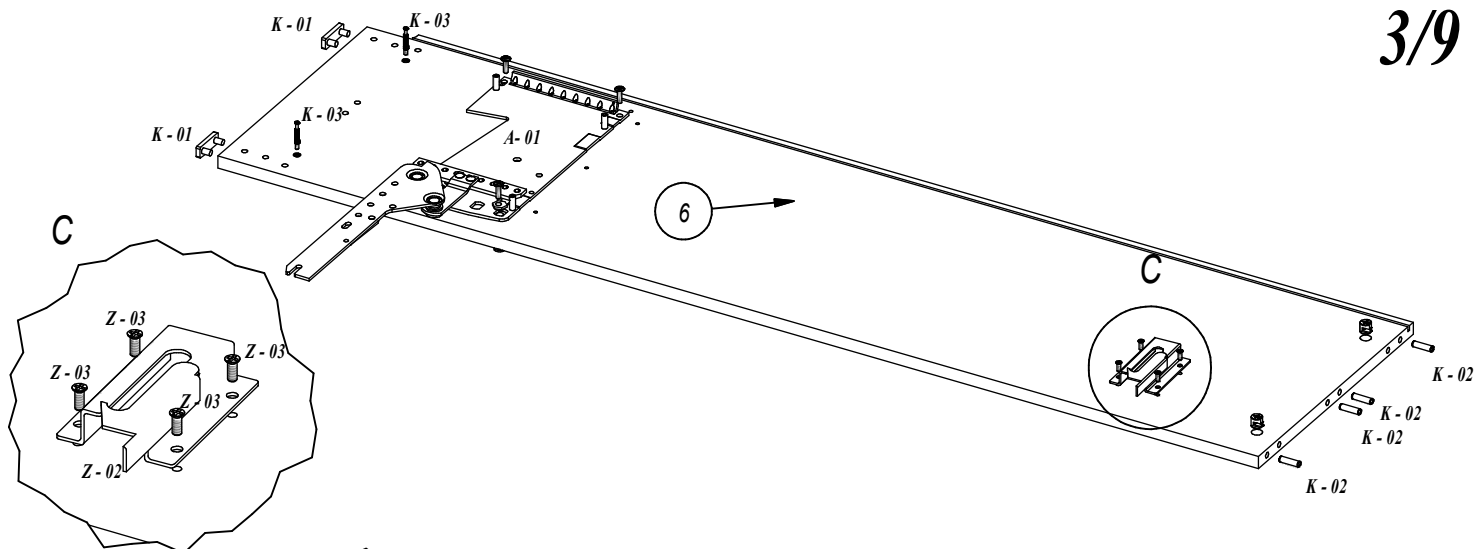
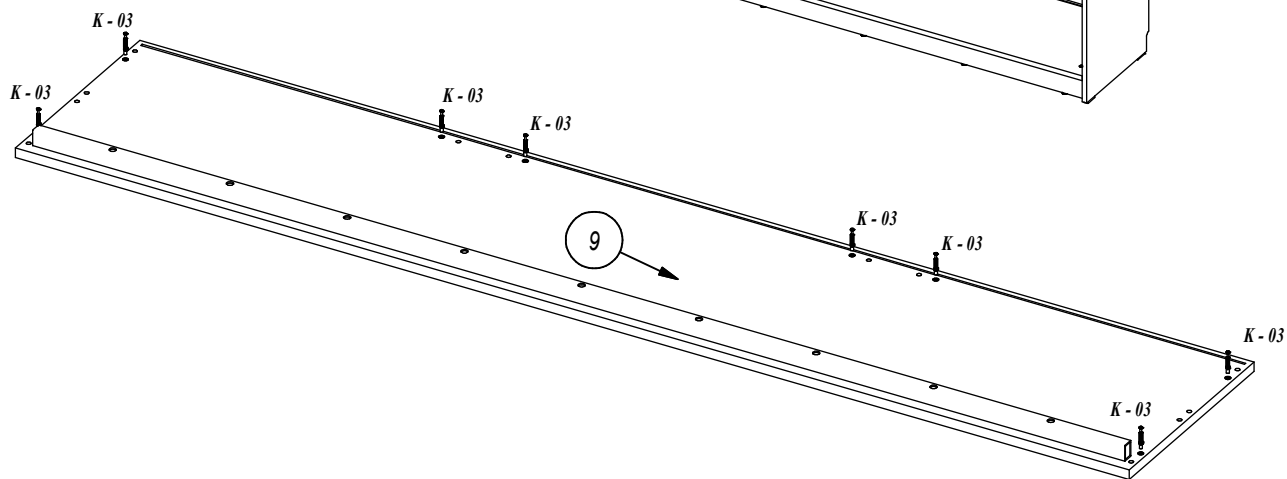
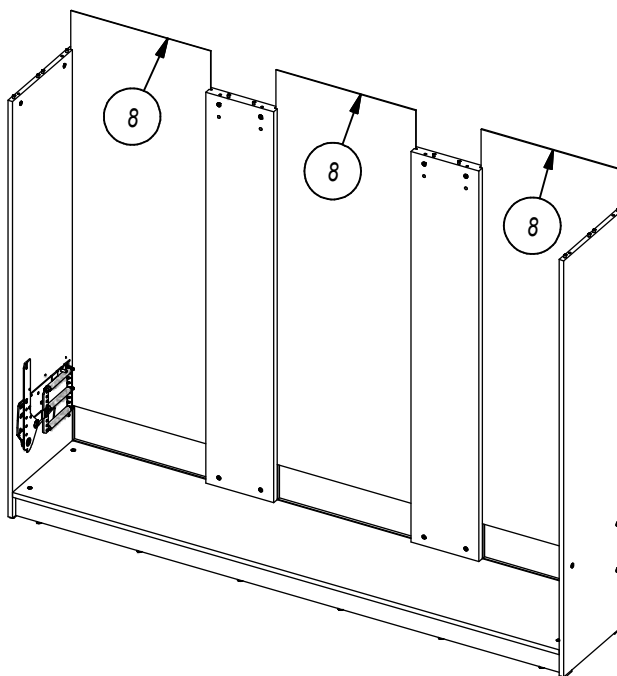
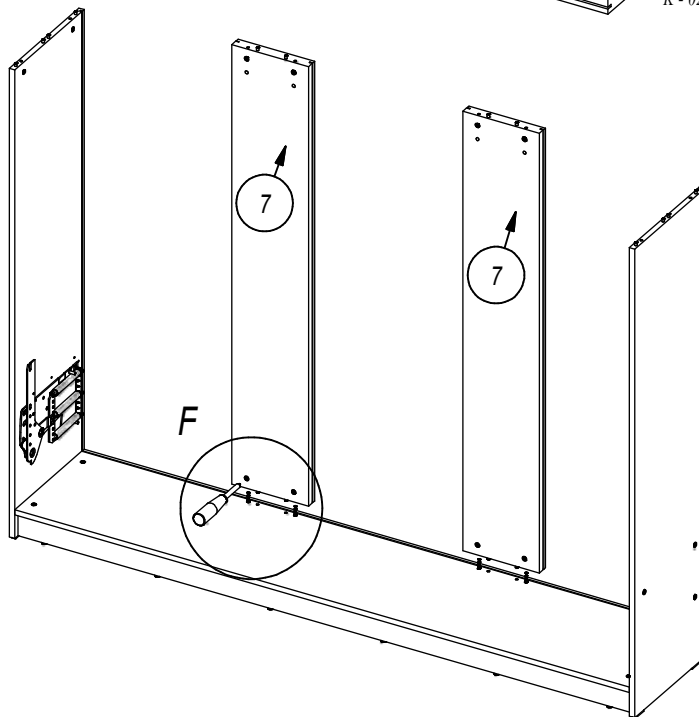
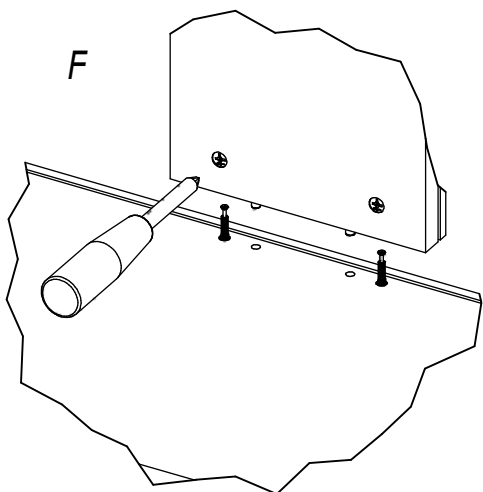
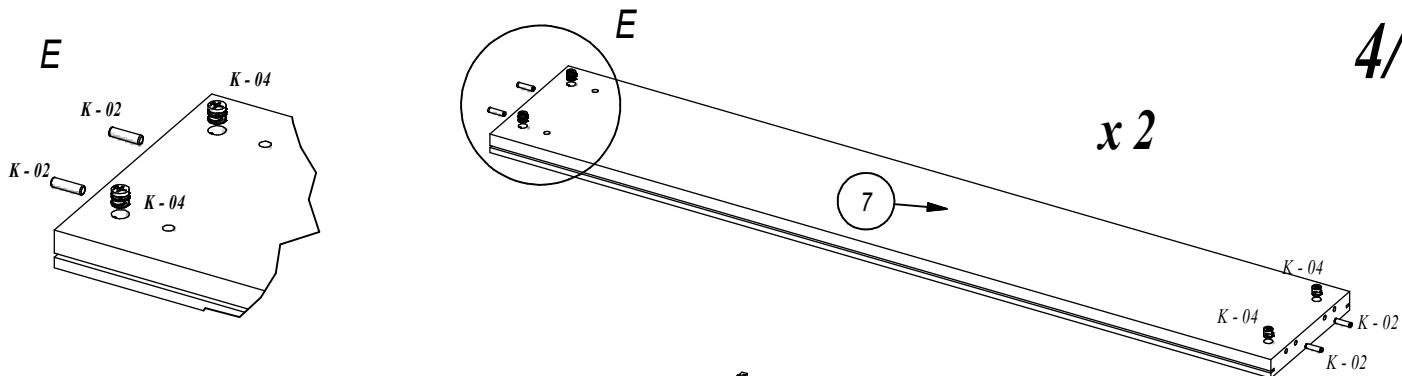


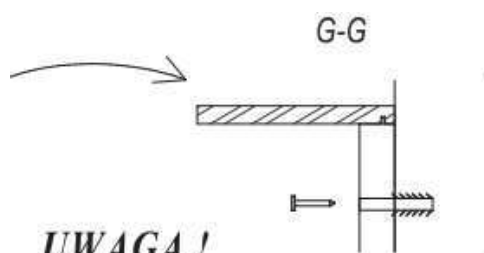
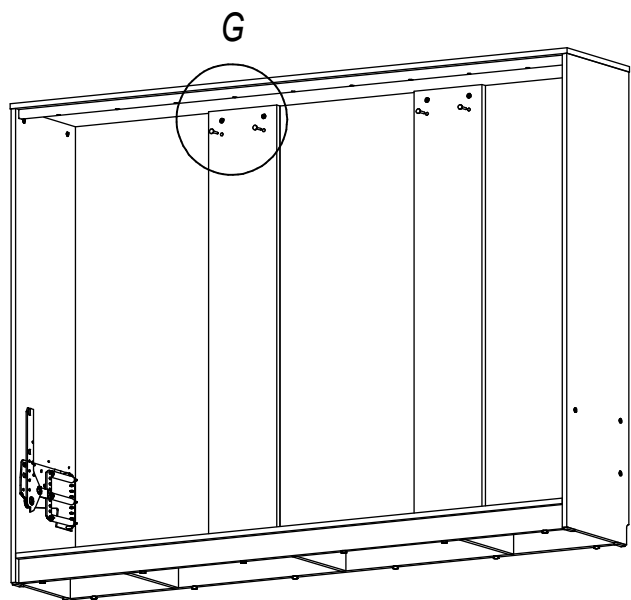
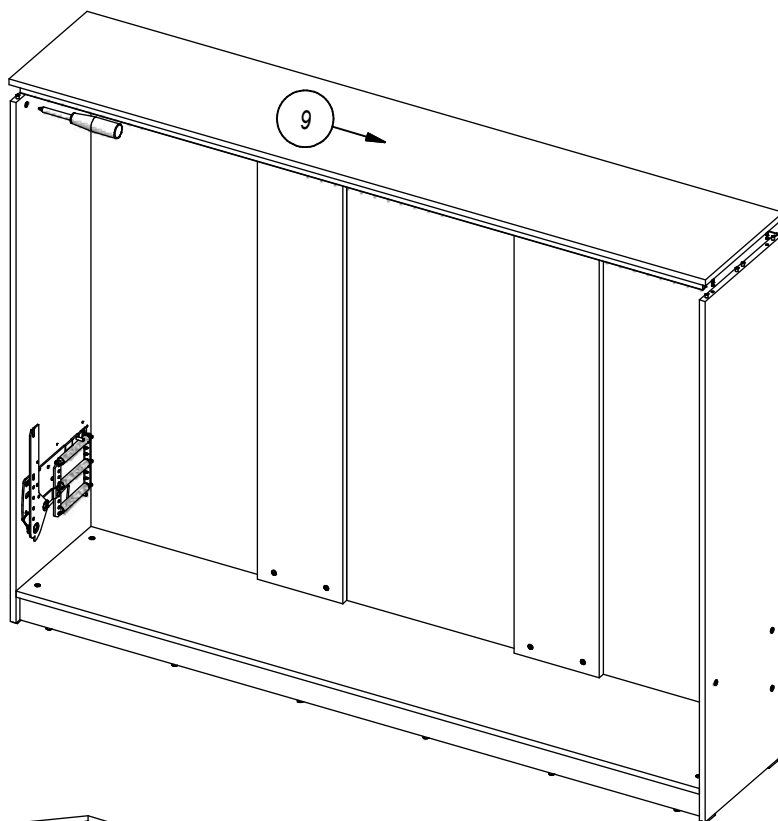
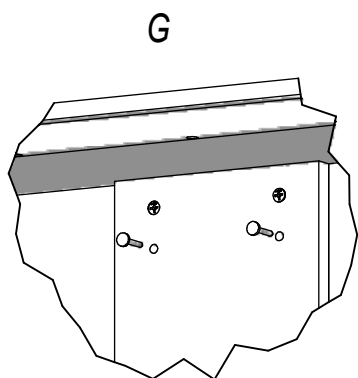
A - 01 x (R + L) 	A - 03 x (6 st.) 	A - 02 x (2 st.) 	K - 01 x (4 st.) 	A - 05 x (4 st.) 	A - 04 x (6 st.) 	
A - 22 x (6 st.) 	A - 23 x (R + L) 	Z - 02 x (1 st.) 	Z - 01 x (1 st.) 	Z - 03 x (16 st.) 		
K - 02 x (60 st.) 	K - 03 x (16 st.) 	K - 04 x (16 st.) 	K - 05 x (1 st.) 	K - 06 x (1 st.) 	K - 07 x (12 st.) 	K - 08 x (8 st.)
F - 01 x (16 st.) 	F - 02 x (28 st.) 		F - 04 x (2 st.) 			U - 01 x (2 st.)
			N - 02 x (4 st.) 	N - 01 x (1 st.) 		U - 02 x (4 st.)











UWAGA!

*Lóżko trzeba bezwzględnie przymocować do ściany !!!
Brak przymocowania grozi przewróceniem mebla
podczas otwierania.
Kolek rozporowy należy dopasować
do odpowiedniego rodzaju ściany !!!*

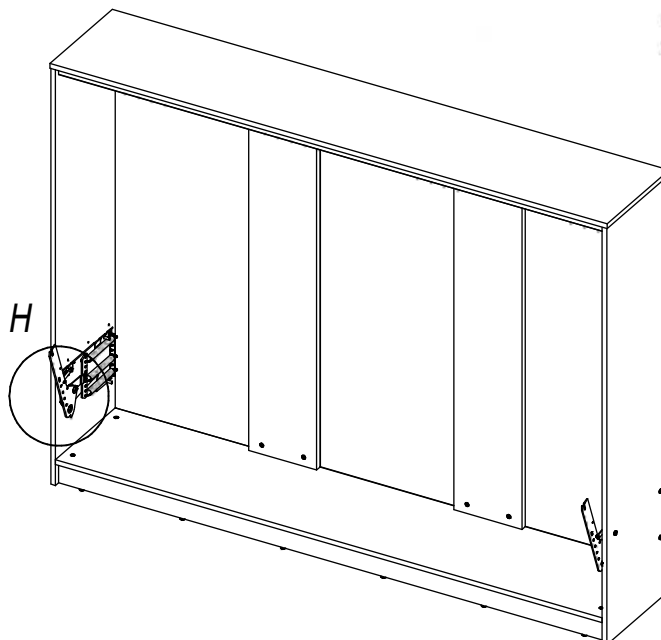
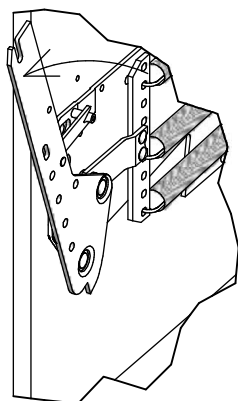
ACHTUNG!

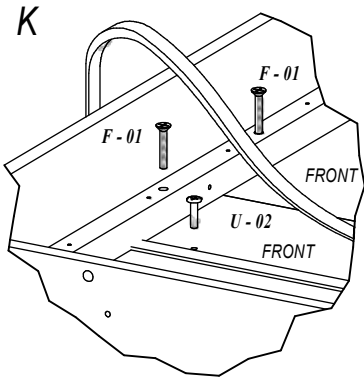
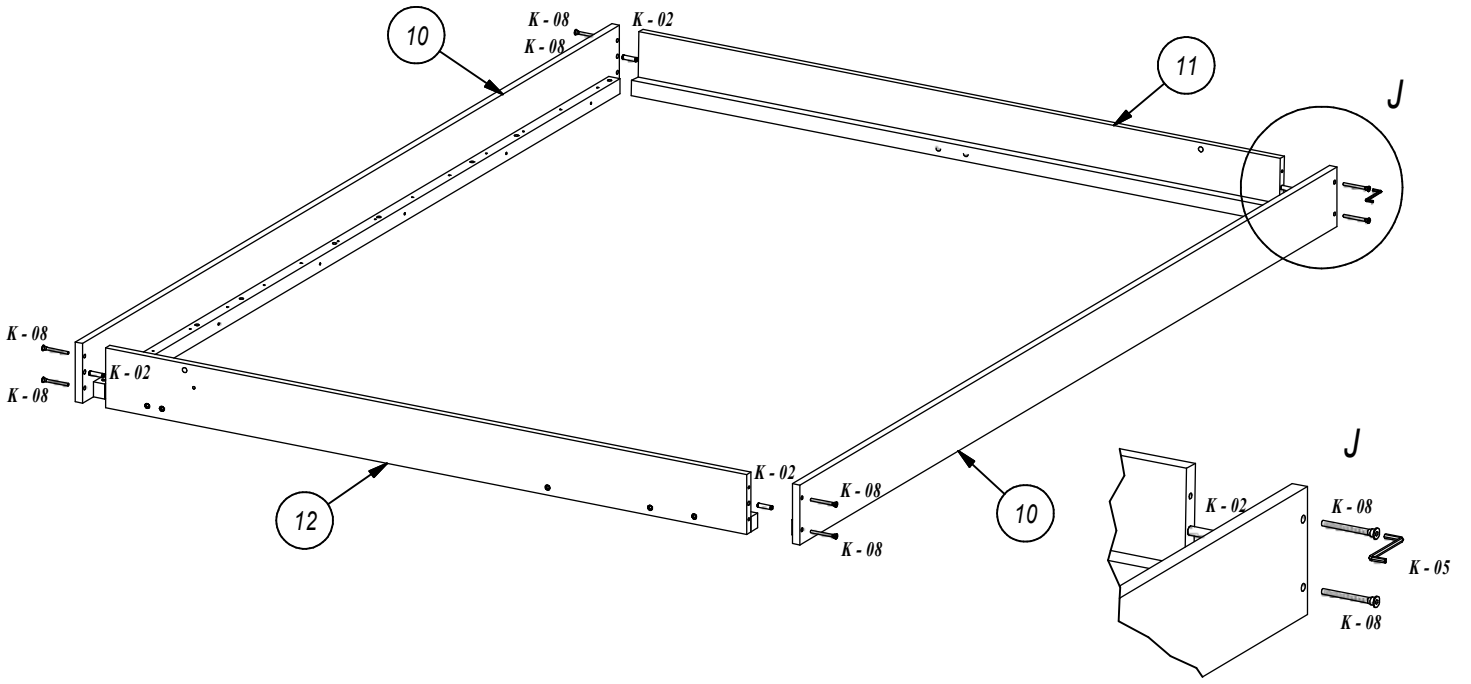
Mann sollte die Duebel an Wandart anpassen !!!

ATTENTION!

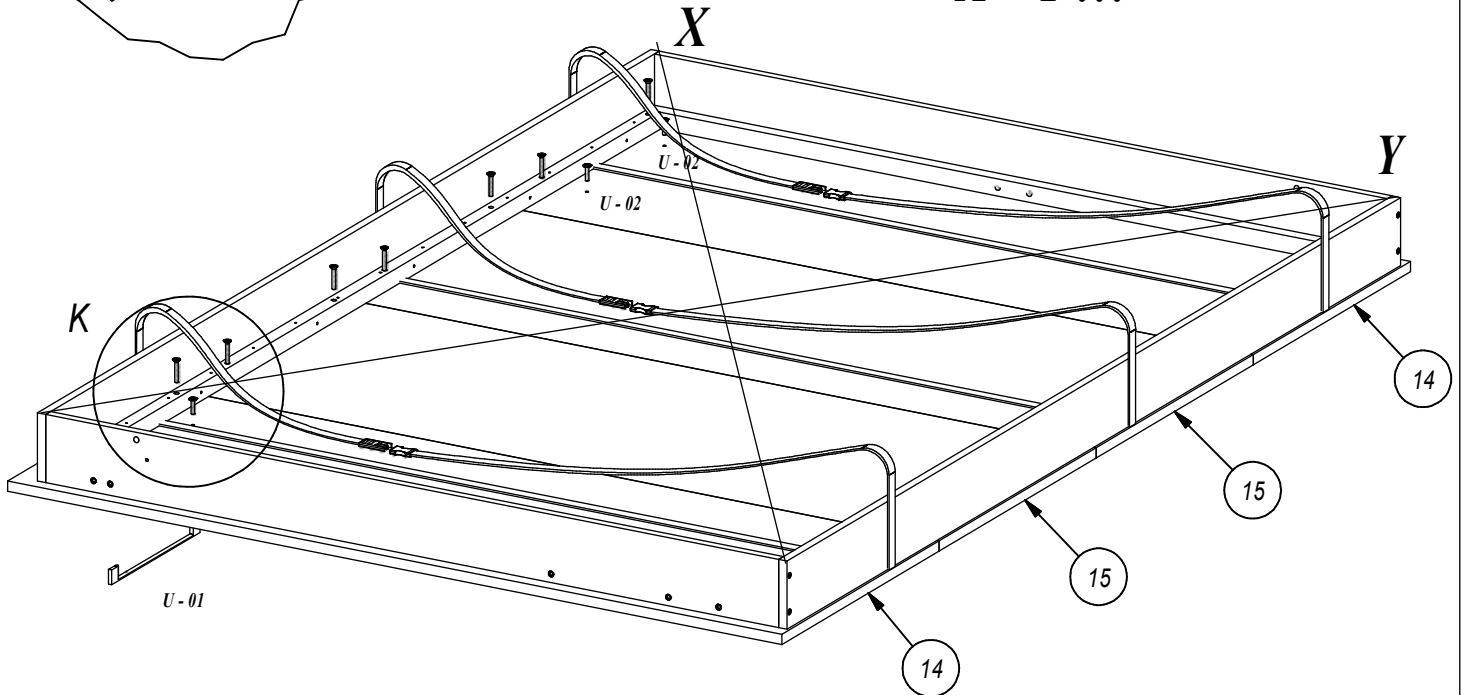
*The bed must be fixed to the wall!!!
If not fixed could flip over while opening.
Dowel should be fitted according
to a wall type!!!*

H

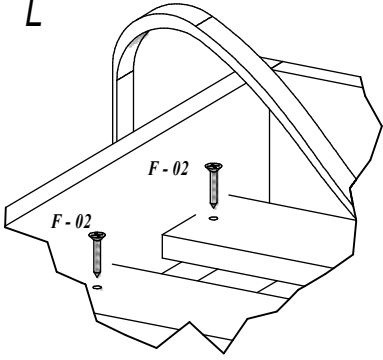




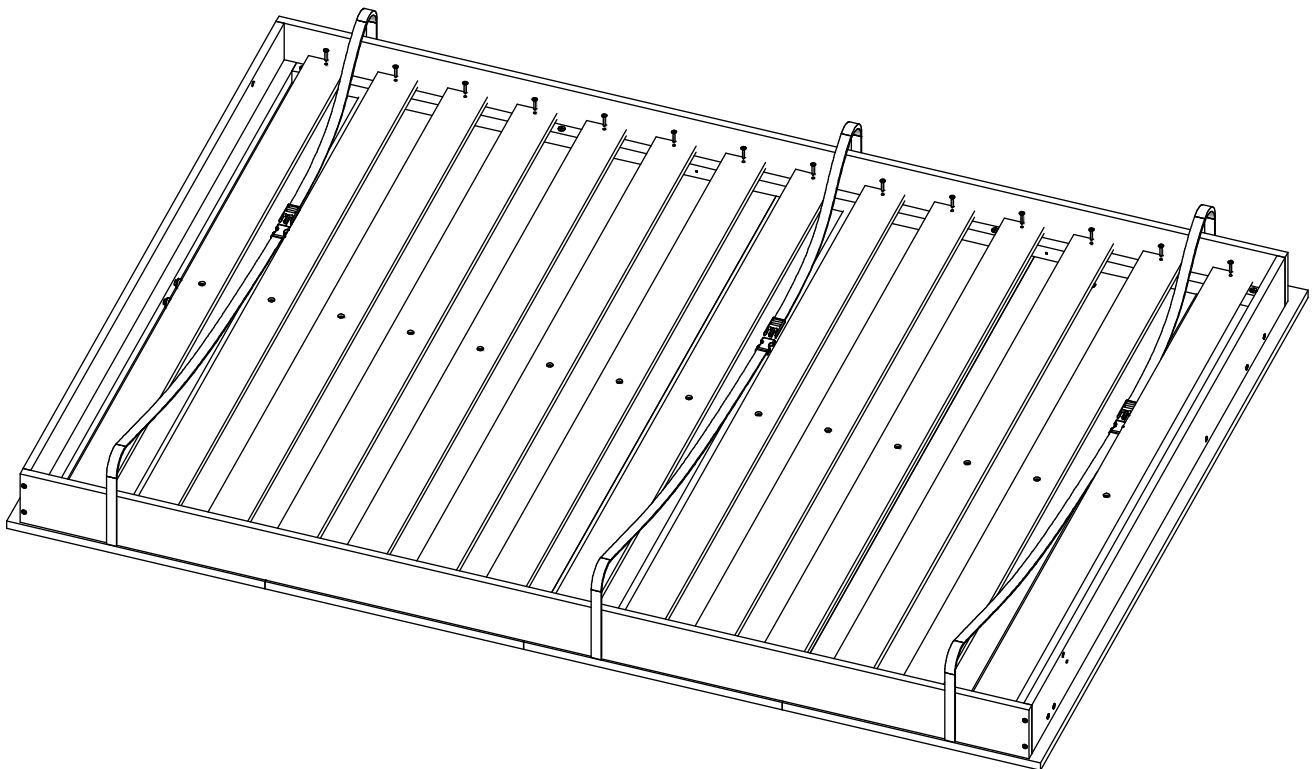
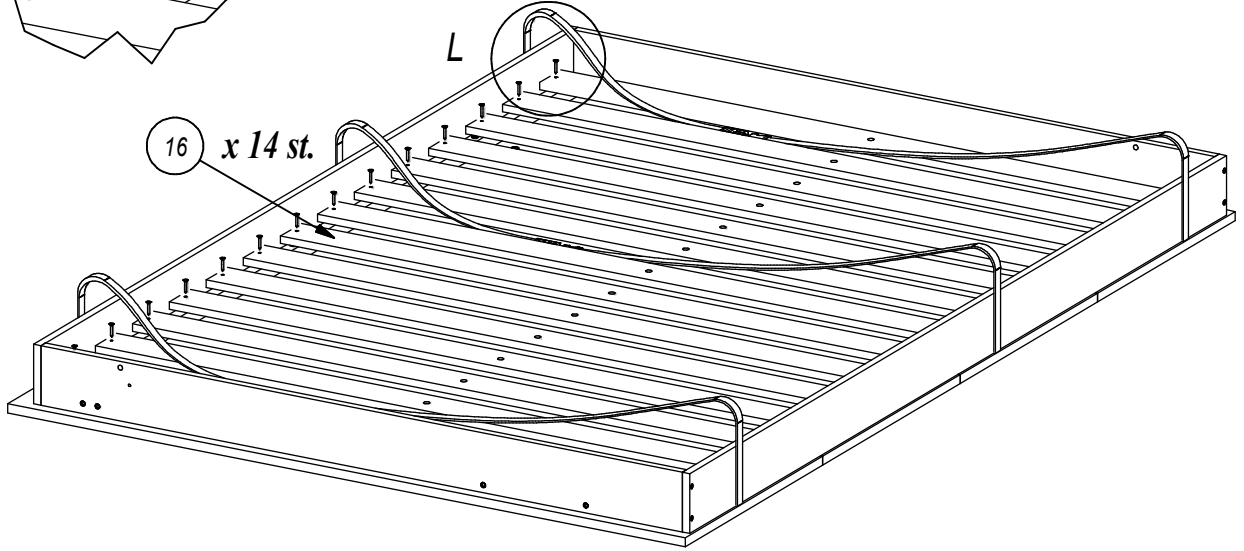
X = Y !!!



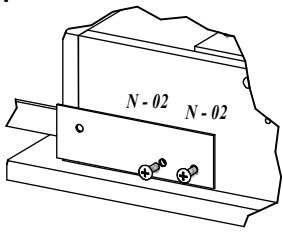
L



16 x 14 st.

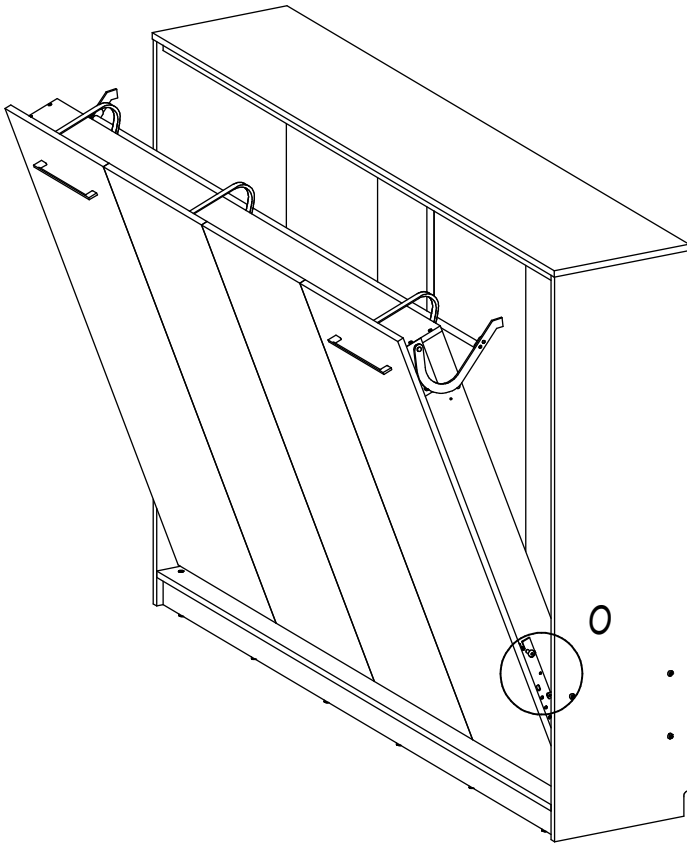
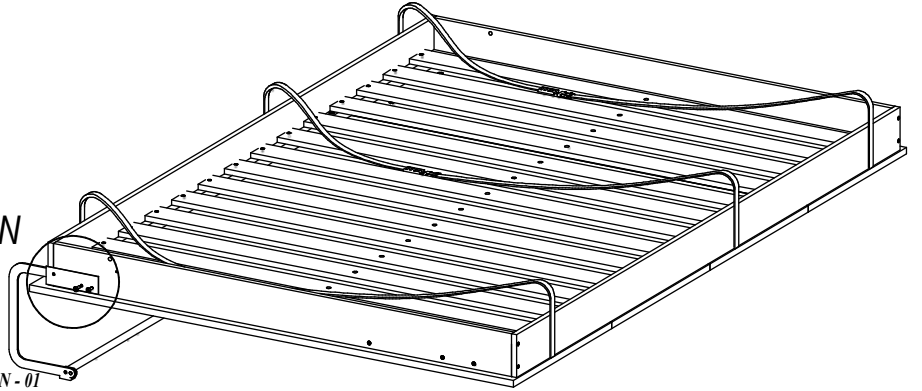


N

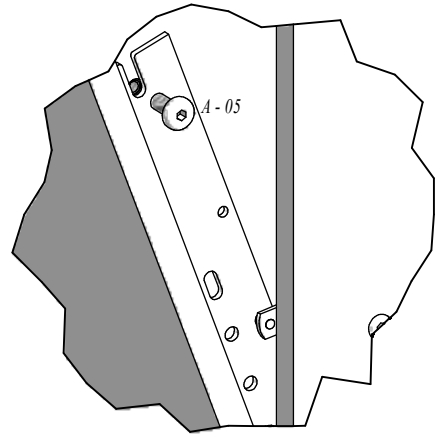


N

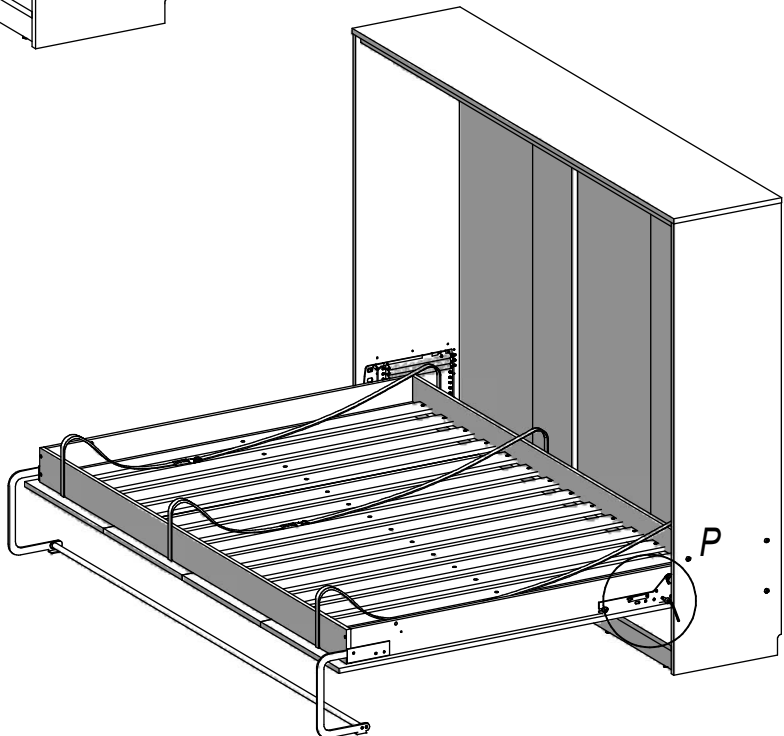
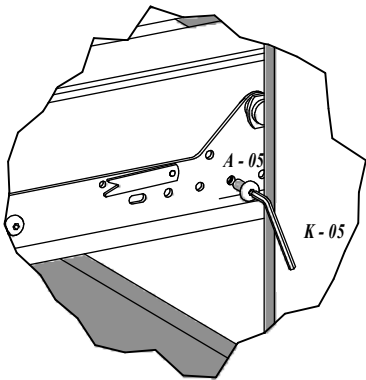
N-01



O



P



P

